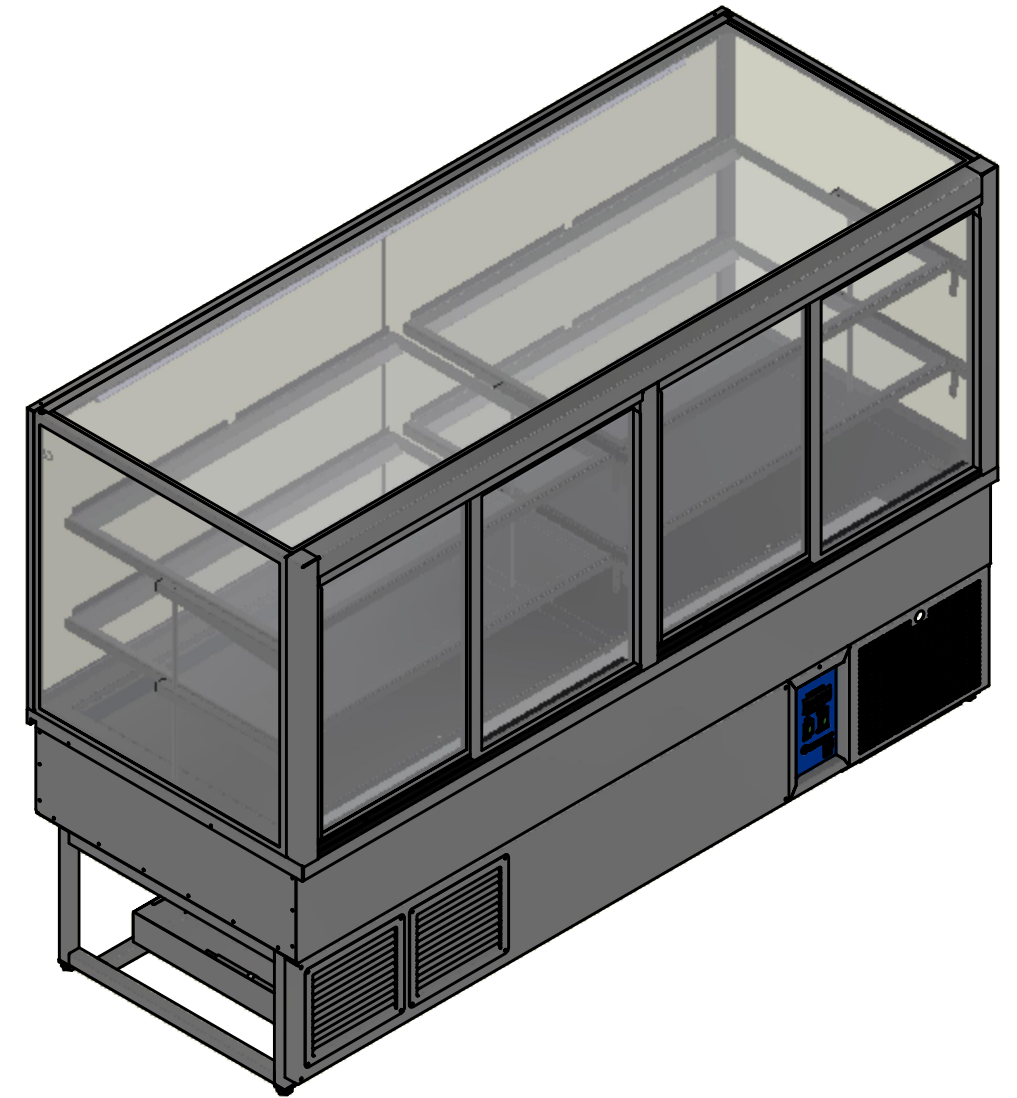
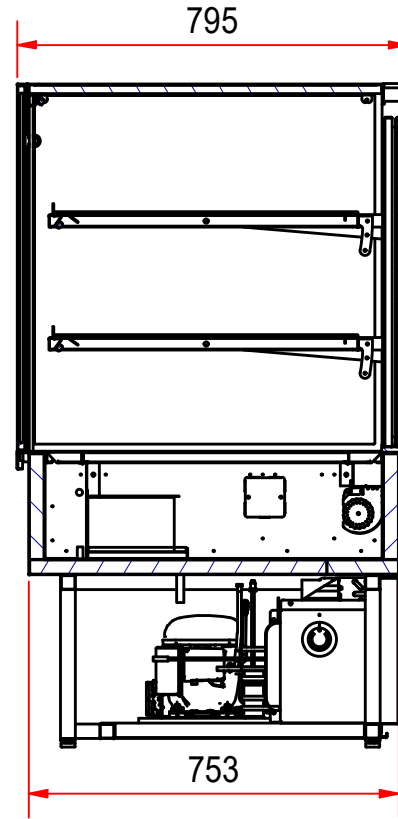
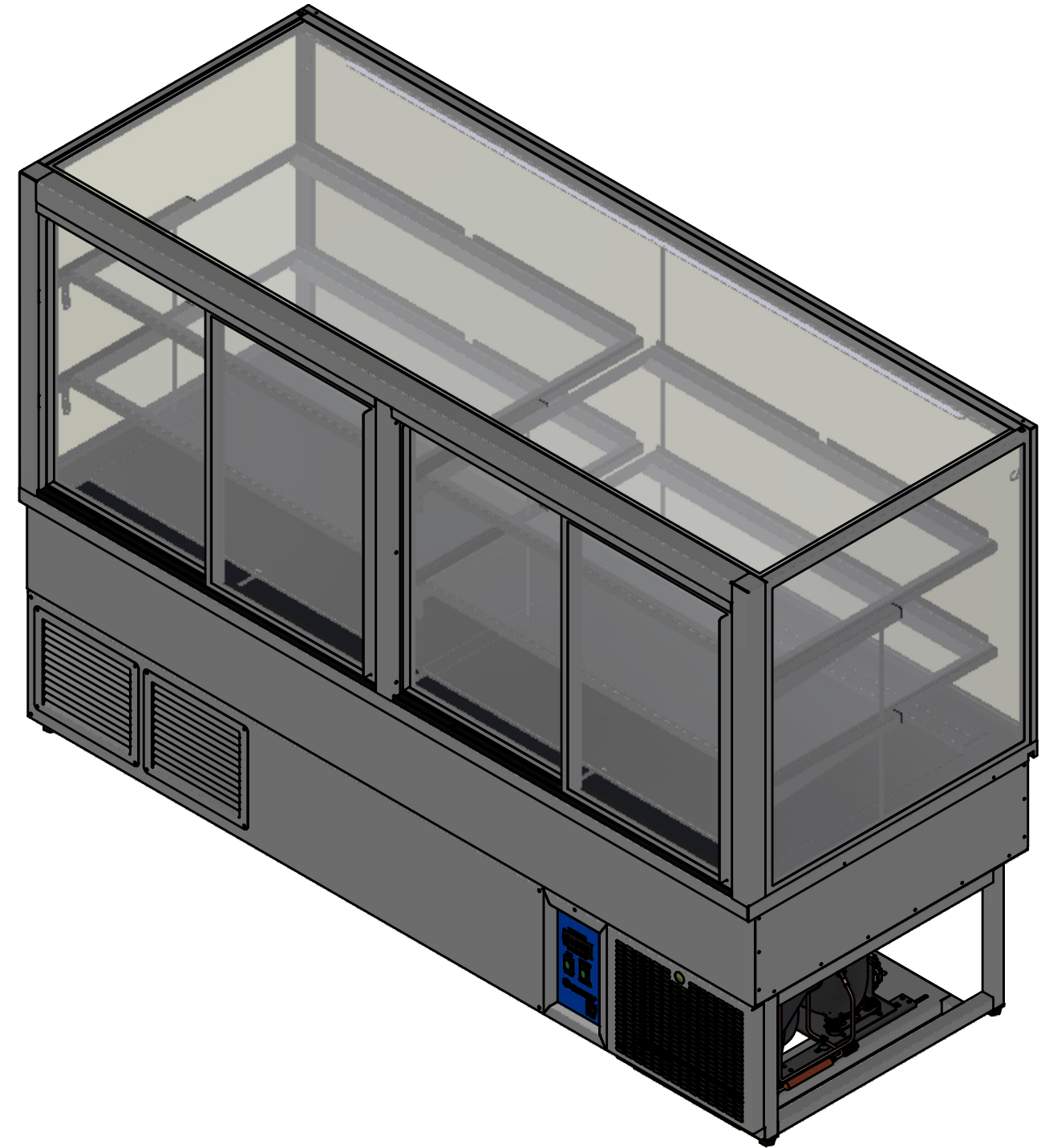
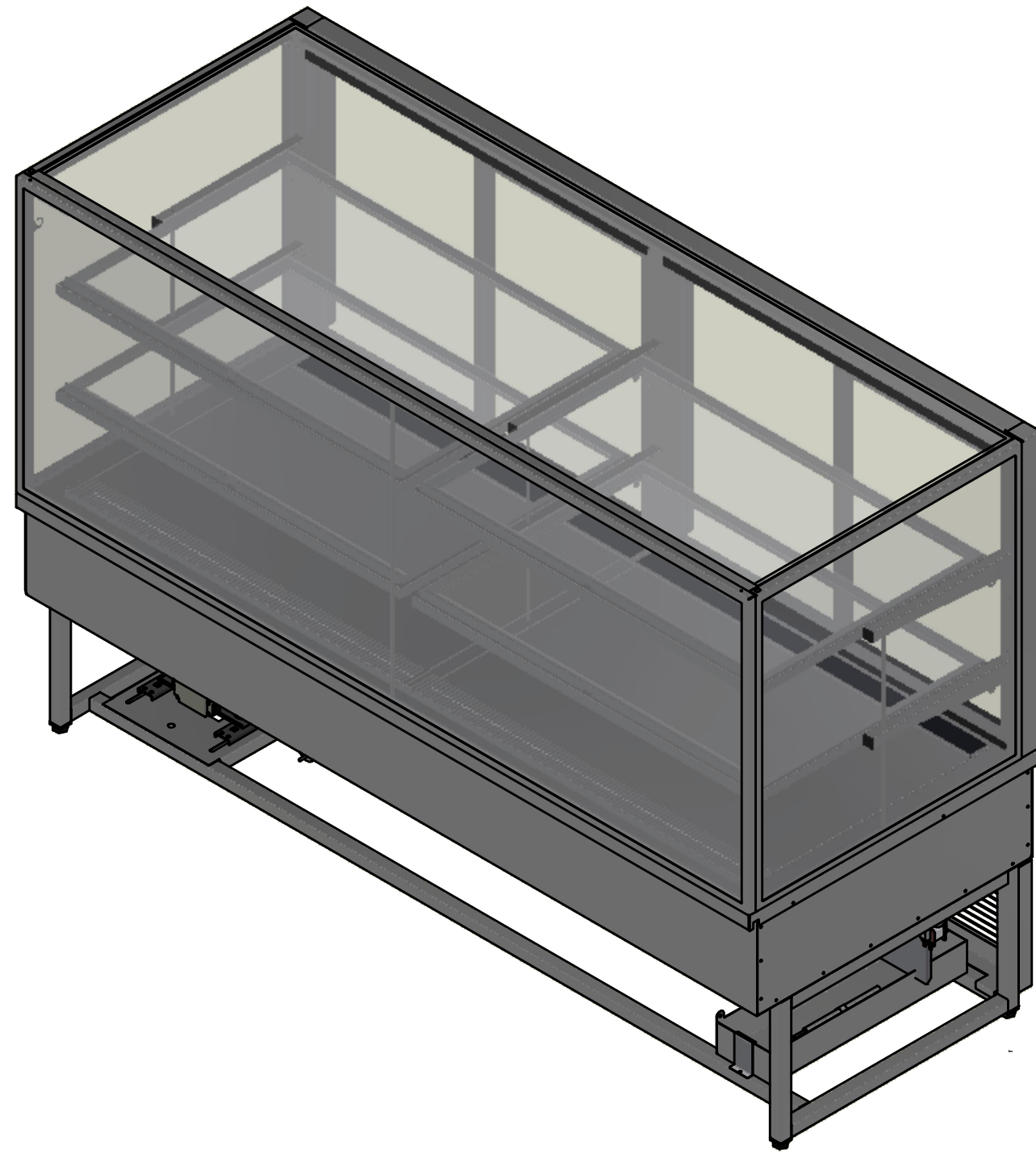


B-B (0.065)



Dato/Date 30.05.2022	Gen. toleranser på modell uten individuell toleranse indikasjon	Gen tolerances for features without individual tolerance indication	NS-ISO 13920 A-E NS-ISO 2768 (Medium)	Målestokk/Skale (A3)		
Konstr./Design Michael	Tegnet/Drawn Michael	Projection 		Tegn. nr. 10992010		Rev. - 04.04.2024
Best.nr/Order no:			Alle rettigheter er forbeholdt, fremvisning og kopiering av dette dokumentet. Bruk og kommunikasjon av innholdet er ikke tillatt uten skriftelig godkjenning av Rustfrie Bergh AS.		All rights reserved. Passing on and copying of this document, use and communication of its contents are not permitted without written authorization by Rustfrie Bergh AS.	Dak/Cad Inventor
Side nr. Sheet no. 1	Filn.Plassering/File. Path C:\WaultWorkspace\Designs\0-RB\Prisliste\Kap 10\RBDM\Dak\2000\10992010.idw					



Dato/Date 30.05.2022	Gen. toleranser på modell uten individuell toleranse indikasjon	Gen tolerances for features without individual tolerance indication	NS-ISO 13920 A-E NS-ISO 2768 (Medium)	Målestokk/Skale (A3)		
Konstr./Design Michael	Tegnet/Drawn Michael			Projection 		
Displaymonter RBDM-D-2000					Tegn. nr. 10992010	Rev. -
Best.nr/Order no:		Alle rettigheter er forbeholdt, fremvisning og kopiering av dette dokumentet. Bruk og kommunikasjon av innholdet er ikke tillatt uten skriftlig godkjenning av Rustfrie Bergh AS.			All rights reserved. Passing on and copying of this document, use and communication of its contents are not permitted without written authorization by Rustfrie Bergh AS.	
Side nr. Sheet no. 2	Filn.Plassing/Files. Path C:\WaultWorkspace\Designs\0-RB\Prisliste\Kap 10\RBDM\Dak\2000\10992010.idw					Dak/Cad Inventor