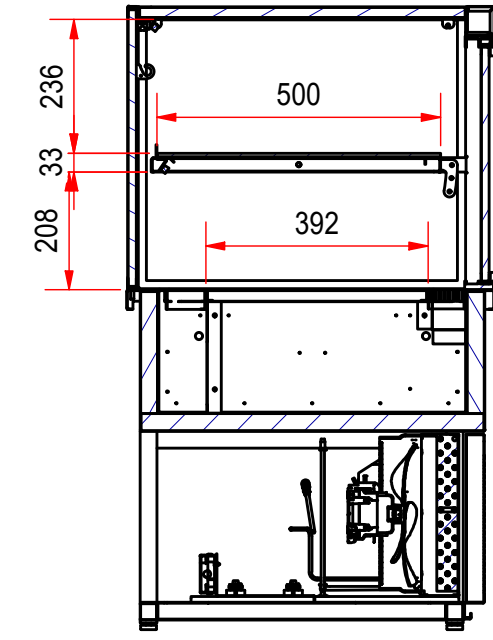
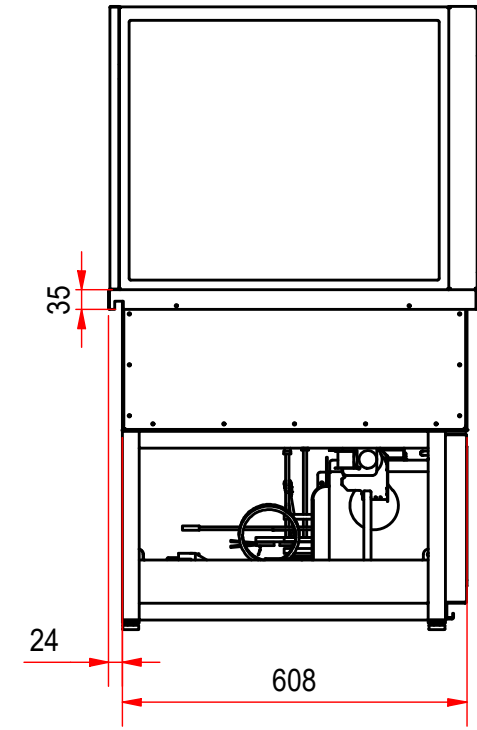
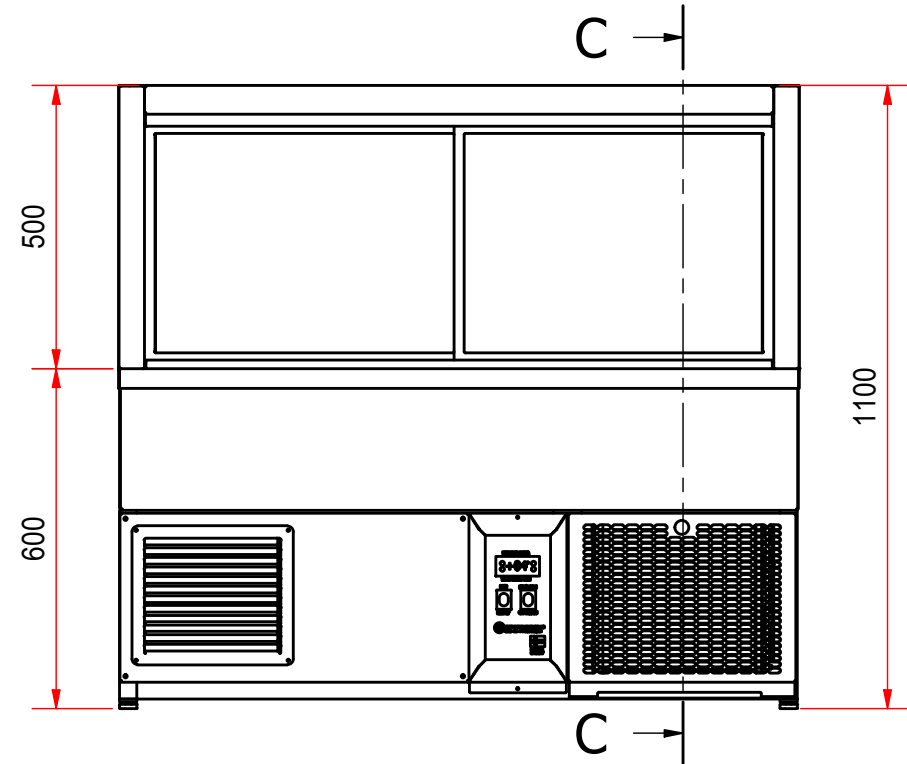
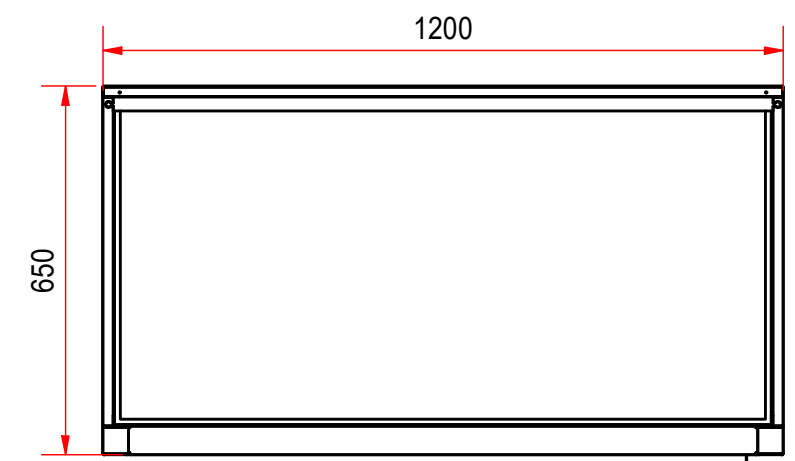


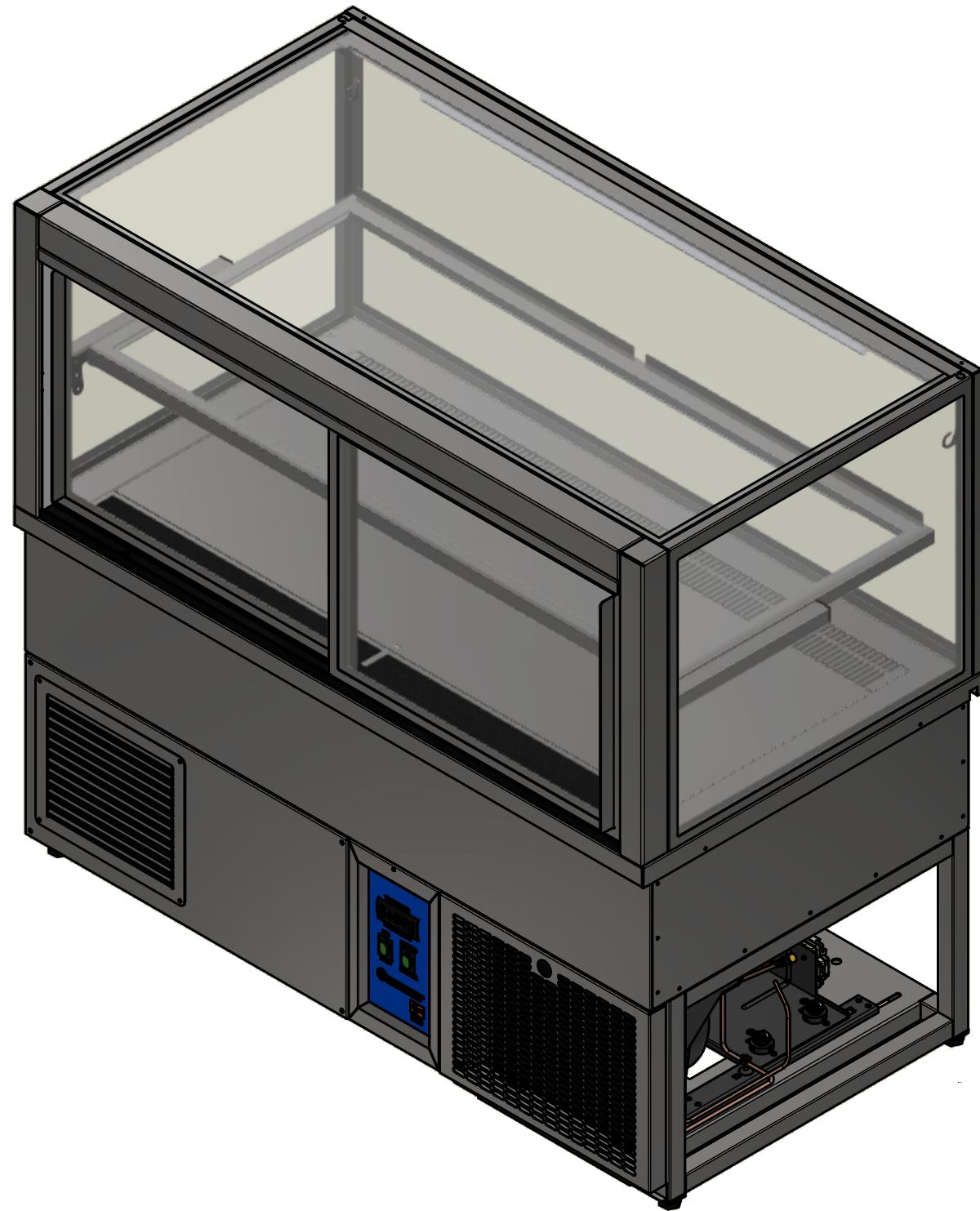
REVISION HISTORY				
ZONE	REV	DESCRIPTION	DATE	APPROVED
	A	Ny versjon med glass fra 20.03.2020	20.03.2020	GeirG



C-C ( 0.075 )



Dato/Date 12.07.2019	Gen. toleranser på modell uten individuell toleranse indikasjon	Gen tolerances for features without individual tolerance indication	NS-ISO 13920 A-E NS-ISO 2768 (Medium)	Målestokk/Skale (A3)	Erstatter/Replaces	Erstattet av/Replaced by
Konstr./Design GeirG	Tegnet/Drawn geirg	Godkjent/Approved	Projection			
RBDM-1200-2plan				Tegn. nr. 10991200.iam		
Best.nr/Order no:	Alle rettigheter er forbeholdt, fremvisning og kopiering av dette dokumentet. Bruk og kommunikasjon av innholdet er ikke tillatt uten skriftelig godkjenning av Rustfrie Bergh AS.		All rights reserved. Passing on and copying of this document, use and communication of its contents are not permitted without written authorization by Rustfrie Bergh AS.			Dak/Cad Inventor
Side nr. Sheet no. 1	Filn.Plassing/Filen. Path C:\VaultWorkingFolder\Designs\0-RB\Prisliste\Kap 10\RBDM\Dak\1200\10991200.idw					



Dato/Date 12.07.2019	Gen. toleranser på modell uten individuell toleranse indikation	Gen tolerances for features without individual tolerance indication	NS-ISO 13920 A-E NS-ISO 2768 (Medium)	Målestokk/Skale (A3)	Erstatter/Replaces	Erstattet av/Replaced by
Konstr./Design GeirG	Tegnet/Drawn geirg	Godkjent/Approved	Projection		<b>RB RUSTFRIE BERGH AS</b>	
RBDM-1200-2plan					Tegn. nr. 10991200.iam	Rev. A
Best.nr/Order no:	Alle rettigheter er forbeholdt, fremvisning og kopiering av dette dokumentet. Bruk og kommunikasjon av innholdet er ikke tillatt uten skriftelig godkjenning av Rustfrie Bergh AS.			All rights reserved. Passing on and copying of this document, use and communication of its contents are not permitted without written authorization by Rustfrie Bergh AS.		Dak/Cad Inventor
Side nr. Sheet no. 2	Filn.Plassering/Flen. Path C:\VaultWorkingFolder\Designs\0-RB\Prisliste\Kap 10\RBDM\Dak\1200\10991200.idw					