

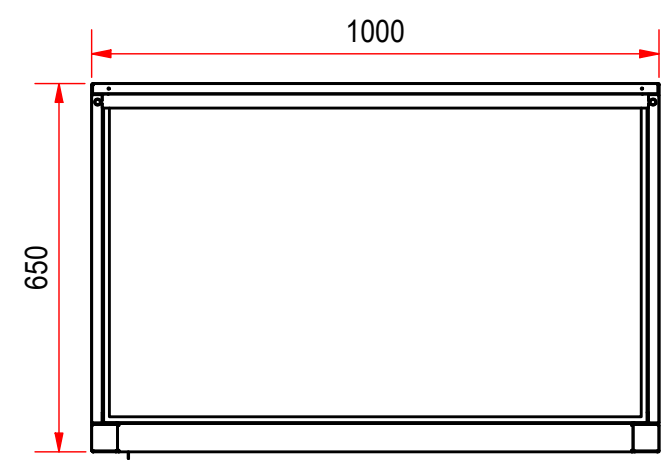
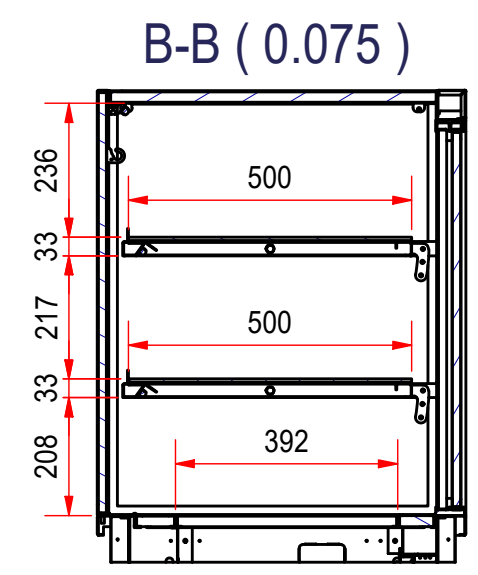
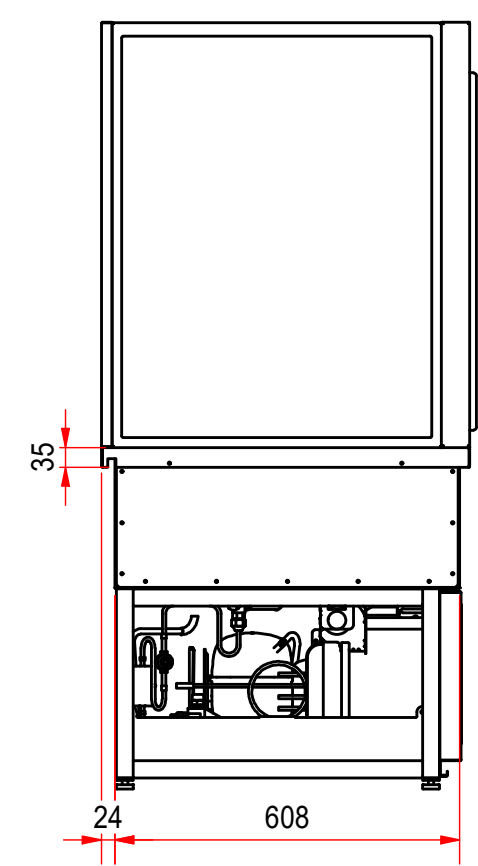
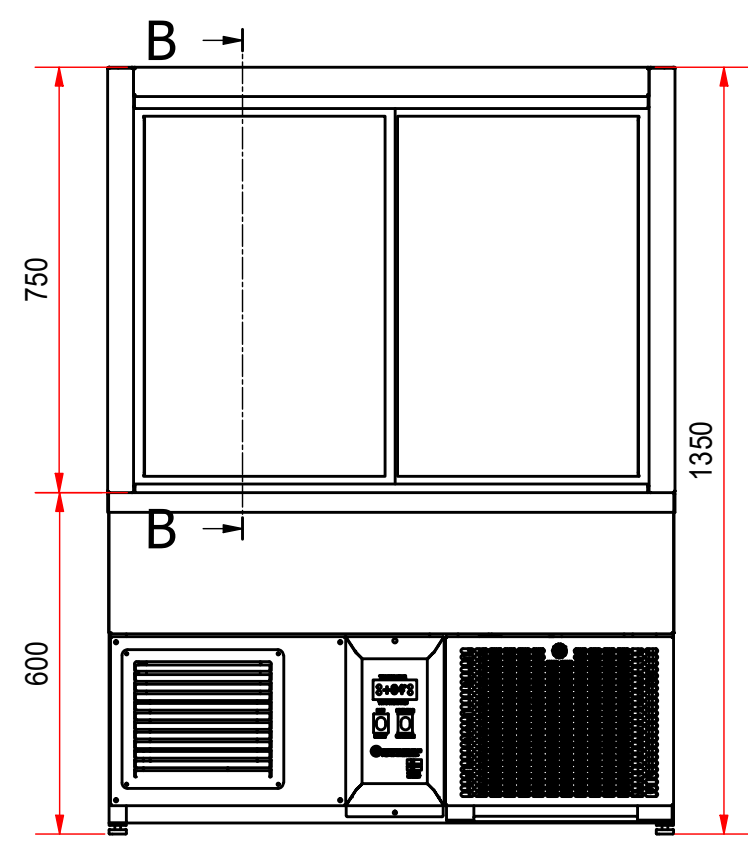
1 2 3 4 5 6

A

B

C

D



1 2 3 4 5 6

Dato/Date 17.01.2013	Gen. toleranser på modell uten individuell toleranse indikation	Gen tolerances for features without individual tolerance indication	NS-ISO 13920 A-E NS-ISO 2768 (Medium)	Målestokk/Skale (A3)	Erstatter/Replaces	Erstattet av/Replaced by
Konstr./Design BjørnT	Tegnet/Drawn BjørnT	Godkjent/Approved 07.11.2012	Projection		Tegn. nr. 10981000_versjon A.iam	
RBDM 1000					Rev.	
Best.nr/Order no:		Alle rettigheter er forbeholdt, fremvisning og kopiering av dette dokumentet. Bruk og kommunikasjon av innholdet er ikke tillatt uten skriftlig godkjenning av Rustfrie Bergh AS.			Dak/Cad Inventor	
Side nr. Sheet no. 1	Filn.Plassing/Filen. Path C:\Vault_workingfolder\Designs\0-RB\Prisliste\Kap 10\RBDM\Dak\1000\10981000_versjon A.idw					

A

B

C

D