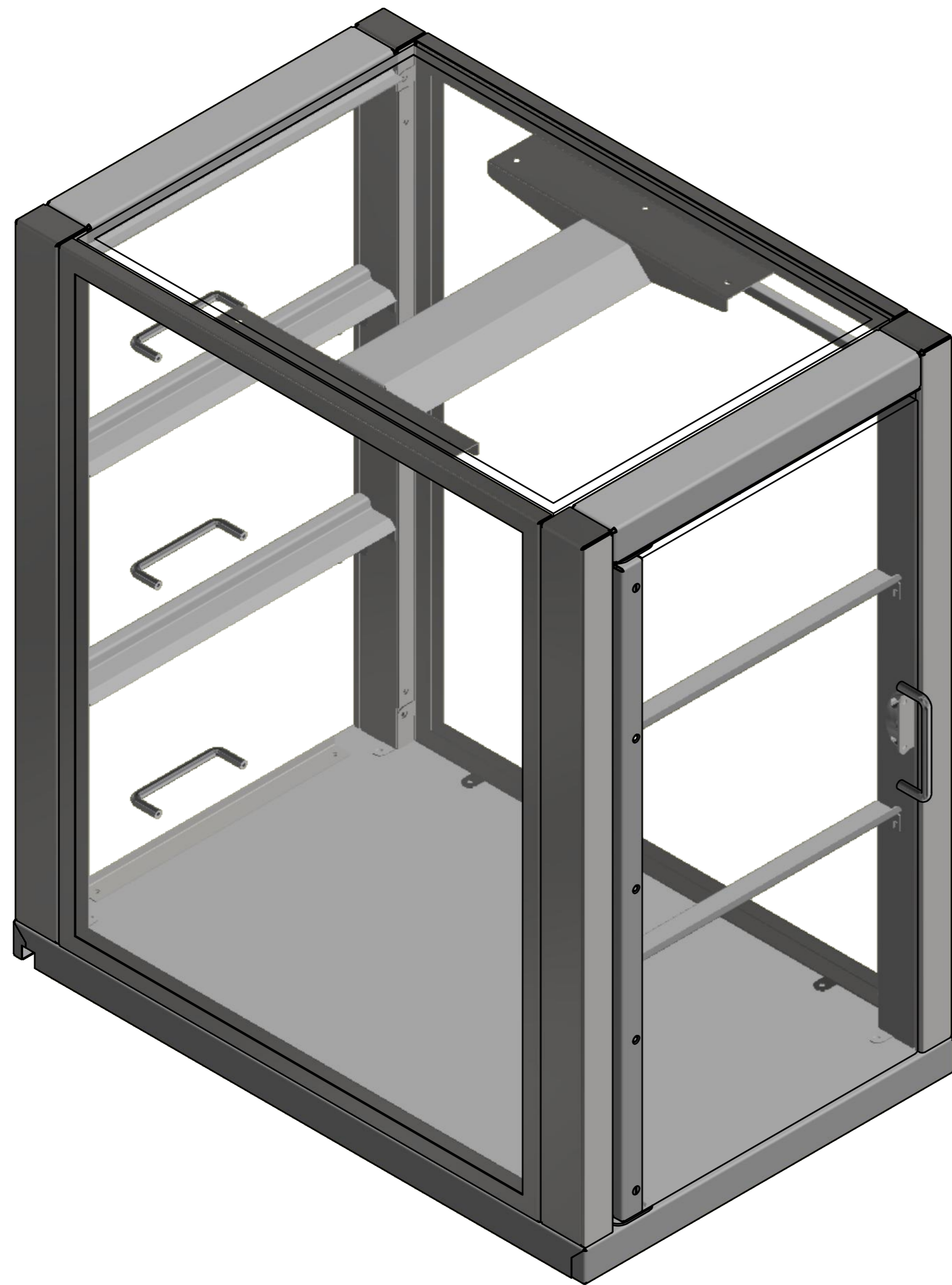


Dato/Date 28.01.2016	Gen. toleranser på modell uten individuell toleranse indikation	Gen tolerances for features without individual tolerance indication	NS-ISO 13920 A-E NS-ISO 2768 (Medium)	Målestokk/Skale (A3)	Erstatter/Replaces	Erstattet av/Replaced by
Konstr./Design geirg	Tegnet/Drawn geirg	Godkjent/Approved 07.11.2012	Projection			
Nøytralmonter RBRM-NL-420						
Best.nr/Order no:	Alle rettigheter er forbeholdt, fremvisning og kopiering av dette dokumentet. Bruk og kommunikasjon av innholdet er ikke tillatt uten skriftelig godkjenning av Rustfrie Bergh AS.			All rights reserved. Passing on and copying of this document, use and communication of its contents are not permitted without written authorization by Rustfrie Bergh AS.		Dak/Cad Inventor
Side nr. Sheet no. 1	Filn.Plassering/Filen. Path C:\VaultWorkingFolder\Designs\0-RB\Prisliste\Kap 10\RBRM\Dak\420\10620420.idw					



Deleliste					
Pos	Ant.	Navn, nr.	Beskrivelse	Materiale	Pl. tykkelse
2	1	130532	RBRM Deksel inv.sider slagdør	AISI 304 Slipt	1,000 mm
6	1	67972	RBRM Deksel inv.sider 3 Plan	AISI 304 Slipt	1,000 mm
26	1	16-7-3483	Magnet 16-7-3483 Torp Fastners	Aisi 304	
19	3	129154	RBRM 420 Lukeheng	Aisi 304 Slipt	1,000 mm
21	1	129157	RBRM 600 Vinkel under luker	Aisi 304 Slipt	1,000 mm
11	1	129173	Topp-plate RBRM 420N	Aisi 304 Slipt	1,000 mm
23	1	129793	RBRM 420 Dørhengsle	Aisi 304 Slipt	1,000 mm
28	4	130528	RBRM Festebrakett for Led lys	Aisi 304 Slipt	1,000 mm
29	4	130529	Festeøre	Aisi 304 Slipt	1,000 mm
31	1	130536	Firkantrør 10 x 10 For EL.LEDNING	Aisi 304 Slipt	1,000 mm
32	1	174828	RBRM Deksel inv.sider slagdør	Aisi 304 Slipt	1,000 mm
7	1	67973	RBRM Deksel inv.sider 3 Plan	Aisi 304 Slipt	1,000 mm
13	2	80058	RBRM 3 plan Sideramme	Aisi 304 Slipt	1,000 mm
15	2	80059	RBRM Sideramme 3 plan	Aisi 304 Slipt	1,000 mm
27	3	3298001	Diva2 2.4W 19cm	PBT Plastic	1,000 mm
4	1	129152	Innv.tak 420 Luke/Front RBRM	AISI 304 Slipt	1,250 mm
1	1	129163	Innv.tak RBRM 420	AISI 304 Slipt	1,250 mm
16	1	129166	Lampeskjerm oppe RBRM 420	AISI 304 Slipt	1,250 mm
18	1	129151	RBRM 420 Utv.tak-profil	AISI 304 Slipt	1,500 mm
3	1	129162	RBRM 420 Utv.tak-profil	AISI 304 Slipt	1,500 mm
8	2	80061	RBRM Stolpe 3 plan	AISI 304 Slipt	1,500 mm
10	2	129153	Profil for hylle RBRM 600	Aisi 304 Slipt	1,500 mm
22	2	129178	RBRM 420 hylleknekt	Aisi 304 Slipt	1,500 mm
9	2	80062	RBRM Stolpe 3 plan	Aisi 304 Slipt	1,500 mm
14	2	80057	Sideglass RBRM3 Plan	Isolerglass	14,000 mm
17	1	129159	RBRM 420 Toppglass	Isolerglass	18,000 mm
30	1	116273	Magnetplate	Aisi 304 Slipt	2,000 mm
25	2	129796	Hengsle plate	Aisi 304 Slipt	2,000 mm
20	3	129156	Rett luke RBRM 420	Akryl	4,000 mm
12	2	129161	Hyller RBRM 420	Glass	6,000 mm
24	1	129794	Plexidør RBRM420	Akryl	8,000 mm
5	3	129158	Bolt aksel Ø5 L=400	Aisi 304 Slipt	Ø5

Date/Date		Gen. toleranser på modell uten individuell toleranse indikasjon		Gen tolerances for features without individual tolerance indication		NS-ISO 13920 A-E NS-ISO 2768 (Medium)		Målestokk/Skale	Erstatter/Replaces		Erstattet av/Replaced by
28.01.2016								(A2)			
Konstr./Design		Tegnet/Drawn		Godkjent/Approved		Projection		RUSTFRIE BERGH AS Regn. nr. 10620420.iam Rev.			
geirg		geirg		07.11.2012							
Best.nr/Order no:											
Alle rettigheter er forbeholdt, fremvisning og kopiering av dette dokumentet. Bruk og kommunikasjon av innholdet er ikke tillatt uten skriftlig godkjenning av Rustfrie Bergh AS. All rights reserved. Passing on and copying of this document, use and communication of its contents are not permitted without written authorization by Rustfrie Bergh AS.											
Dak/Cad Inventor											
Side nr. / Sheet no. 2											
Filn. Plassering/Filen. Path C:\VaultWorkingFolder\Designs\0-RB\Prisliste\Kap 10\RBRM\Dak\420\10620420.idw											