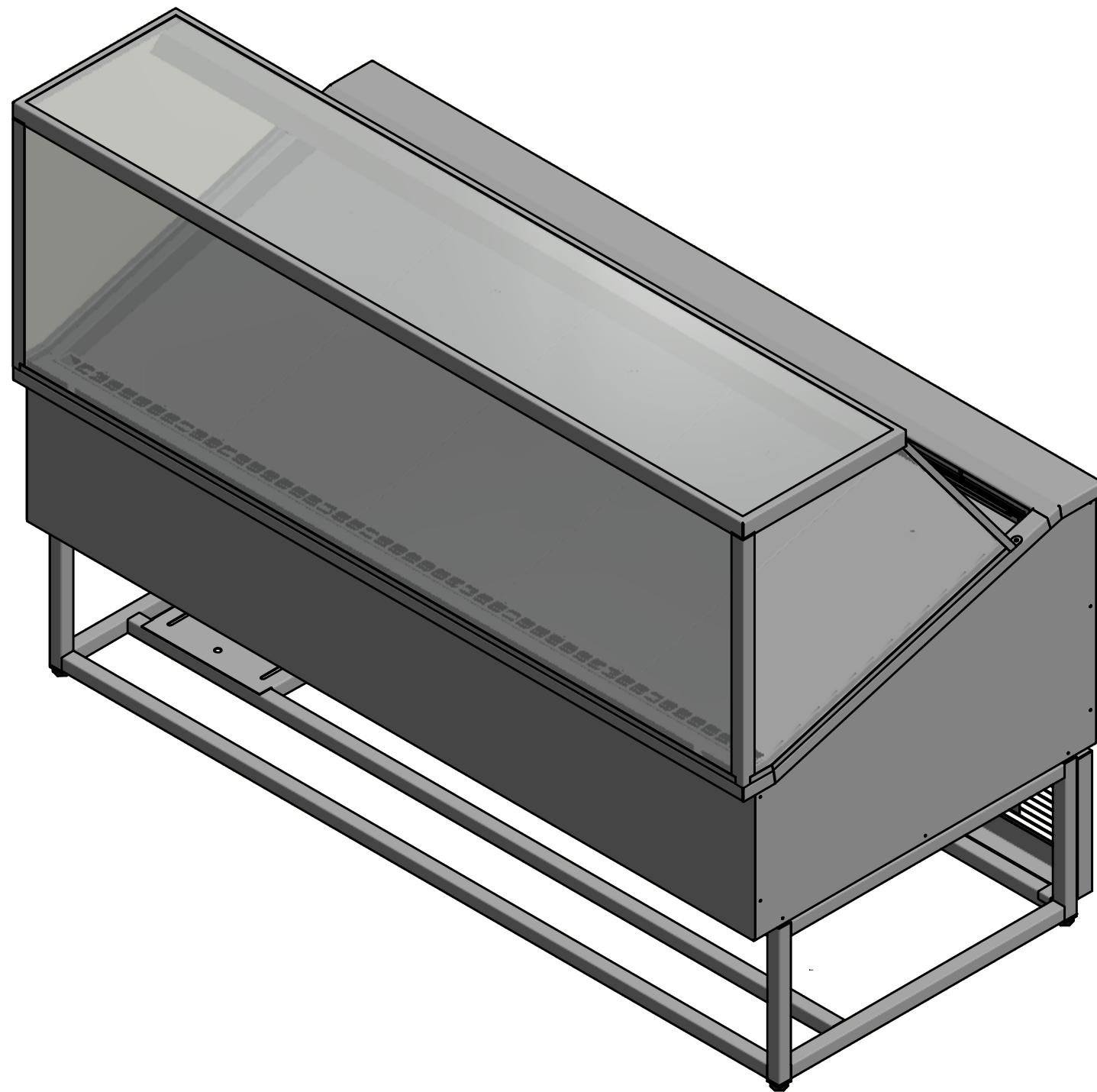
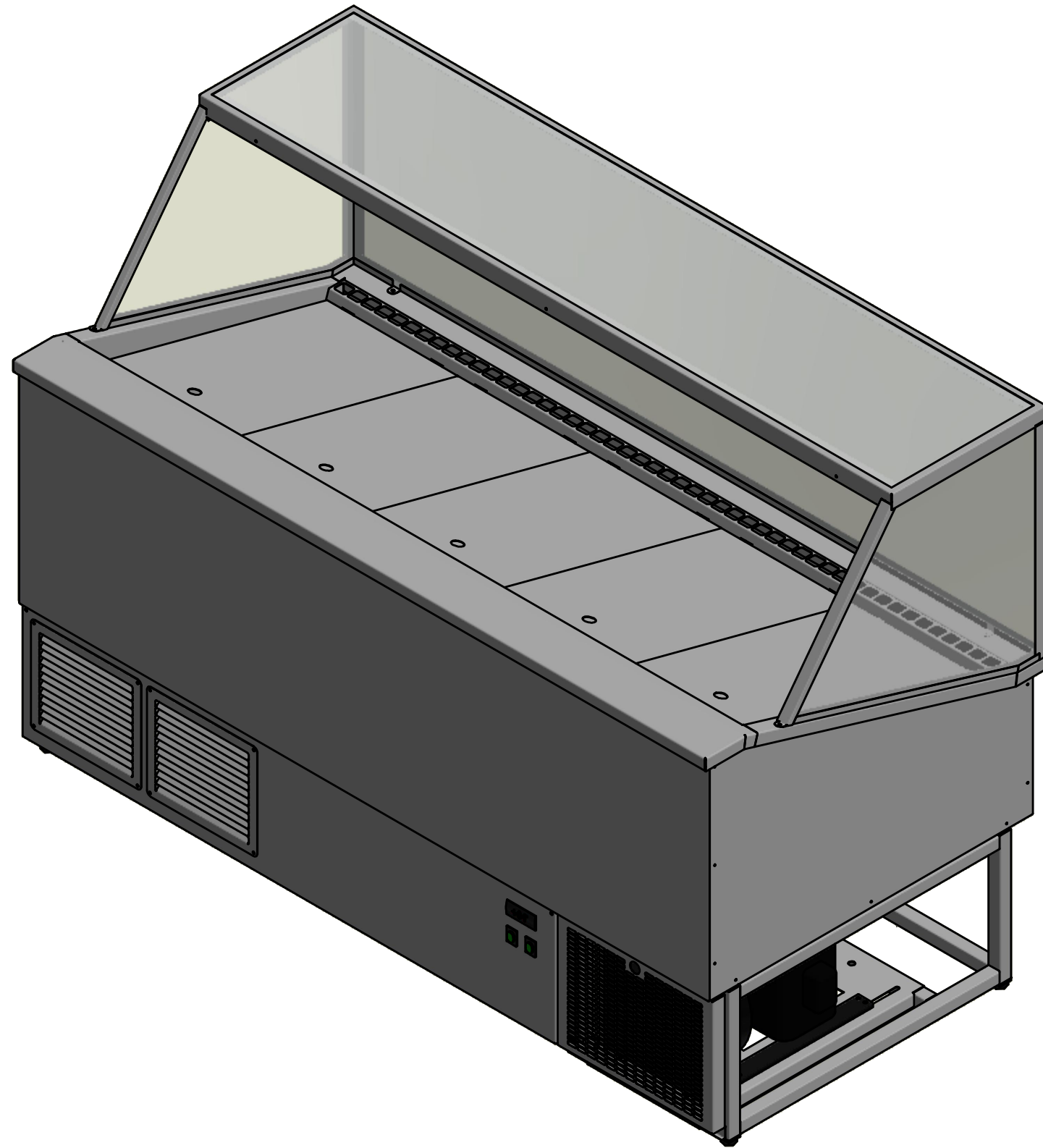


A-A ( 0.09 )

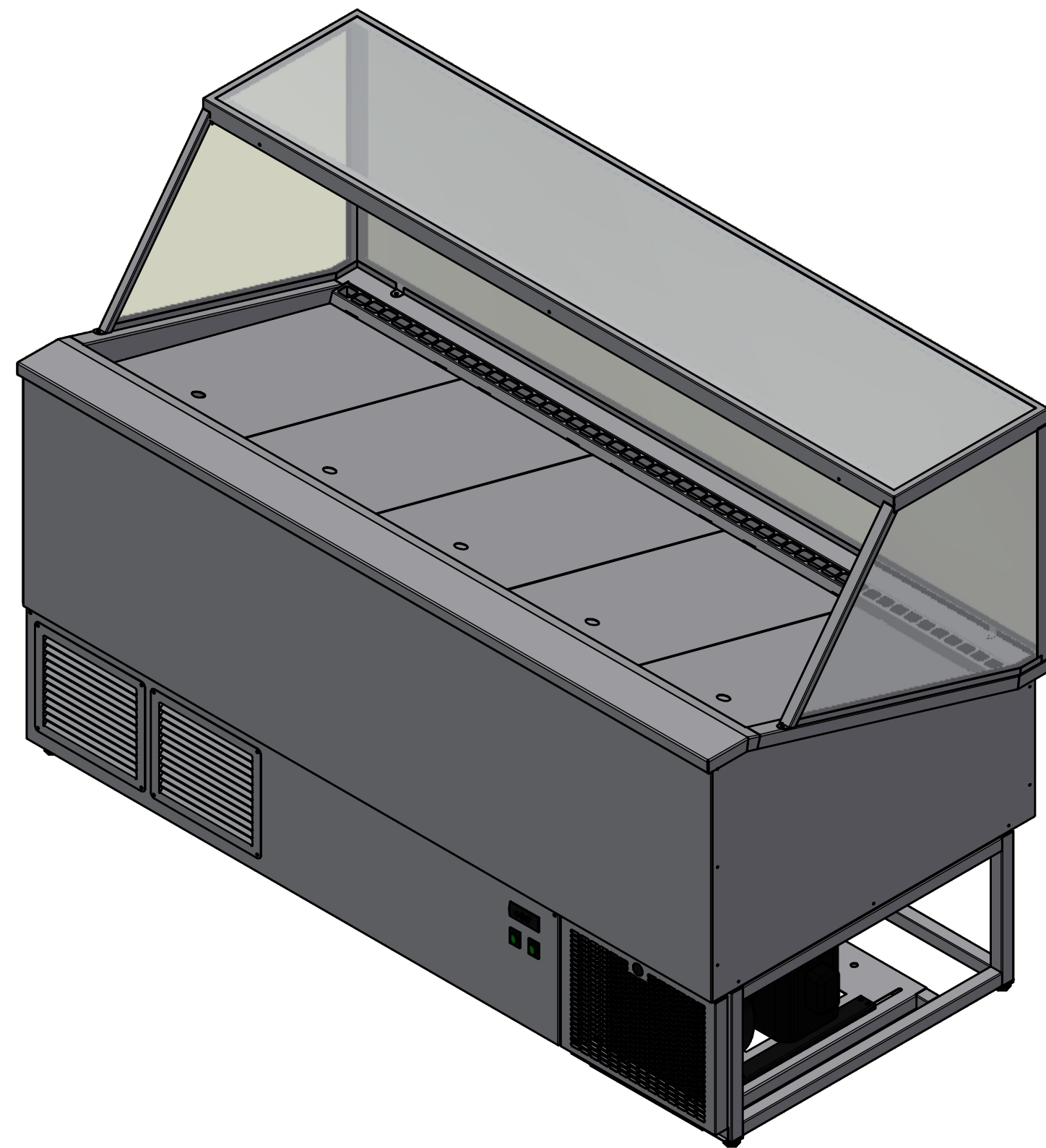
Dato/Date 05.07.2016	Gen. toleranser på modell uten individuell toleranse indikation	Gen tolerances for features without individual tolerance indication	NS-ISO 13920 A-E NS-ISO 2768 (Medium)	Målestokk/Skale (A3)	Erstatter/Replaces	Erstattet av/Replaced by
Konstr./Design BjørnT	Tegnet/Drawn geirg	Godkjent/Approved 07.11.2012	Projection		<b>RB RUSTFRIE BERGH AS</b>	
RBBM 1790 MM				Tegn. nr. 10601790.iam	Rev.	
Best.nr/Order no:		Alle rettigheter er forbeholdt, fremvisning og kopiering av dette dokumentet. Bruk og kommunikasjon av innholdet er ikke tillatt uten skriftelig godkjenning av Rustfrie Bergh AS.			Dak/Cad Inventor	
Side nr. Sheet no. 1	Filn.Plassering/Filen. Path C:\VaultWorkingFolder\Designs\0-RB\Prisliste\Kap 10\Baguettmonter\Dak\10601790.idw					



Dato/Date 05.07.2016	Gen. toleranser på modell uten individuell toleranse indikation Gen tolerances for features without individual tolerance indication NS-ISO 13920 A-E NS-ISO 2768 (Medium)	Målestokk/Skale (A3)	Erstatter/Replaces	Erstattet av/Replaced by
Konstr./Design BjørnT	Tegnet/Drawn geirg	Godkjent/Approved 07.11.2012	Projection 	<b>RB RUSTFRIE BERGH AS</b>
RBBM 1790 MM			Tegn. nr. 10601790.iam	Rev.
Best.nr/Order no:	Alle rettigheter er forbeholdt, fremvisning og kopiering av dette dokumentet. Bruk og kommunikasjon av innholdet er ikke tillatt uten skriftelig godkjenning av Rustfrie Bergh AS.		All rights reserved. Passing on and copying of this document, use and communication of its contents are not permitted without written authorization by Rustfrie Bergh AS.	
Side nr. Sheet no. 2	Filn.Plassering/Flen. Path C:\VaultWorkingFolder\Designs\0-RB\Prisliste\Kap 10\Baguettmonte\Dak\10601790.idw			
Dak/Cad Inventor				



Dato/Date 05.07.2016	Gen. toleranser på modell uten individuell toleranse indikasjon	Gen tolerances for features without individual tolerance indication	NS-ISO 13920 A-E NS-ISO 2768 (Medium)	Målestokk/Skale (A3)	Erstatter/Replaces	Erstattet av/Replaced by
Konstr./Design BjørnT	Tegnet/Drawn geirg	Godkjent/Approved 07.11.2012	Projection 			
RBBM 1790 MM						
Best.nr/Order no:	Alle rettigheter er forbeholdt, fremvisning og kopiering av dette dokumentet. Bruk og kommunikasjon av innholdet er ikke tillatt uten skriftelig godkjenning av Rustfrie Bergh AS.		All rights reserved. Passing on and copying of this document, use and communication of its contents are not permitted without written authorization by Rustfrie Bergh AS.			Dak/Cad Inventor
Side nr. Sheet no. 3	Filn.Plassering/Flen. Path C:\VaultWorkingFolder\Designs\0-RB\Prisliste\Kap 10\Baguettmonter\Dak\10601790.idw					



Deleliste						Deleliste					
Pos	Ant.	Navn, nr.	Beskrivelse	Materiale	Pl. tykkelse	Pos	Ant.	Navn, nr.	Beskrivelse	Materiale	Pl. tykkelse
10	4	35394	RF Firkantrør 30x30 x L=333mm	Aisi 304 Slipt		50	1	151803	Dekkplate fordampner	Aisi 304 2B	1,250 mm
13	4	151396	RF Firkantrør 30x30 L=1728	Aisi 304 Slipt		52	1	151832	FESTEPLATE	Aisi 304 2B	1,250 mm
14	1	151397	RF Firkantrør 30x30 x L=1326mm	Aisi 304 Slipt		58	15	135777	KBO Flens midten	Aisi 304 2B	1,250 mm
15	4	134838	RF Firkantrør 30x30 x L=670	Aisi 304 Slipt		56	15	94917	Luftstyring	Aisi 304 Slipt	1,250 mm
36	1	151391	Innv.sarg	Aisi 304 2B	1,000 mm	49	1	151802	Dekkplate fordampner	Aisi 304 Slipt	1,250 mm
38	1	135364	Innvendig høyre side	Aisi 304 2B	1,000 mm	53	1	151393	INNSUGPLATE	Aisi 304 Slipt	1,250 mm
40	1	135367	innv sideplate	Aisi 304 2B	1,000 mm	57	5	135776	Baguett displaymonter luftstyring	Aisi 304 Slipt	1,250 mm
60	2	Old 20676	Plate for vifte	Aisi 304 Slipt	1,000 mm	11	1	105857	RBDM Aggregatfeste	Aisi 304	1,500 mm
21	1	151384	RF U-PROFIL	Aisi 304 Slipt	1,000 mm	12	1	105856	RBDM Feste for Bet.Panel	Aisi 304 Slipt	1,500 mm
6	1	105858	RBDM Gitterdør	Aisi 304 Slipt	1,000 mm	41	1	151387	TOPPLATE DEL-1	Aisi 304 Slipt	1,500 mm
22	1	151381	TOPPRAMME	Aisi 304 Slipt	1,000 mm	42	1	151392	Topplate del-3	Aisi 304 Slipt	1,500 mm
17	2	133519	GLASSVINKEL	Aisi 304 Slipt	1,000 mm	43	1	135371	Topplate del-2	Aisi 304 Slipt	1,500 mm
29	1	151399	Kjølt displaymonter 1790 Betjeningspanel	AISI 304 Slipt	1,000 mm	47	1	135374	Topplate del-4	Aisi 304 Slipt	1,500 mm
23	2	134847	RF U-PROFIL UNDER	Aisi 304 Slipt	1,000 mm	18	2	134829	RBBM Sideglass	Glass	14,000 mm
35	1	151389	Utvendig sarg	Aisi 304 Slipt	1,000 mm	19	1	151383	Frontglass	Glass	14,000 mm
37	1	135363	Utvendig høyre side	Aisi 304 Slipt	1,000 mm	20	1	151382	Toppglass	Glass	18,000 mm
39	1	135366	Utvendig venstre side	Aisi 304 Slipt	1,000 mm	16	1	151398	Lyskanal	Aisi 304 Slipt	1,250 mm
24	1	135383	GLASSVINKEL	Aisi 304 Slipt	1,000 mm	46	10	134893	Upper Crust bakke	Acryl	1,000 mm
25	1	135387	GLASSVINKEL	Aisi 304 Slipt	1,000 mm	55	10	135774	Brakett	Aisi 304 2B	1,250 mm
26	1	151386	Lyskanal øverst	Aisi 304 Slipt	1,000 mm	59	5	135778	Regulerbar plate	Aisi 304 2B	1,000 mm
54	1	151388	Skråbrønn Baguett display	Aisi 304 2b	1,250 mm	61	1	151836	Innv.sarg	Aisi 304 2B	1,000 mm
44	1	151394	Delevegg	Aisi 304 2b	1,250 mm	62	1	151837	Utvendig sarg	Aisi 304 Slipt	1,000 mm
45	4	151804	Vifteplate	Aisi 304 2B	1,250 mm						

Dato/Date 05.07.2016	Gen. toleranser på modell uten individuell toleranse indikasjon	Gen tolerances for features without individual tolerance indication	NS-ISO 13920 A-E NS-ISO 2768 (Medium)	Målestokk/Skale (A2)	Erstatter/Replaces	Erstattet av/Replaced by
Konstr./Design BjørnT	Tegnet/Drawn geirg	Godkjent/Approved 07.11.2012	Prosjekt [Symbol]	<b>RB RUSTFRIE BERGH AS</b>	Tegn. nr. 10601790.iam	Rev.
Best.nr/Order no:			Alle rettigheter er forbeholdt, fremvisning og kopiering av dette dokumentet. Bruk og kommunikasjon av innholdet er ikke tillatt uten skriftlig godkjenning av Rustfrie Bergh AS.			Dak/Cad Inventor
Side nr. / Sheet no. 4   Filn. Plassering/Filen. Path C:\VaultWorkingFolder\Designs\0-RB\Prisliste\Kap 10\Baguettmonter\Dak\10601790.idw						