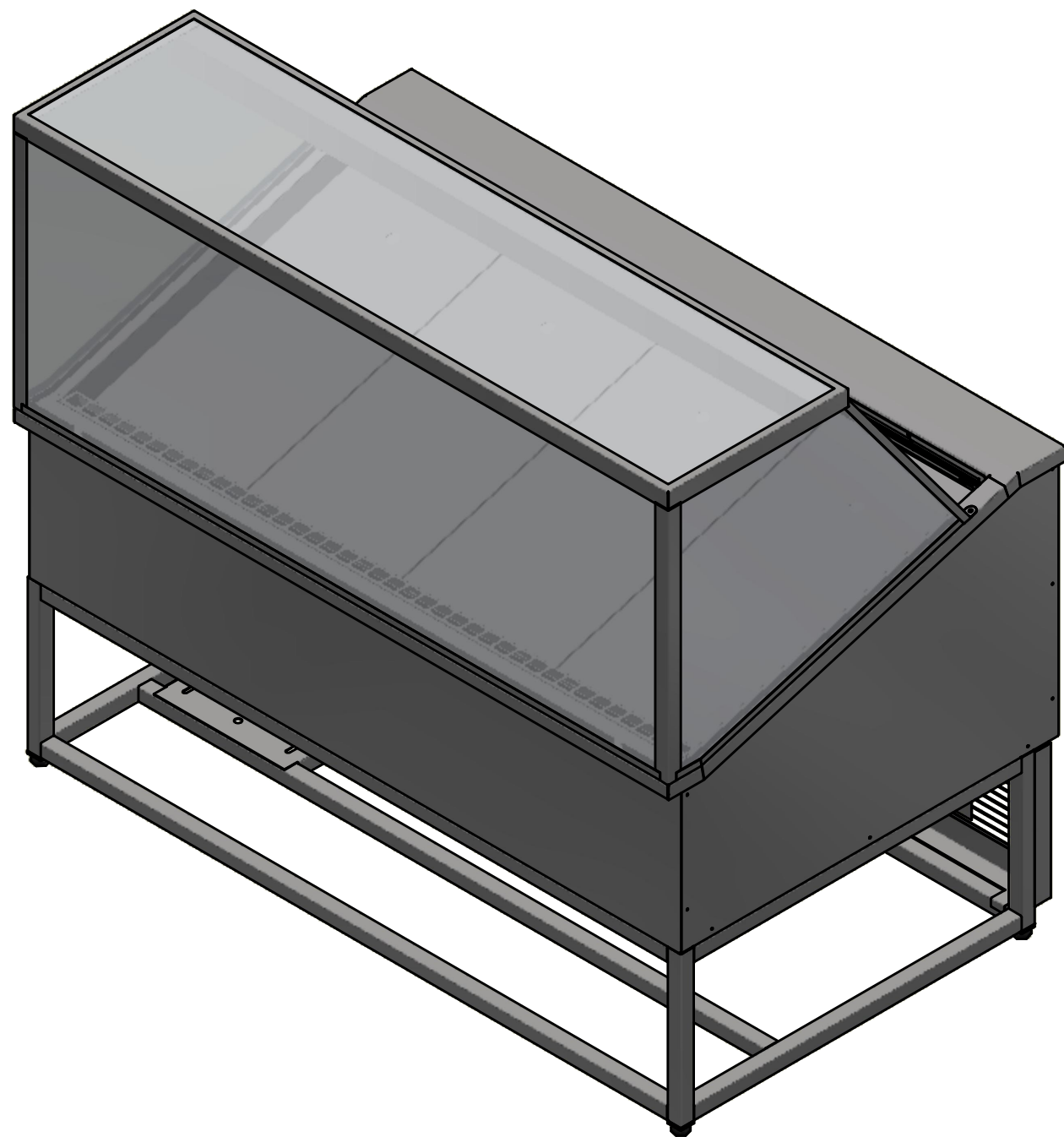
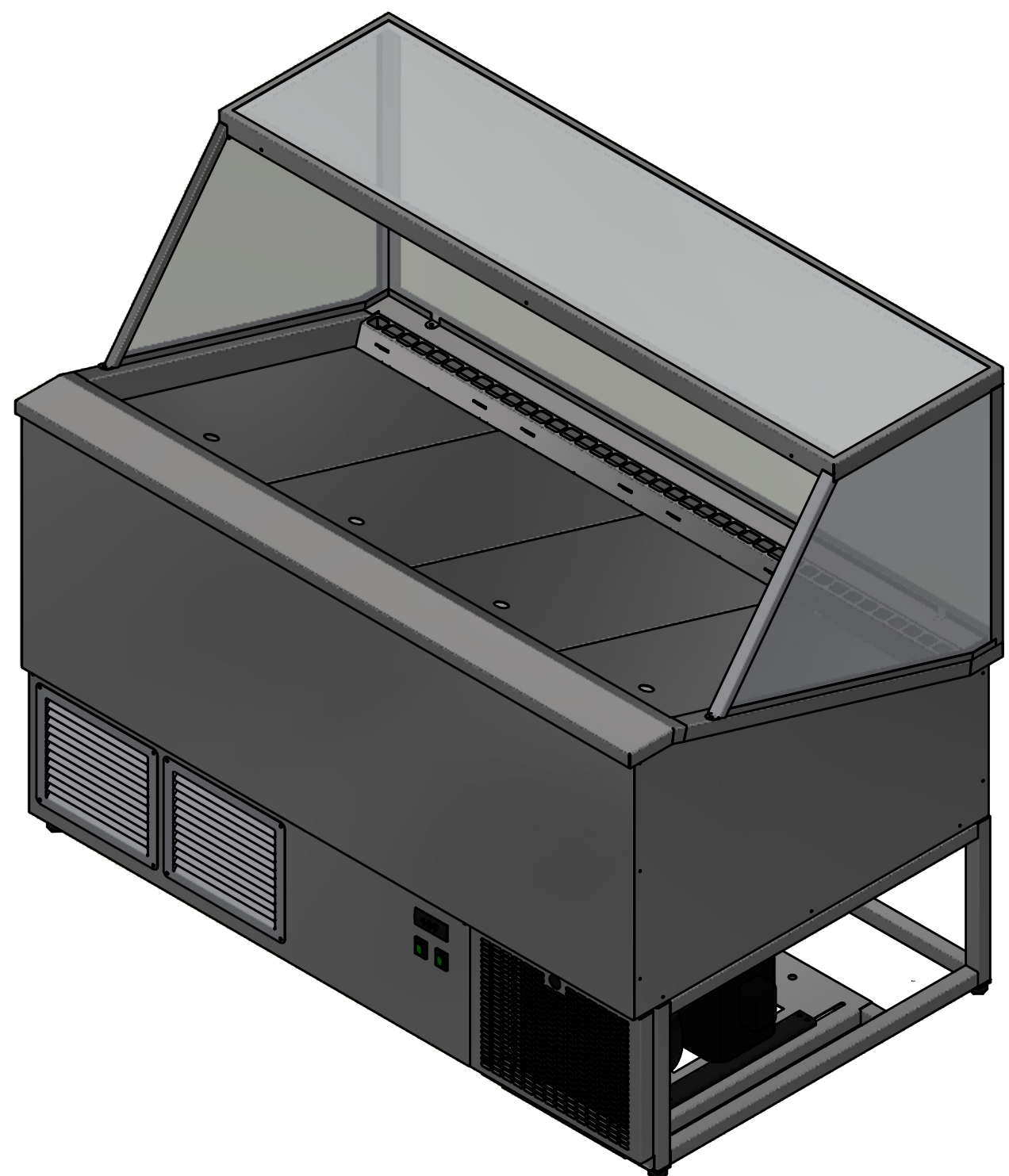


A-A (0.09)

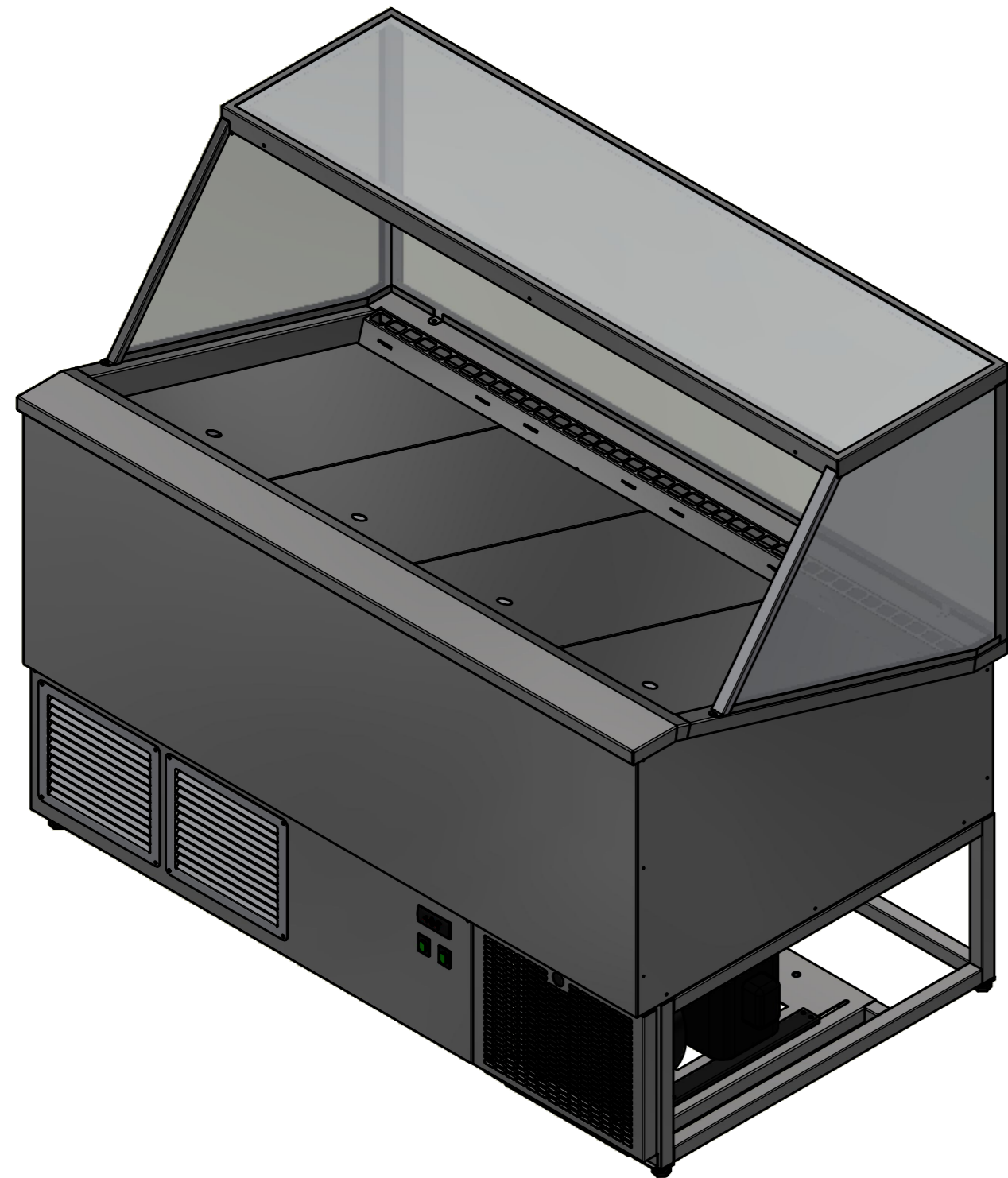
Dato/Date 05.07.2016	Gen. toleranser på modell uten individuell toleranse indikation	Gen tolerances for features without individual tolerance indication	NS-ISO 13920 A-E NS-ISO 2768 (Medium)	Målestokk/Skale (A3)	Erstatter/Replaces	Erstattet av/Replaced by
Konstr./Design BjørnT	Tegnet/Drawn geirg	Godkjent/Approved 07.11.2012	Projection		RB RUSTFRIE BERGH AS	
RBBM 1450					Tegn. nr. 10601450.iam	Rev. B
Best.nr/Order no:		Alle rettigheter er forbeholdt, fremvisning og kopiering av dette dokumentet. Bruk og kommunikasjon av innholdet er ikke tillatt uten skriftlig godkjenning av Rustfrie Bergh AS.			All rights reserved. Passing on and copying of this document, use and communication of its contents are not permitted without written authorization by Rustfrie Bergh AS.	
Side nr. Sheet no. 1	Filn.Plassering/Filen. Path C:\VaultWorkingFolder\Designs\0-RB\Prisliste\Kap 10\Baguettmonter\Dak\10601450.idw					
					Dak/Cad Inventor	




Dato/Date 05.07.2016	Gen. toleranser på modell uten individuell toleranse indikation	Gen tolerances for features without individual tolerance indication	NS-ISO 13920 A-E NS-ISO 2768 (Medium)	Målestokk/Skale (A3)	Erstatter/Replaces	Erstattet av/Replaced by
Konstr./Design BjørnT	Tegnet/Drawn geirg	Godkjent/Approved 07.11.2012	Projection 			
RBBM 1450						
Best.nr/Order no:		Alle rettigheter er forbeholdt, fremvisning og kopiering av dette dokumentet. Bruk og kommunikasjon av innholdet er ikke tillatt uten skriftelig godkjenning av Rustfrie Bergh AS.			All rights reserved. Passing on and copying of this dokument, use and communication of its contents are not permitted without written authorization by Rustfrie Bergh AS.	
Side nr. Sheet no. 2	Filn.Plassering/Flen. Path C:\VaultWorkingFolder\Designs\0-RB\Prislste\Kap 10\Baguetmonter\Dak\10601450.idw					



Dato/Date 05.07.2016	Gen. toleranser på modell uten individuell toleranse indikation	Gen tolerances for features without individual tolerance indication	NS-ISO 13920 A-E NS-ISO 2768 (Medium)	Målestokk/Skale (A3)	Erstatter/Replaces	Erstattet av/Replaced by
Konstr./Design BjørnT	Tegnet/Drawn geirg	Godkjent/Approved 07.11.2012	Projection 	RUSTFRIE BERGH AS		
RBBM 1450						
Best.nr/Order no:		Alle rettigheter er forbeholdt, fremvisning og kopiering av dette dokumentet. Bruk og kommunikasjon av innholdet er ikke tillatt uten skriftelig godkjenning av Rustfrie Bergh AS.			All rights reserved. Passing on and copying of this document, use and communication of its contents are not permitted without written authorization by Rustfrie Bergh AS.	
Side nr. Sheet no. 3	Filn.Plassering/Flen. Path C:\VaultWorkingFolder\Designs\0-RB\Prisliste\Kap 10\Baguettmonte\Dak\10601450.idw					



Deleliste						Deleliste					
Pos	Ant.	Navn, nr.	Beskrivelse	Materiale	Pl. tykkelse	Pos	Ant.	Navn, nr.	Beskrivelse	Materiale	Pl. tykkelse
10	4	35394	Firkantrør 30x30 slipt rør L=333mm	Aisi 304 Slipt		54	1	135882	Skråbrønn Baguett display	Aisi 304	1,250 mm
13	4	134826	Firkantrør 30x30 L=1388	Aisi 304 Slipt		44	1	135372	Delevegg	Aisi 304 2b	1,250 mm
14	1	134827	Firkantrør 30x30 L=986mm	Aisi 304 Slipt		45	3	135373	Vifteplate	Aisi 304 2B	1,250 mm
15	4	157953	RF Firkantrør 30x30 x L=725mm	Aisi 304 Slipt		50	1	135382	Dekkplate fordampner	Aisi 304 2B	1,250 mm
36	1	135362	Innv.sarg	Aisi 304 2B	1,000 mm	52	1	135771	FESTEPLATE	Aisi 304 2B	1,250 mm
38	1	135364	Innvendig høyre side	Aisi 304 2B	1,000 mm	58	12	135777	KBO Flens midten	Aisi 304 2B	1,250 mm
40	1	135367	innv sideplate	Aisi 304 2B	1,000 mm	56	12	94917	Luftstyring	Aisi 304 Slipt	1,250 mm
60	2	20676	Festebrakett avtrekksvifte	Aisi 304 2B	1,000 mm	49	1	135381	Dekkplate fordampner	Aisi 304 Slipt	1,250 mm
21	1	134843	RF U-PROFIL	Aisi 304 Slipt	1,000 mm	53	1	135772	INNSUGPLATE	Aisi 304 Slipt	1,250 mm
6	1	105858	RBDM Gitterdør	Aisi 304 Slipt	1,000 mm	57	4	135776	Baguett displaymonter luftstyring	Aisi 304 Slipt	1,250 mm
22	1	134846	TOPPRAMME	Aisi 304 Slipt	1,000 mm	11	1	105857	Aggregatfeste	Aisi 304 2B	1,500 mm
17	2	133519	GLASSVINKEL	Aisi 304 Slipt	1,000 mm	12	1	105856	RBDM Feste for Bet.Panel	Aisi 304 Slipt	1,500 mm
29	1	134837	Kjølt displaymonter 1450 Betjeningspanel	AISI 304 Slipt	1,000 mm	41	1	135368	TOPPLATE DEL-1	Aisi 304 Slipt	1,500 mm
23	2	134847	RF U-PROFIL UNDER	Aisi 304 Slipt	1,000 mm	42	1	135369	Topplate del-3	Aisi 304 Slipt	1,500 mm
35	1	135361	Utvendig sarg	Aisi 304 Slipt	1,000 mm	43	1	135371	Topplate del-2	Aisi 304 Slipt	1,500 mm
37	1	135363	Utvendig høyre side	Aisi 304 Slipt	1,000 mm	47	1	135374	Topplate del-4	Aisi 304 Slipt	1,500 mm
39	1	135366	Utvendig venstre side	Aisi 304 Slipt	1,000 mm	18	2	134829	Sideglass	Glass	14,000 mm
24	1	135383	GLASSVINKEL	Aisi 304 Slipt	1,000 mm	19	1	134832	Frontglass	Glass	14,000 mm
25	1	135387	GLASSVINKEL	Aisi 304 Slipt	1,000 mm	20	1	134831	Toppglass	Glass	18,000 mm
26	1	135388	Lyskanal øverst	Aisi 304 Slipt	1,000 mm	63	8	135774	Brakett	Aisi 304 2B	1,250 mm
27	2	135389	FESTEØRE	Aisi 304 Slipt	1,000 mm	64	4	135778	Regulerbar plate	Aisi 304 Slipt	1,000 mm

Dato/Date 05.07.2016		Gen. toleranser på modell uten individuell toleranse indikasjon		Gen tolerances for features without individual tolerance indication		NS-ISO 13920 A-E NS-ISO 2768 (Medium)		Målestokk/Skale (A2)		Erstatter/Replaces		Erstattet av/Replaced by	
Konstr./Design BjørnT		Tegnet/Drawn geirg		Godkjent/Approved 07.11.2012		Prosjekt Projection		 RUSTFRIE BERGH AS		Tegn. nr. 10601450.iam		Rev. B	
Best.nr/Order no:		Alle rettigheter er forbeholdt, fremvisning og kopiering av dette dokumentet. Bruk og kommunikasjon av innholdet er ikke tillatt uten skriftlig godkjenning av Rustfrie Bergh AS.						All rights reserved. Passing on and copying of this document, use and communication of its contents are not permitted without written authorization by Rustfrie Bergh AS.				Dak/Cad Inventor	
Side nr. Sheet no. 4		Filn. Plassering/Filen. Path C:\VaultWorkingFolder\Designs\0-RB\Prisliste\Kap 10\Baguettmonter\Dak\10601450.idw											