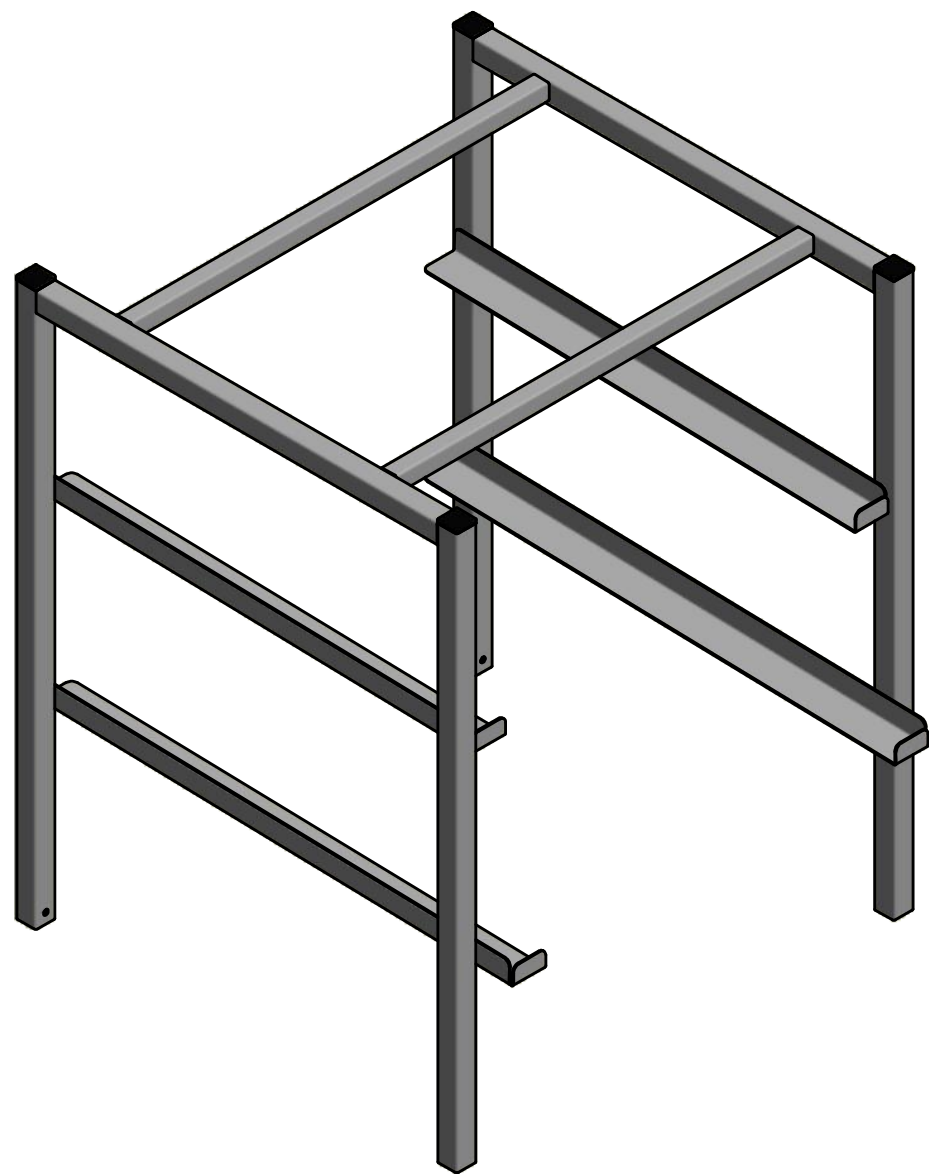


Deleliste					
Pos	Ant.	Navn, nr.	Beskrivelse	Materiale	Pl. tykkelse
1	2	98055	Endebukker		
2	1	22139	Venstre nedre geide servicereol	AISI 304 Slipt	1,500 mm
3	1	22140	Høyre nedre geide servicereol	AISI 304 Slipt	1,500 mm
4	1	30761	Høyre Øvre Geide Servicereol	AISI 304 Slipt	1,500 mm
5	1	30762	Venstre Øvre Geide Servicereol	AISI 304 Slipt	1,500 mm
6	2	34155	Firkantrør.20x20 L=520mm	AISI 304 Slipt	
7	4	34432	25x25 Propp	ABS Plastic	

Dato/Date 14.05.2013	Gen. toleranser på modell uten individuell toleranse indikation	Gen tolerances for features without individual tolerance indication	NS-ISO 13920 A-E NS-ISO 2768 (Medium)	Målestokk/Skale (A3)	Erstatter/Replaces	Erstattet av/Replaced by
Konstr./Design BjørnT	Tegnet/Drawn GeirG	Godkjent/Approved 07.11.2012	Projection	RUSTFRIE BERGH AS		
SRM-570						
Best.nr/Order no:		Alle rettigheter er forbeholdt, fremvisning og kopiering av dette dokumentet. Bruk og kommunikasjon av innholdet er ikke tillatt uten skriftlig godkjenning av Rustfrie Bergh AS.			Dak/Cad Inventor	
Side nr. Sheet no. 1	Filn.Plassering/Filen. Path C:\VaultWorkingFolder\Designs\0-RB\Prisliste\Kap 10\Serviceoreoler\Dak\SRM\10600570.idw					



Dato/Date 14.05.2013	Gen. toleranser på modell uten individuell toleranse indikation Gen tolerances for features without individual tolerance indication NS-ISO 13920 A-E NS-ISO 2768 (Medium)	Målestokk/Skale (A3)	Erstatter/Replaces	Erstattet av/Replaced by
Konstr./Design BjørnT	Tegnet/Drawn GeirG	Godkjent/Approved 07.11.2012	Projection 	
SRM-570			Tegn. nr. 10600570.iam	
Best.nr/Order no:	Alle rettigheter er forbeholdt, fremvisning og kopiering av dette dokumentet. Bruk og kommunikasjon av innholdet er ikke tillatt uten skriftelig godkjenning av Rustfrie Bergh AS.		All rights reserved. Passing on and copying of this document, use and communication of its contents are not permitted without written authorization by Rustfrie Bergh AS.	
Side nr. Sheet no. 2	Filn.Plassering/Flen. Path C:\VaultWorkingFolder\Designs\0-RB\Prislste\Kap 10\Servicereoler\Dak\SRM\10600570.idw			
Dak/Cad Inventor				