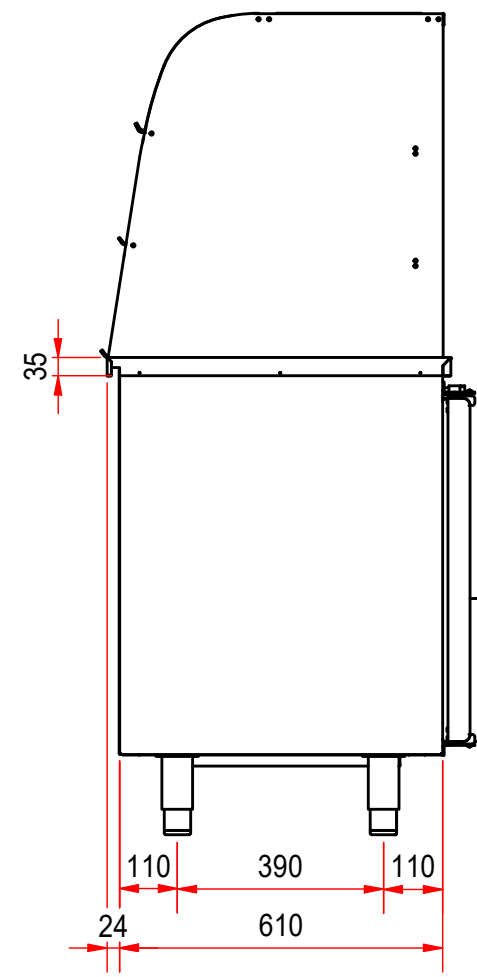
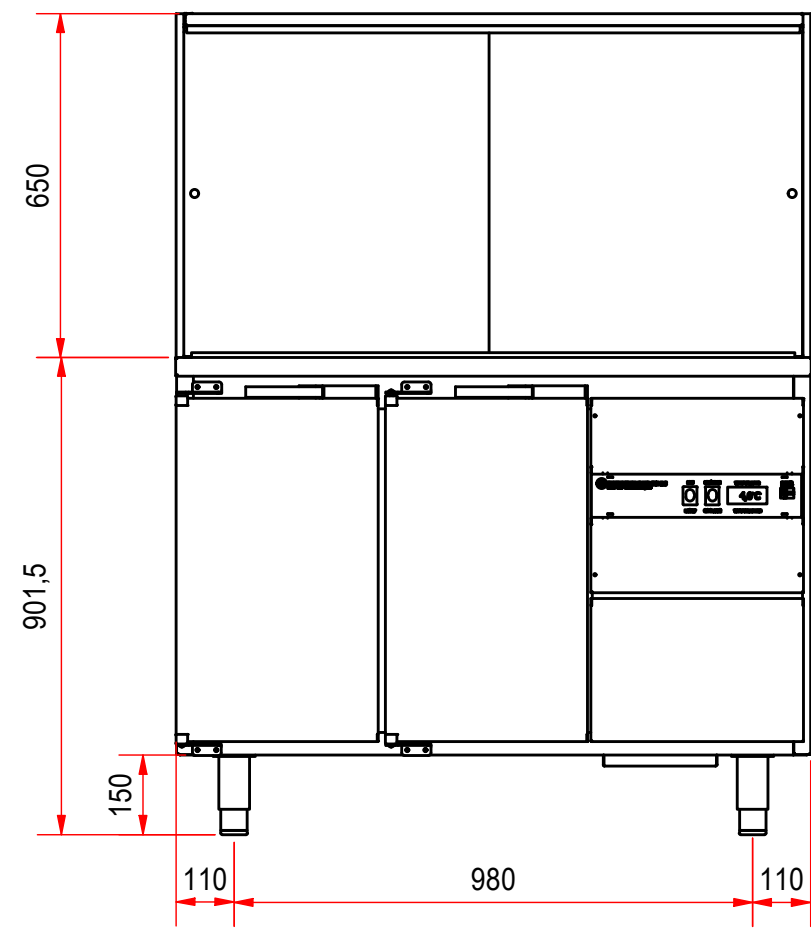


1 2 3 4 5 6

A

A

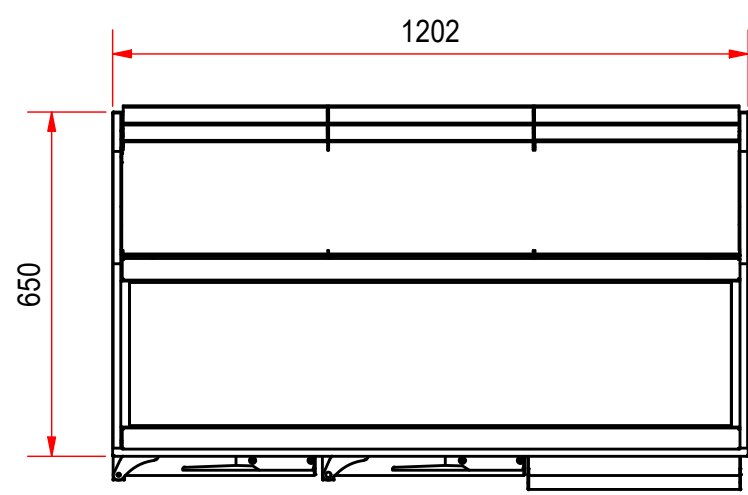


B

B

C

C



D

D

1 2 3 4 5 6

Dato/Date 06.12.2012	Gen. toleranser på modell uten individuell toleranse indikasjon	Gen tolerances for features without individual tolerance indication	NS-ISO 13920 A-E NS-ISO 2768 (Medium)	Målestokk/Skale (A3)	Erstatter/Replaces	Erstattet av/Replaced by	
Konstr./Design GeirG	Tegnet/Drawn GeirG	Godkjent/Approved 07.11.2012	Projection				
RBP 1200				Tegn. nr. 10301200.iam			Rev.
Best.nr/Order no:		Alle rettigheter er forbeholdt, fremvisning og kopiering av dette dokumentet. Bruk og kommunikasjon av innholdet er ikke tillatt uten skriftlig godkjenning av Rustfrie Bergh AS.			All rights reserved. Passing on and copying of this document, use and communication of its contents are not permitted without written authorization by Rustfrie Bergh AS.		
Side nr. Sheet no. 1	Filn.Plassering/Flen. Path C:\VaultWorkingFolder\Designs\0-RB\Prisliste\Kap 10\RB\Pak\1200\10301200.idw						Dak/Cad Inventor