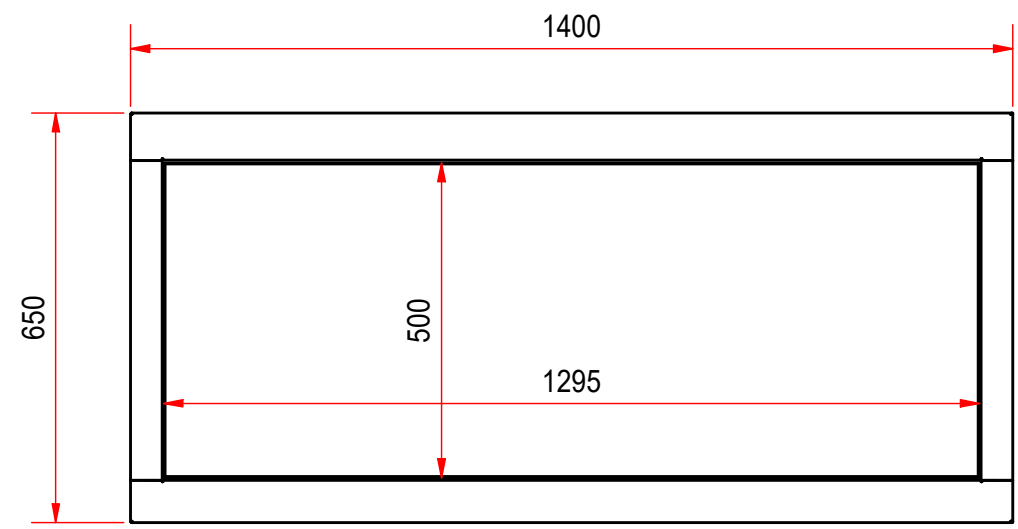
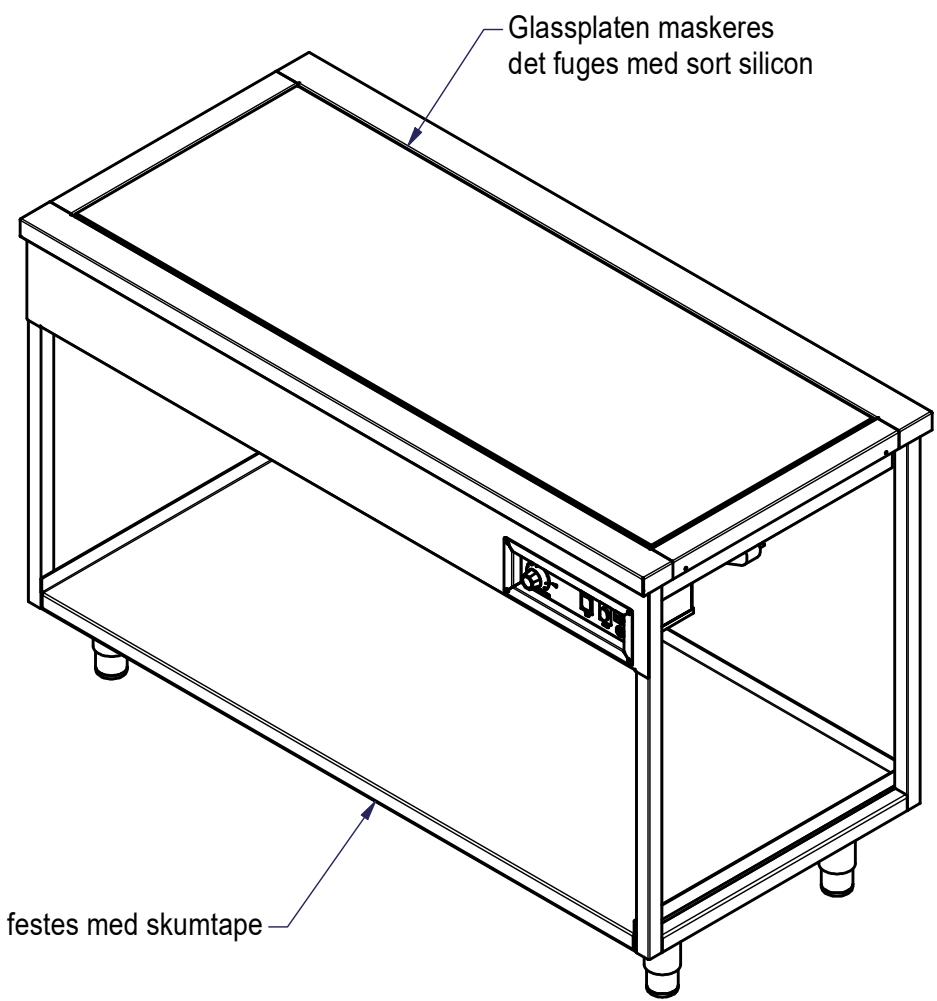
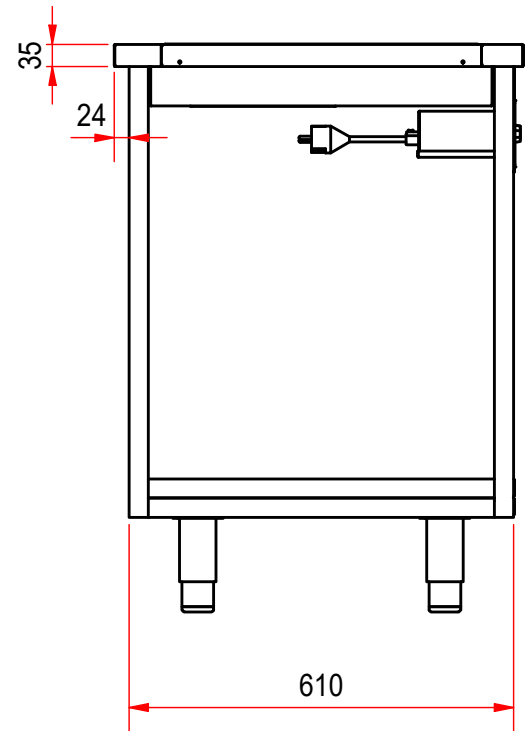
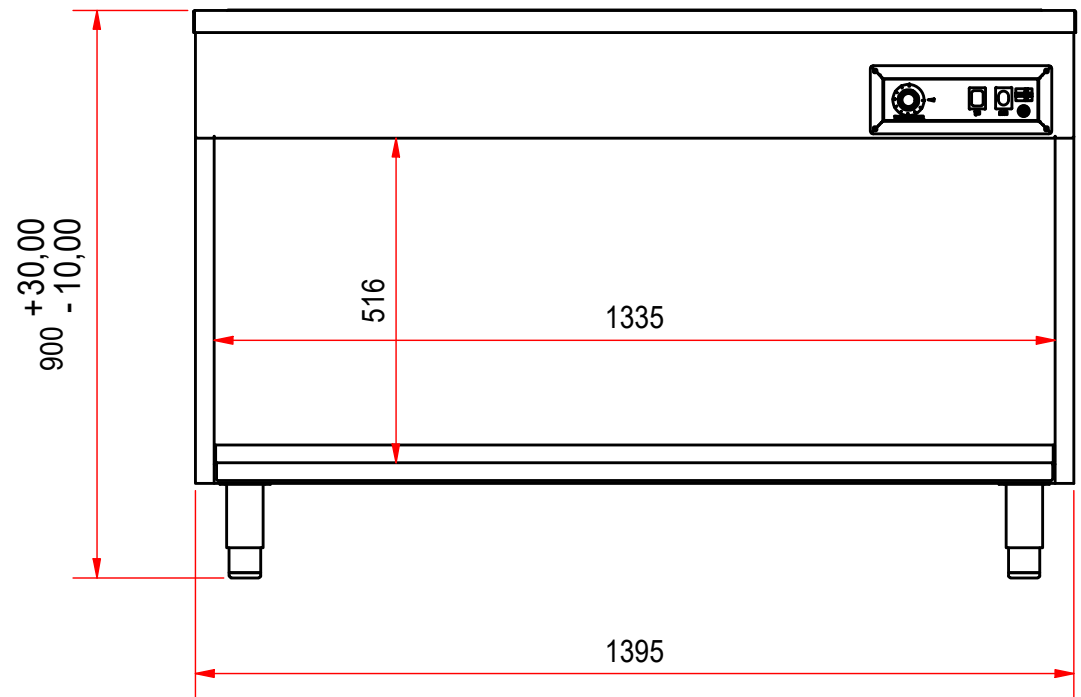


Dimensjon:
L=1400 x B=650 x H=900

Dato/Date 01.02.2018	Gen. toleranser på modell uten individuell toleranse indikasjon	Gen tolerances for features without individual tolerance indication	NS-ISO 13920 A-E NS-ISO 2768 (Medium)	Målestokk/Skale (A3)	Erstatter/Replaces	Erstattet av/Replaced by
Konstr./Design GeirG	Tegnet/Drawn geirg	Godkjent/Approved	Projection			
Varmeplate RBVPS-4 GN						
Best.nr/Order no:	Alle rettigheter er forbeholdt, fremvisning og kopiering av dette dokumentet. Bruk og kommunikasjon av innholdet er ikke tillatt uten skriftlig godkjenning av Rustfrie Bergh AS.		All rights reserved. Passing on and copying of this document, use and communication of its contents are not permitted without written authorization by Rustfrie Bergh AS.			Dak/Cad Inventor
Side nr. Sheet no. 1	Filn.Plassering/Flen. Path C:\VaultWorkingFolder\Designs\0-RB\Prisliste\Kap 9\RBVPS\4GN\Dak\09601400.idw					



Dato/Date 01.02.2018	Gen. toleranser på modell uten individuell toleranse indikasjon	Gen tolerances for features without individual tolerance indication	NS-ISO 13920 A-E NS-ISO 2768 (Medium)	Målestokk/Skale (A3)	Erstatter/Replaces	Erstattet av/Replaced by
Konstr./Design GeirG	Tegnet/Drawn geirg	Godkjent/Approved	Projection		RB RUSTFRIE BERGH AS	
Varmeplate RBVPS-4 GN					Tegn. nr. 09601400.iam	Rev.
Best.nr/Order no:	Alle rettigheter er forbeholdt, fremvisning og kopiering av dette dokumentet. Bruk og kommunikasjon av innholdet er ikke tillatt uten skriftelig godkjenning av Rustfrie Bergh AS.			All rights reserved. Passing on and copying of this document, use and communication of its contents are not permitted without written authorization by Rustfrie Bergh AS.		Dak/Cad Inventor
Side nr. Sheet no. 2	Filn.Plassering/Filen. Path C:\VaultWorkingFolder\Designs\0-RB\Prislister\Kap 9\RBVPS\4GN\Dak\09601400.idw					