

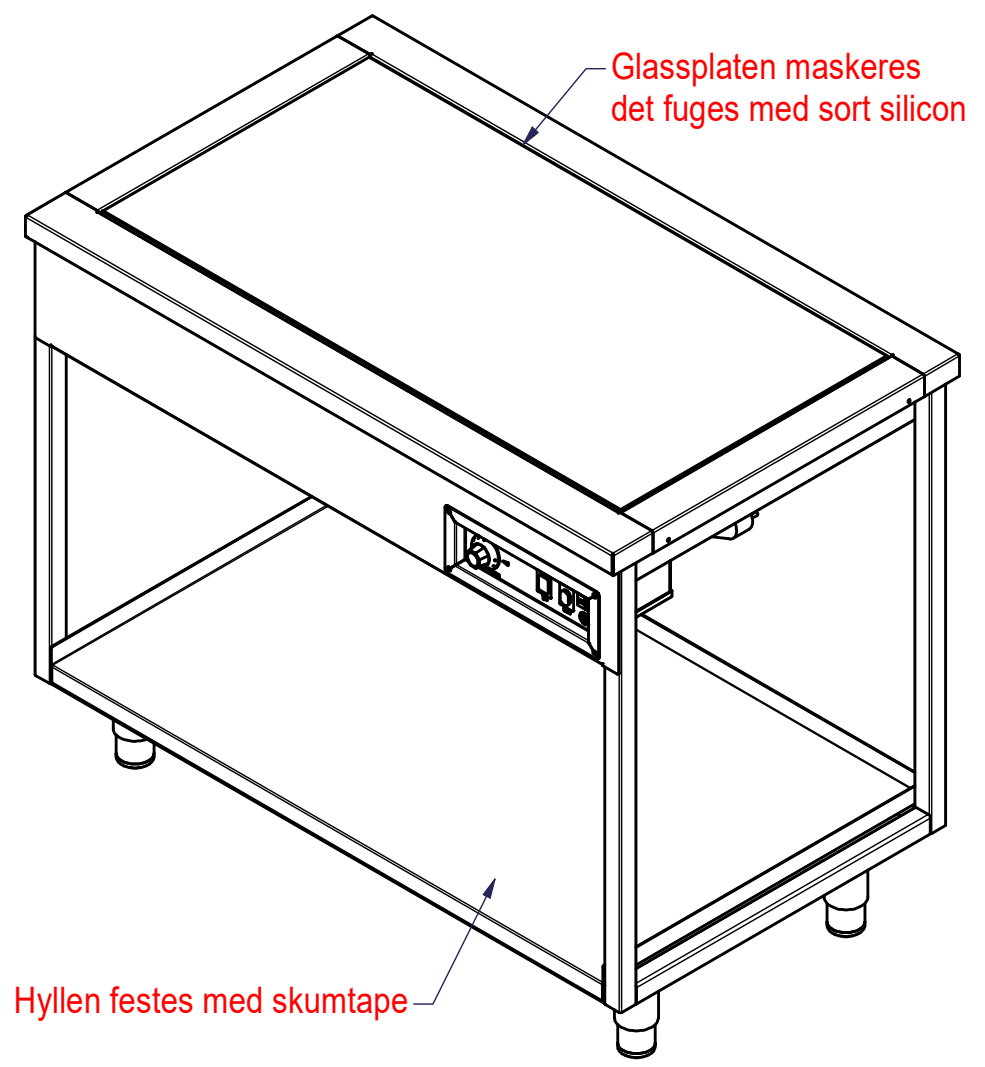
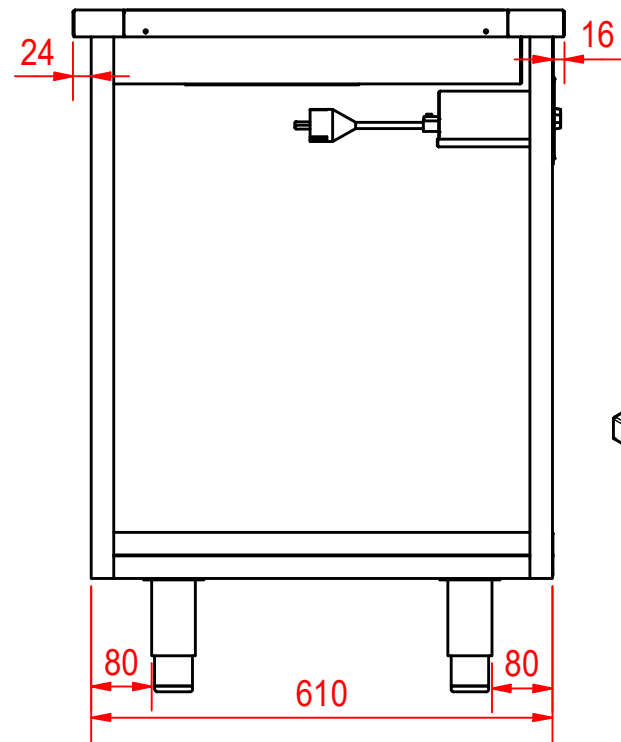
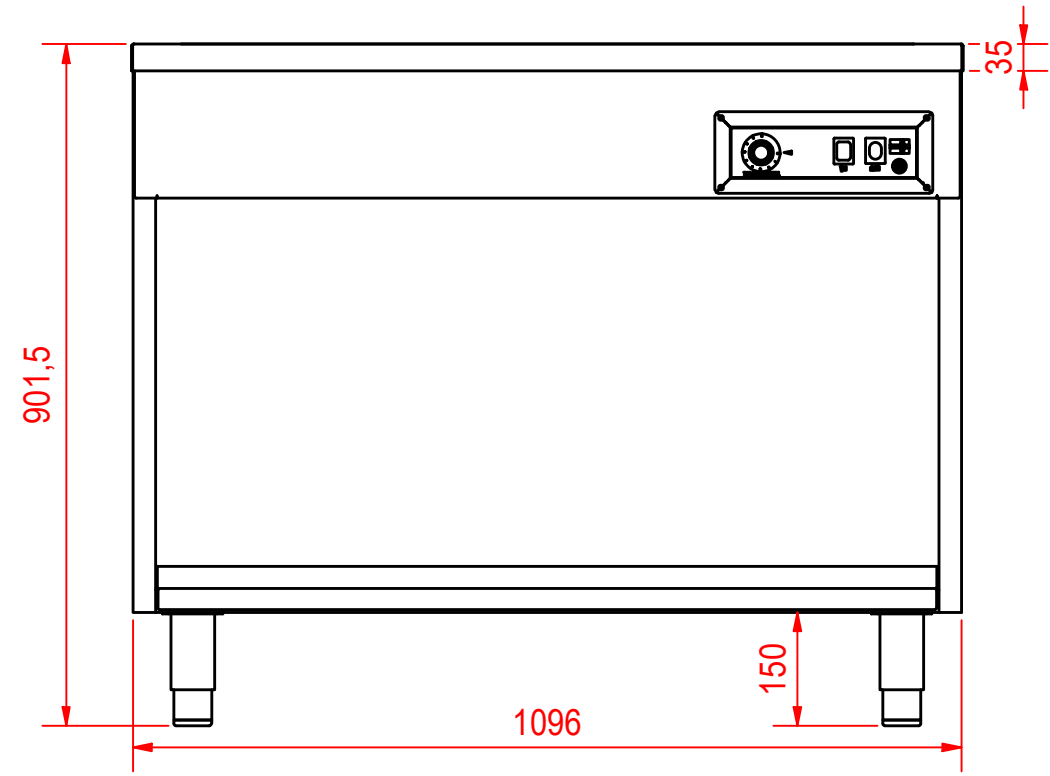
Dimensjon:
L=1100 x B=650 x H=900

Dato/Date 18.04.2013	Gen. toleranser på modell uten individuell toleranse indikasjon	Gen tolerances for features without individual tolerance indication	NS-ISO 13920 A-E NS-ISO 2768 (Medium)	Målestokk/Skale (A3)	mm ² / Lengde X Bredde / Length X With N/A / N/A X N/A
Konstr./Design GeirG	Tegnet/Drawn GeirG	Godkjent/Approved --	Projection 	RB RUSTFRIE BERGH AS	
Varmeplate RBVPS-3 GN					
Best.nr/Order no:		Alle rettigheter er forbeholdt, fremvisning og kopiering av dette dokumentet. Bruk og kommunikasjon av innholdet er ikke tillatt uten skriftlig godkjenning av Rustfrie Bergh AS.		All rights reserved. Passing on and copying of this document, use and communication of its contents are not permitted without written authorization by Rustfrie Bergh AS.	
Side nr. Sheet no. 1	Filn.Plassering/Filen. Path C:\VaultWorkingFolder\Designs\0-RB\Prisliste\Kap 9\RBVPS\3GN\Dak\09601100.idw				
				Dak/Cad Inventor	

1 2 3 4 5 6

A

A

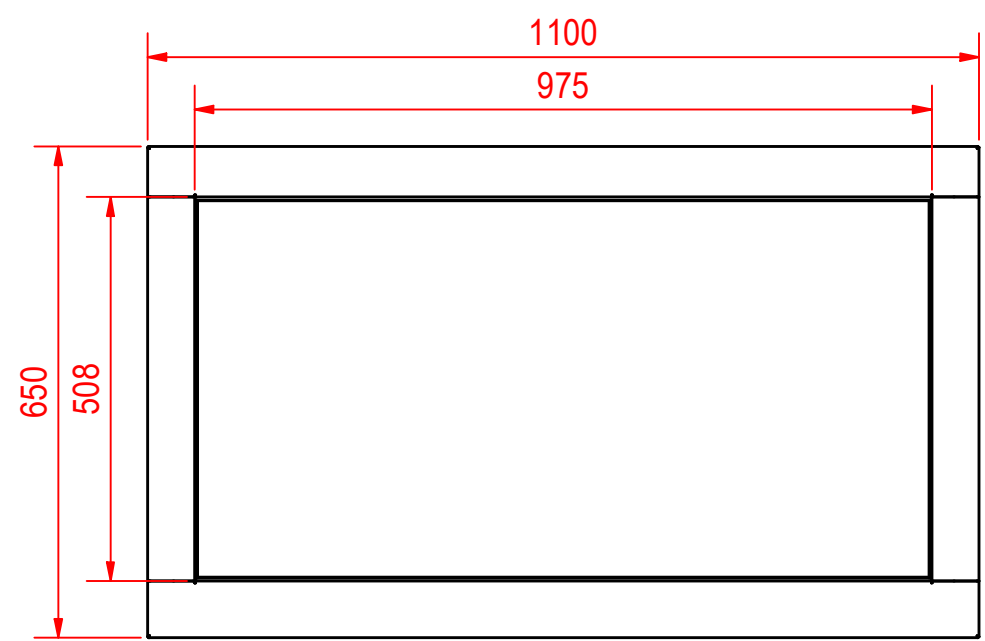


B

B

C

C



D

D

1 2 3 4 5 6

Dato/Date 18.04.2013	Gen. toleranser på modell uten individuell toleranse indikation	Gen tolerances for features without individual tolerance indication	NS-ISO 13920 A-E NS-ISO 2768 (Medium)	Målestokk/Skale (A3)	mm ² / Lengde X Bredde / Length X With N/A / N/A X N/A
Konstr./Design GeirG	Tegnet/Drawn GeirG	Godkjent/Approved --	Projection 		
Varmeplate RBVPS-3 GN					
Best.nr/Order no:	Alle rettigheter er forbeholdt, fremvisning og kopiering av dette dokumentet. Bruk og kommunikasjon av innholdet er ikke tillatt uten skriftlig godkjenning av Rustfrie Bergh AS.			All rights reserved. Passing on and copying of this document, use and communication of its contents are not permitted without written authorization by Rustfrie Bergh AS.	
Side nr. Sheet no. 2	Filn.Plassering/Filen. Path C:\VaultWorkingFolder\Designs\0-RB\Prisliste\Kap 9\RBVPS\3GN\Dak\09601100.idw				
				Dak/Cad Inventor	