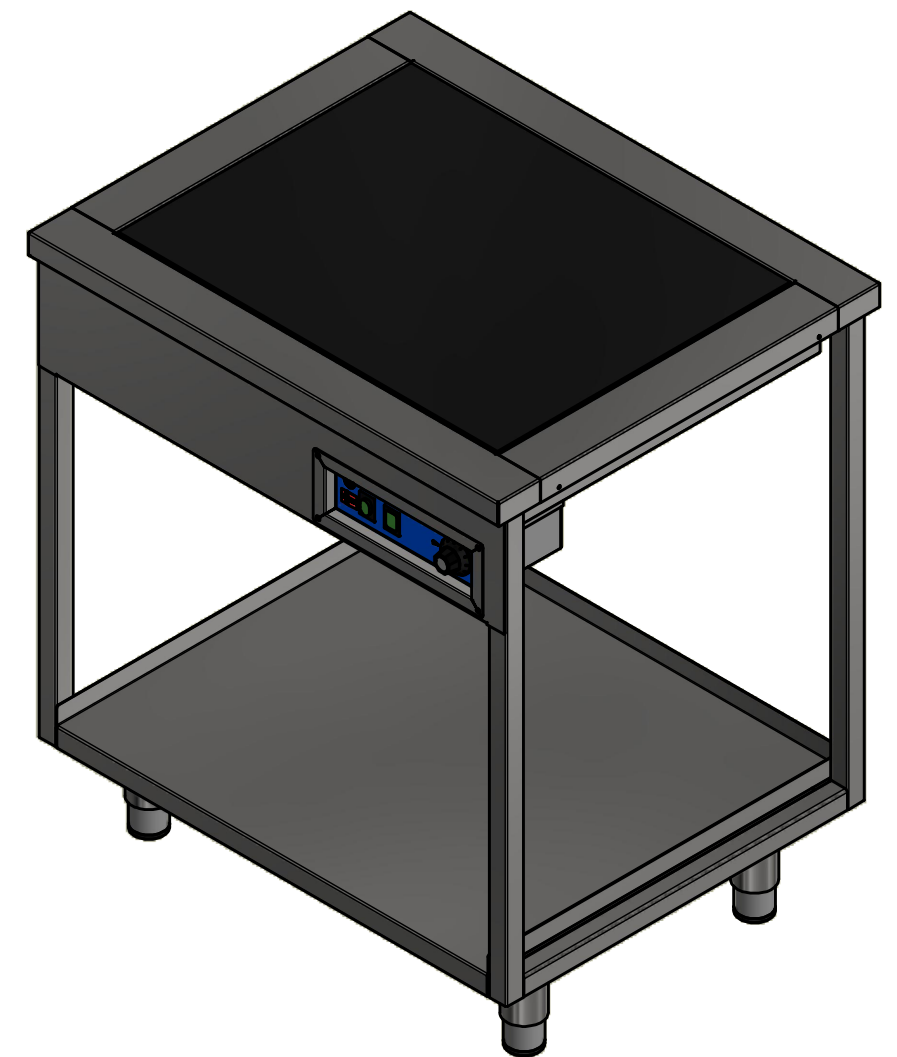
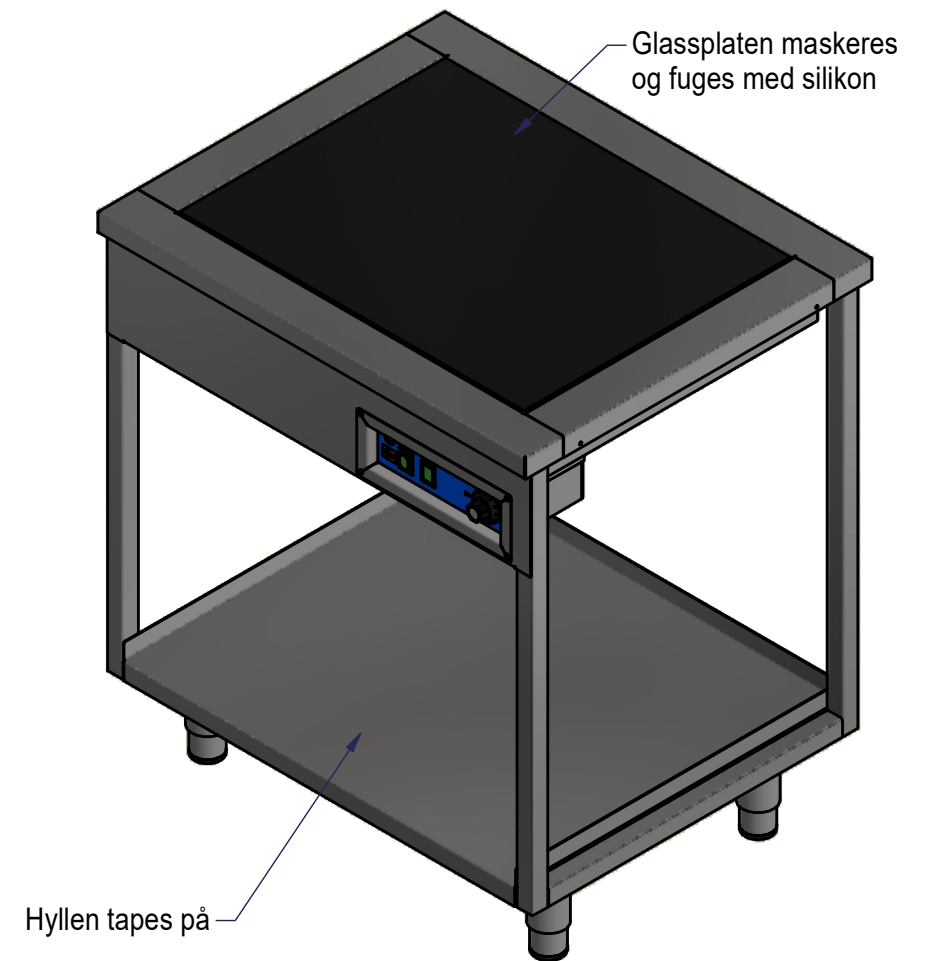
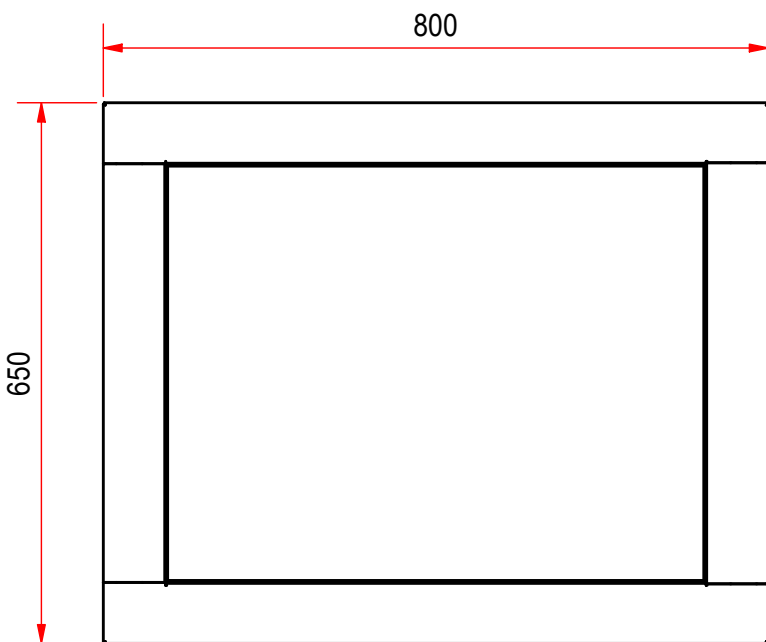
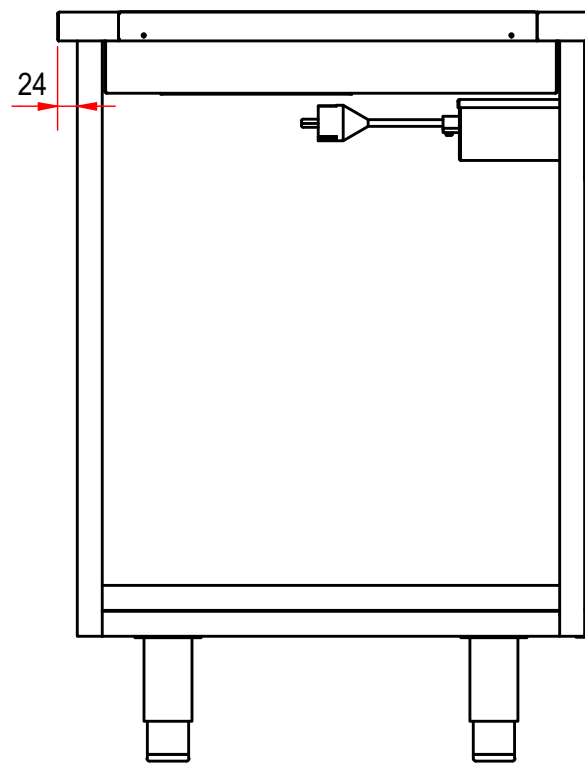
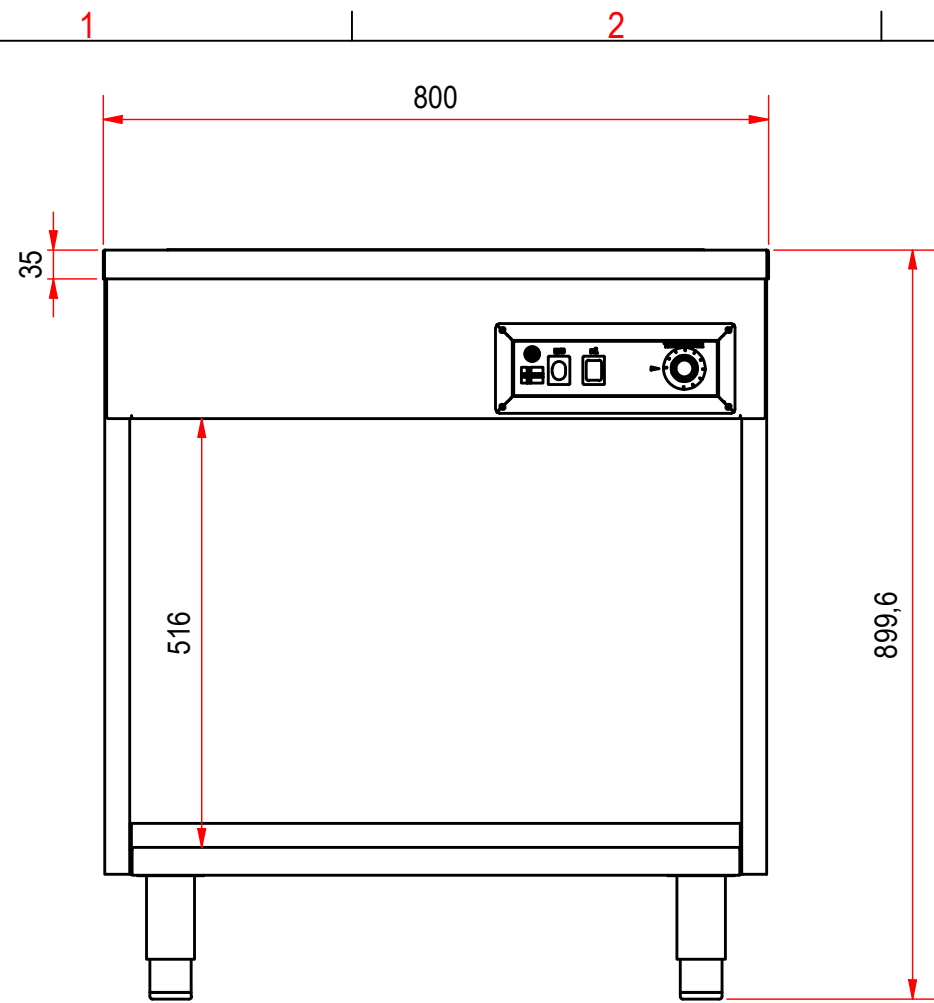


Dimensjon:
L=800 x B=650 x H=900



Dato/Date 25.06.2014	Gen. toleranser på modell uten individuell toleranse indikasjon	Gen tolerances for features without individual tolerance indication	NS-ISO 13920 A-E NS-ISO 2768 (Medium)	Målestokk/Skale (A3)	Erstatter/Replaces	Erstattet av/Replaced by
Konstr./Design EriKO	Tegnet/Drawn EriKO	Godkjent/Approved 07.11.2012	Projection		Tegn. nr. 09600800.iam	Rev. -
Varmeplate RBVPS-2 GN					Dak/Cad Inventor	
Best.nr/Order no:	Alle rettigheter er forbeholdt, fremvisning og kopiering av dette dokumentet. Bruk og kommunikasjon av innholdet er ikke tillatt uten skriftlig godkjenning av Rustfrie Bergh AS.		All rights reserved. Passing on and copying of this document, use and communication of its contents are not permitted without written authorization by Rustfrie Bergh AS.			
Side nr. Sheet no. 1	Filn.Plassering/Filen. Path C:\VaultWorkingFolder\Designs\0-RB\Prisliste\Kap 9\RBVPS\2 GN\Dak\09600800.idw					



Dato/Date 25.06.2014	Gen. toleranser på modell uten individuell toleranse indikasjon Gen tolerances for features without individual tolerance indication NS-ISO 13920 A-E NS-ISO 2768 (Medium)	Målestokk/Skale (A3)	Erstatter/Replaces	Erstattet av/Replaced by
Konstr./Design ErikO	Tegnet/Drawn ErikO	Godkjent/Approved 07.11.2012		
Varmeplate RBVPS-2 GN				
Best.nr/Order no:	Alle rettigheter er forbeholdt, fremvisning og kopiering av dette dokumentet. Bruk og kommunikasjon av innholdet er ikke tillatt uten skriftlig godkjenning av Rustfrie Bergh AS.		All rights reserved. Passing on and copying of this document, use and communication of its contents are not permitted without written authorization by Rustfrie Bergh AS.	
Side nr. Sheet no. 2	Filn.Plassering/Flen. Path C:\VaultWorkingFolder\Designs\0-RB\Prisliste\Kap 9\RBVPS\2 GN\Dak\09600800.idw			
			Dak/Cad Inventor	