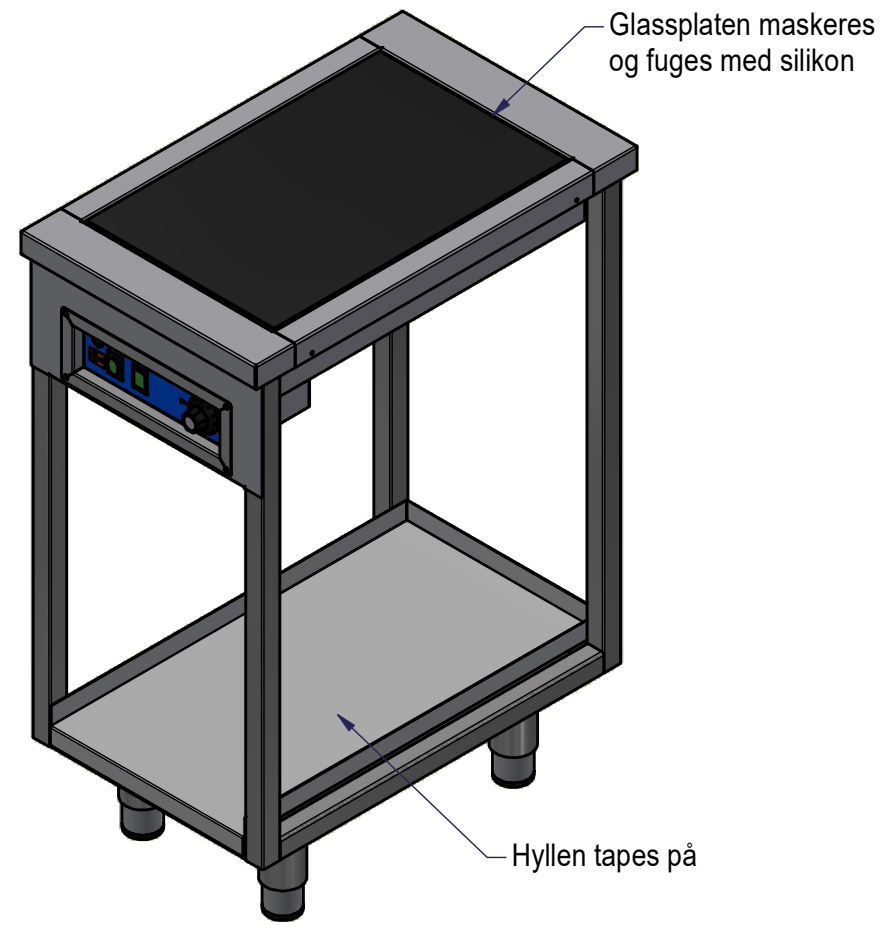
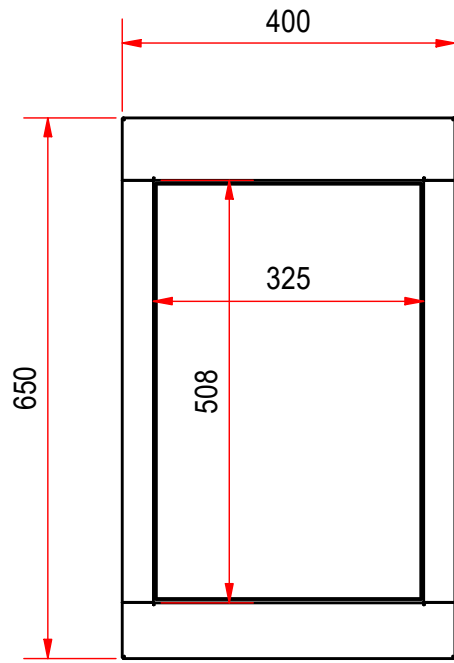
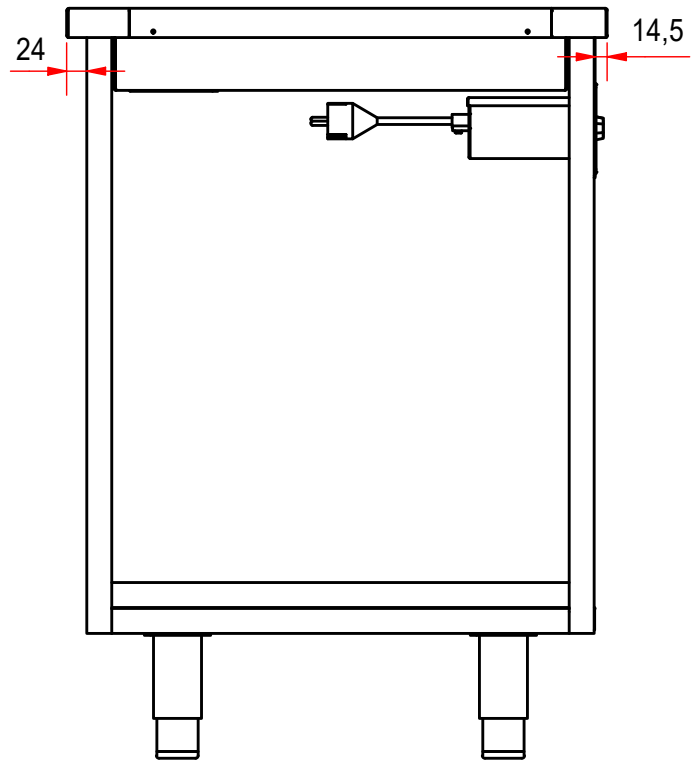
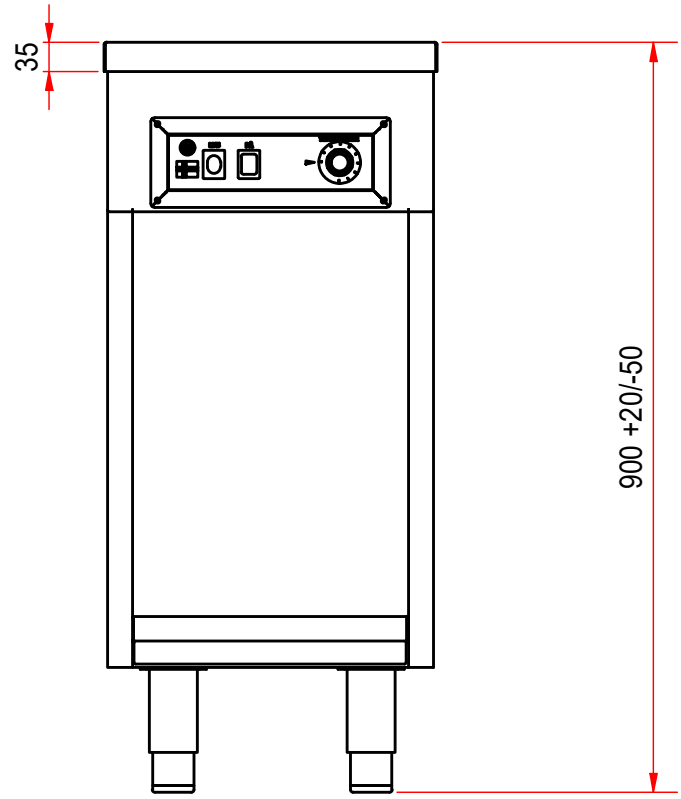


Dimensjon:  
L=400 x B=650 x H=900

Dato/Date 29.01.2014	Gen. toleranser på modell uten individuell toleranse indikasjon	Gen tolerances for features without individual tolerance indication	NS-ISO 13920 A-E NS-ISO 2768 (Medium)	Målestokk/Skale (A3)	Erstatter/Replaces	Erstattet av/Replaced by
Konstr./Design GG	Tegnet/Drawn GeirG	Godkjent/Approved 07.11.2012	Projection			
Varmeplate RBVPS-1 GN						
Best.nr/Order no:		Alle rettigheter er forbeholdt, fremvisning og kopiering av dette dokumentet. Bruk og kommunikasjon av innholdet er ikke tillatt uten skriftelig godkjenning av Rustfrie Bergh AS.			Dak/Cad Inventor	
Side nr. Sheet no. 1	Filn.Plassering/Filen. Path C:\VaultWorkingFolder\Designs\0-RB\Prisliste\Kap 9\RBVPS\09600400.idw					



Dato/Date 29.01.2014	Gen. toleranser på modell uten individuell toleranse indikasjon	Gen tolerances for features without individual tolerance indication	NS-ISO 13920 A-E NS-ISO 2768 (Medium)	Målestokk/Skale (A3)	Erstatter/Replaces	Erstattet av/Replaced by
Konstr./Design GG	Tegnet/Drawn GeirG	Godkjent/Approved 07.11.2012	Projection		<b>RB RUSTFRIE BERGH AS</b>	
Varmeplate RBVPS-1 GN					Tegn. nr. 09600400.iam	Rev. -
Best.nr/Order no:		Alle rettigheter er forbeholdt, fremvisning og kopiering av dette dokumentet. Bruk og kommunikasjon av innholdet er ikke tillatt uten skriftelig godkjenning av Rustfrie Bergh AS.			Dak/Cad Inventor	
Side nr. Sheet no. 2	Filn.Plassering/Filen. Path C:\VaultWorkingFolder\Designs\0-RB\Prisliste\Kap 9\RBVPS\09600400.idw					