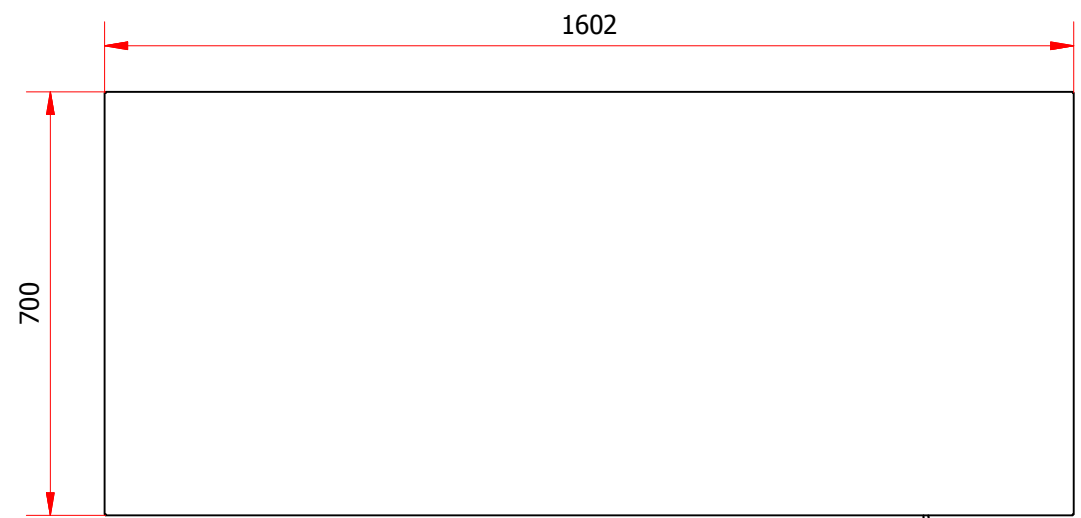
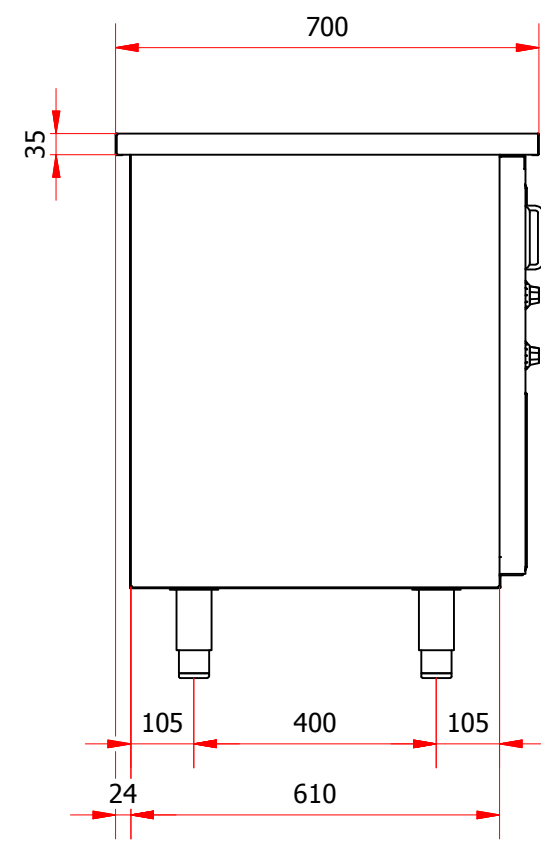
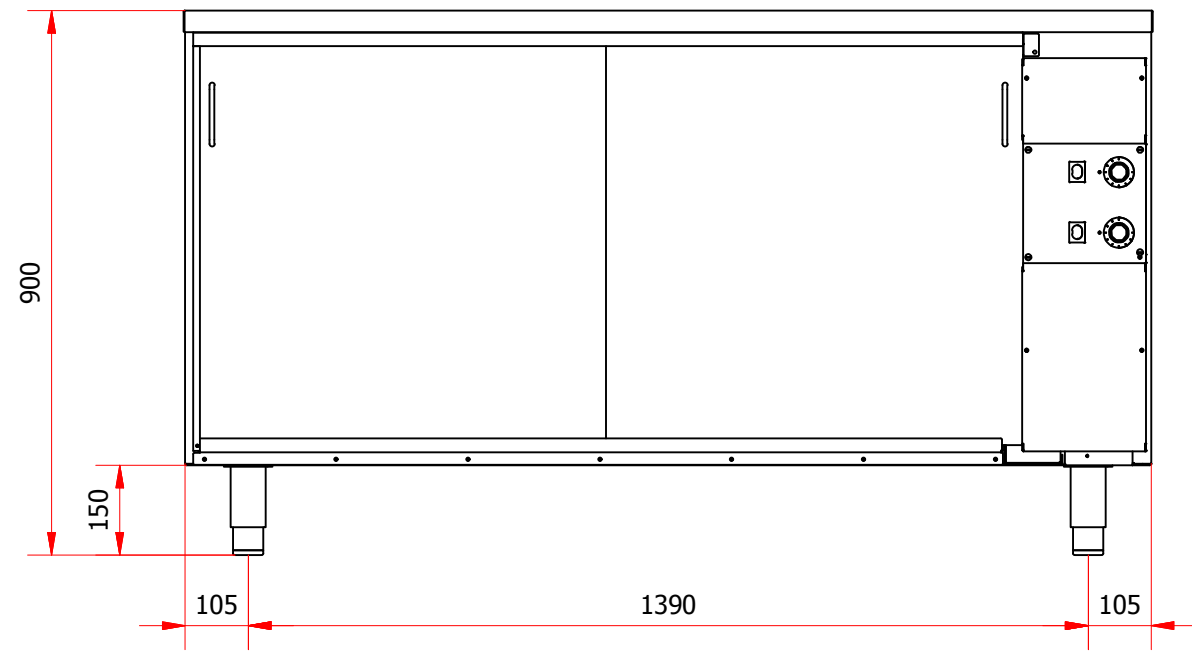


Revisjons Historie			
REV	Forandring/Description	Dato/Date	Sign
A		10.12.2010	GeirG



Dato/Date 10.12.2010	Gen. toleranser på modell uten individuell toleranse indikasjon	Gen tolerances for features without individual tolerance indication	NS-ISO 13920 A-E NS-ISO 2768 (Medium)	Målestokk/Skale (A3)	Erstatter/Replaces	Erstattet av/Replaced by
Konstr./Design GeirG	Tegnet/Drawn GeirG	Godkjent/Approved	Projection		RB RUSTFRIE BERGH AS	
VSR 1600-V					Tegn. nr. 09301600.iam	Rev. A
Best.nr/Order no: 09301600	Alle rettigheter er forbeholdt, fremvisning og kopiering av dette dokumentet. Bruk og kommunikasjon av innholdet er ikke tillatt uten skriftelig godkjenning av Rustfrie Bergh AS.			All rights reserved. Passing on and copying of this document, use and communication of its contents are not permitted without written authorization by Rustfrie Bergh AS.		Dak/Cad Inventor
Side nr. Sheet no. 1	Filn.Plassering/Flen. Path F:\0-RB\Prisliste\Kap 9\VSR\Dak\1600\09301600.idw					