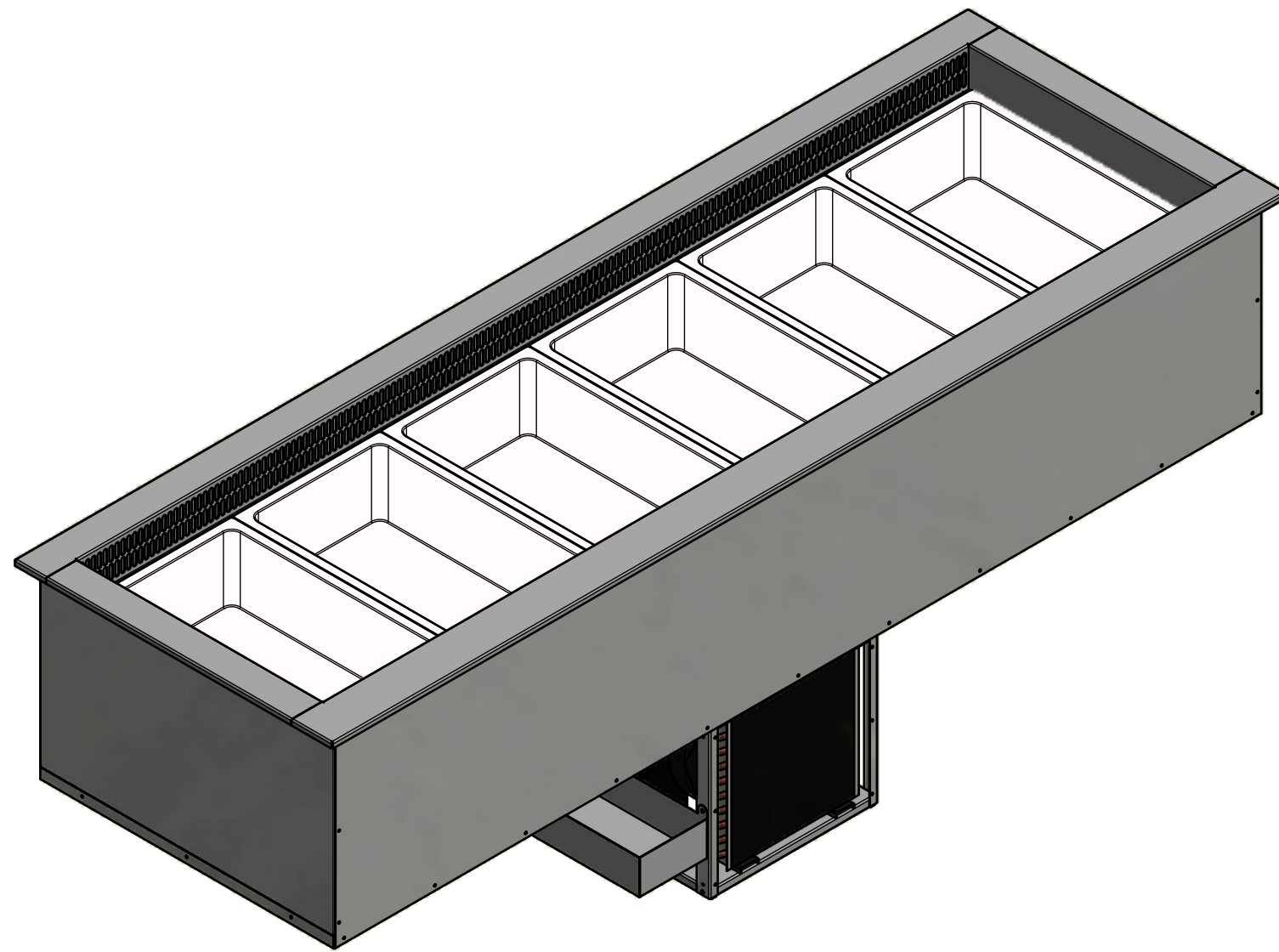


Utsparingsmål: L=2050 B=655

Dato/Date 17.10.2013	Gen. toleranser på modell uten individuell toleranse indikasjon	Gen tolerances for features without individual tolerance indication	NS-ISO 13920 A-E NS-ISO 2768 (Medium)	Målestokk/Skale (A3)	Erstatter/Replaces	Erstattet av/Replaced by
Konstr./Design GeirG	Tegnet/Drawn BjørnT	Godkjent/Approved 07.11.2012	Projection	<b>RUSTFRIE BERGH AS</b>	Tegn. nr. 08906000.iam	Rev. A
KBO 6GN DI					Dak/Cad Inventor	
Best.nr/Order no:	Alle rettigheter er forbeholdt, fremvisning og kopiering av dette dokumentet. Bruk og kommunikasjon av innholdet er ikke tillatt uten skriftelig godkjenning av Rustfrie Bergh AS.		All rights reserved. Passing on and copying of this document, use and communication of its contents are not permitted without written authorization by Rustfrie Bergh AS.			
Side nr. Sheet no. 1	Filn.Plassering/Flen. Path F:\0-RB\Prisliste\Kap 8\KBO\Dak6 GN\08906000.idw					



Dato/Date 17.10.2013	Gen. toleranser på modell uten individuell toleranse indikation	Gen tolerances for features without individual tolerance indication	NS-ISO 13920 A-E NS-ISO 2768 (Medium)	Målestokk/Skale (A3)	Erstatter/Replaces	Erstattet av/Replaced by
Konstr./Design GeirG	Tegnet/Drawn BjørnT	Godkjent/Approved 07.11.2012	Projection 			
KBO 6GN DI						
Best.nr/Order no:		Alle rettigheter er forbeholdt, fremvisning og kopiering av dette dokumentet. Bruk og kommunikasjon av innholdet er ikke tillatt uten skriftelig godkjenning av Rustfrie Bergh AS.			All rights reserved. Passing on and copying of this document, use and communication of its contents are not permitted without written authorization by Rustfrie Bergh AS.	
Side nr. Sheet no. 2	Filn.Plassering/Flen. Path F:\0-RB\Prisliste\Kap 8\KBO\Dak\6 GN\08906000.idw					

1

2

3

4

5

6

A

A

B

B

C

C

D

D

1

2

3

4

5

6