
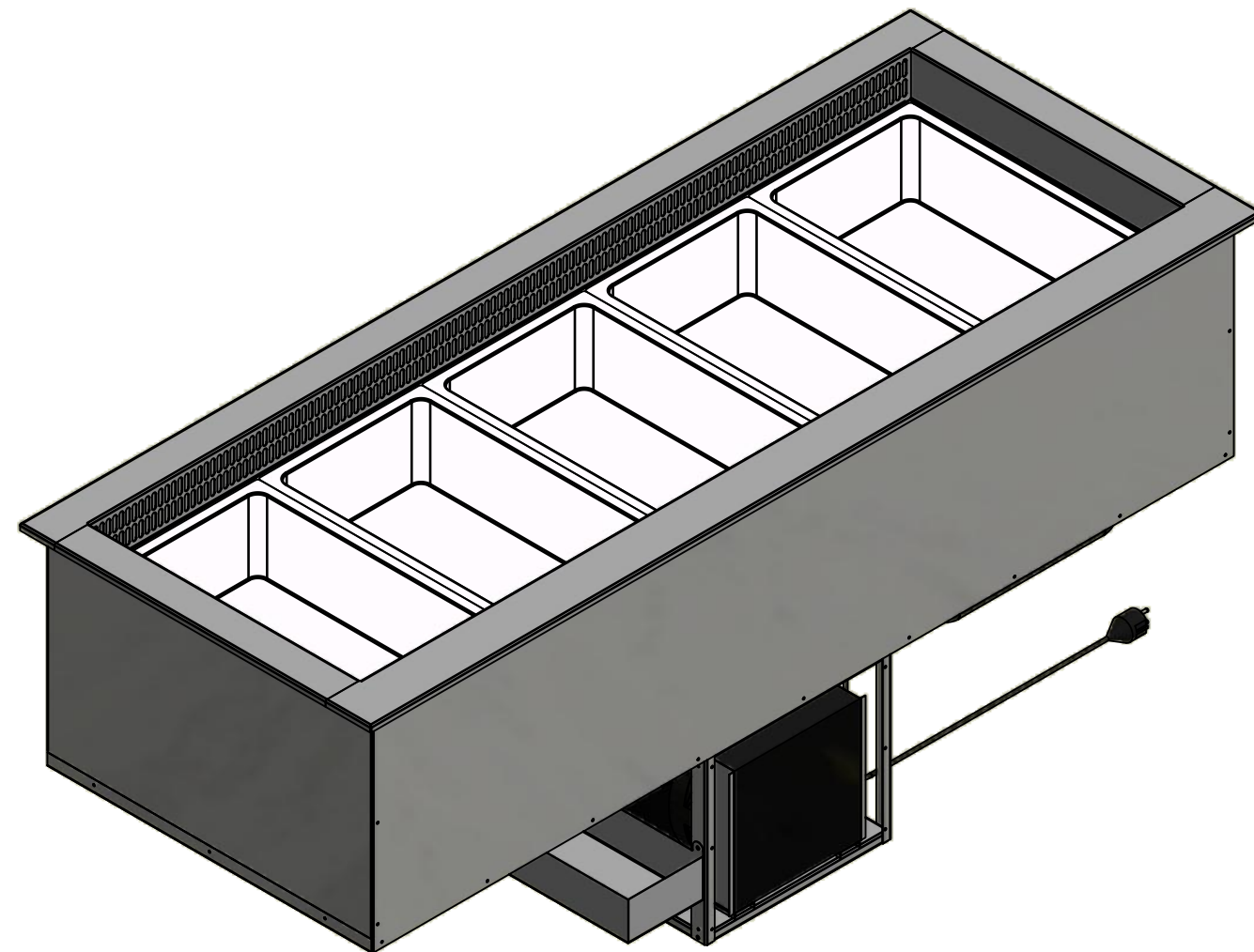


Utsparingsmål: L=1725 B=655

Dato/Date 05.08.2009	Gen. toleranser på modell uten individuell toleranse indikasjon Gen tolerances for features without individual tolerance indication NS-ISO 13920 A-E NS-ISO 2768 (Medium)	Målestokk/Skale (A3)	Erstatter/Replaces	Erstattet av/Replaced by
Konstr./Design GeirG	Tegnet/Drawn GeirG	Godkjent/Approved 21.04.2009	 RUSTFRIE BERGH AS	
KBO 5 GN DI			Tegn. nr. 08905000.iam	Rev. -
Best.nr/Order no: 08905000	Alle rettigheter er forbeholdt, fremvisning og kopiering av dette dokumentet. Bruk og kommunikasjon av innholdet er ikke tillatt uten skriftelig godkjenning av Rustfrie Bergh AS.		All rights reserved. Passing on and copying of this document, use and communication of its contents are not permitted without written authorization by Rustfrie Bergh AS.	
Side nr. Sheet no. 1	Filn.Plassering/Filen. Path F:\0-RB\Prisliste\Kap 8\KBO\Dak5 GN\08905000.idw			
Dak/Cad Inventor				



Dato/Date 05.08.2009	Gen. toleranser på modell uten individuell toleranse indikation	Gen tolerances for features without individual tolerance indication	NS-ISO 13920 A-E NS-ISO 2768 (Medium)	Målestokk/Skale (A3)	Erstatter/Replaces	Erstattet av/Replaced by
Konstr./Design GeirG	Tegnet/Drawn GeirG	Godkjent/Approved 21.04.2009	Projection 	RUSTFRIE BERGH AS		
KBO 5 GN DI						
Best.nr/Order no: 08905000	Alle rettigheter er forbeholdt, fremvisning og kopiering av dette dokumentet. Bruk og kommunikasjon av innholdet er ikke tillatt uten skriftelig godkjenning av Rustfrie Bergh AS.			All rights reserved. Passing on and copying of this document, use and communication of its contents are not permitted without written authorization by Rustfrie Bergh AS.		Dak/Cad Inventor
Side nr. Sheet no. 2	Filn.Plassering/Filen. Path F:\0-RB\Prisliste\Kap 8\KBO\Dak\5 GN\08905000.idw					