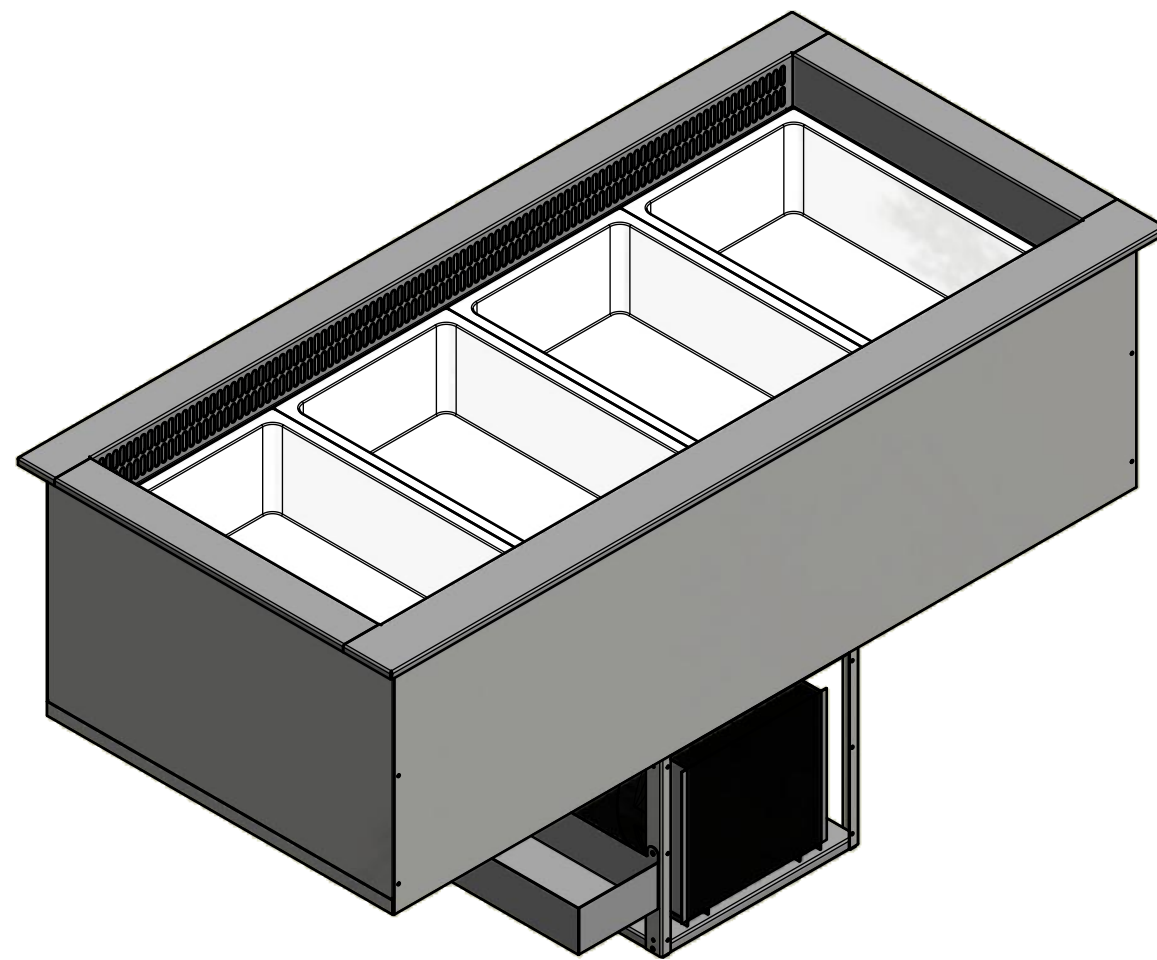


Utsparingsmål: L=1400 B=655

Dato/Date 13.08.2012	Gen. toleranser på modell uten individuell toleranse indikation	Gen tolerances for features without individual tolerance indication	NS-ISO 13920 A-E NS-ISO 2768 (Medium)	Målestokk/Skale (A3)	Erstatter/Replaces	Erstattet av/Replaced by
Konstr./Design GeirG	Tegnet/Drawn GeirG	Godkjent/Approved	Projection		RB RUSTFRIE BERGH AS	
KBO-1450X700				Tegn. nr. 08904000.iam	Rev.	
Best.nr/Order no:		Alle rettigheter er forbeholdt, fremvisning og kopiering av dette dokumentet. Bruk og kommunikasjon av innholdet er ikke tillatt uten skriftelig godkjenning av Rustfrie Bergh AS.			Dak/Cad Inventor	
Side nr. Sheet no. 1	Filn.Plassering/Filen. Path F:\0-RB\Prisliste\Kap 8\KBO\Dak4 GN\08904000.idw					



Dato/Date 13.08.2012	Gen. toleranser på modell uten individuell toleranse indikation	Gen tolerances for features without individual tolerance indication	NS-ISO 13920 A-E NS-ISO 2768 (Medium)	Målestokk/Skale (A3)	Erstatter/Replaces	Erstattet av/Replaced by
Konstr./Design GeirG	Tegnet/Drawn GeirG	Godkjent/Approved	Projection 	RUSTFRIE BERGH AS		
KBO-1450X700						
Best.nr/Order no:	Alle rettigheter er forbeholdt, fremvisning og kopiering av dette dokumentet. Bruk og kommunikasjon av innholdet er ikke tillatt uten skriftelig godkjenning av Rustfrie Bergh AS.		All rights reserved. Passing on and copying of this document, use and communication of its contents are not permitted without written authorization by Rustfrie Bergh AS.			Dak/Cad Inventor
Side nr. Sheet no. 2	Filn.Plassering/Flen. Path F:\0-RB\Prisliste\Kap 8\KBO\Dak4 GN\08904000.idw					