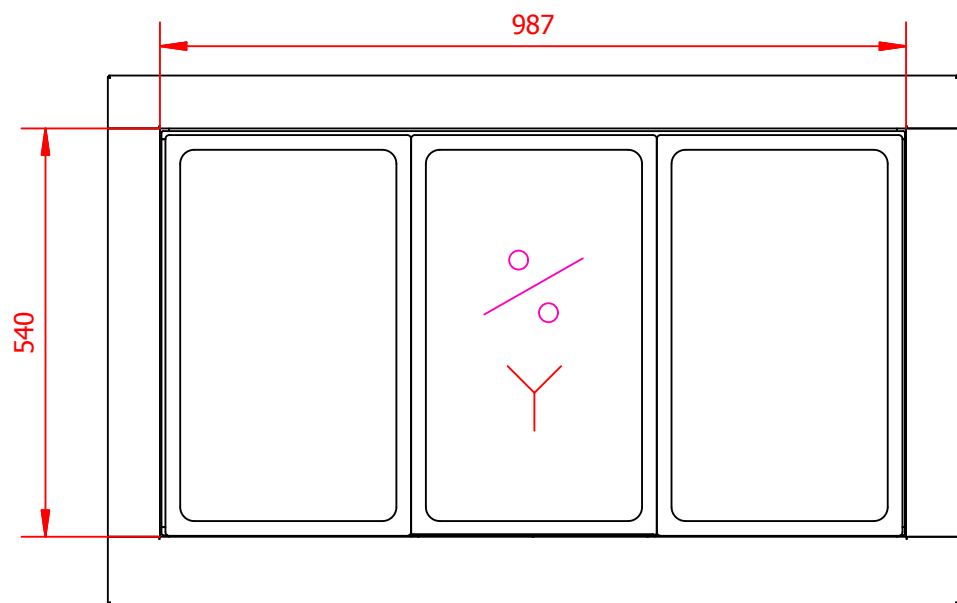
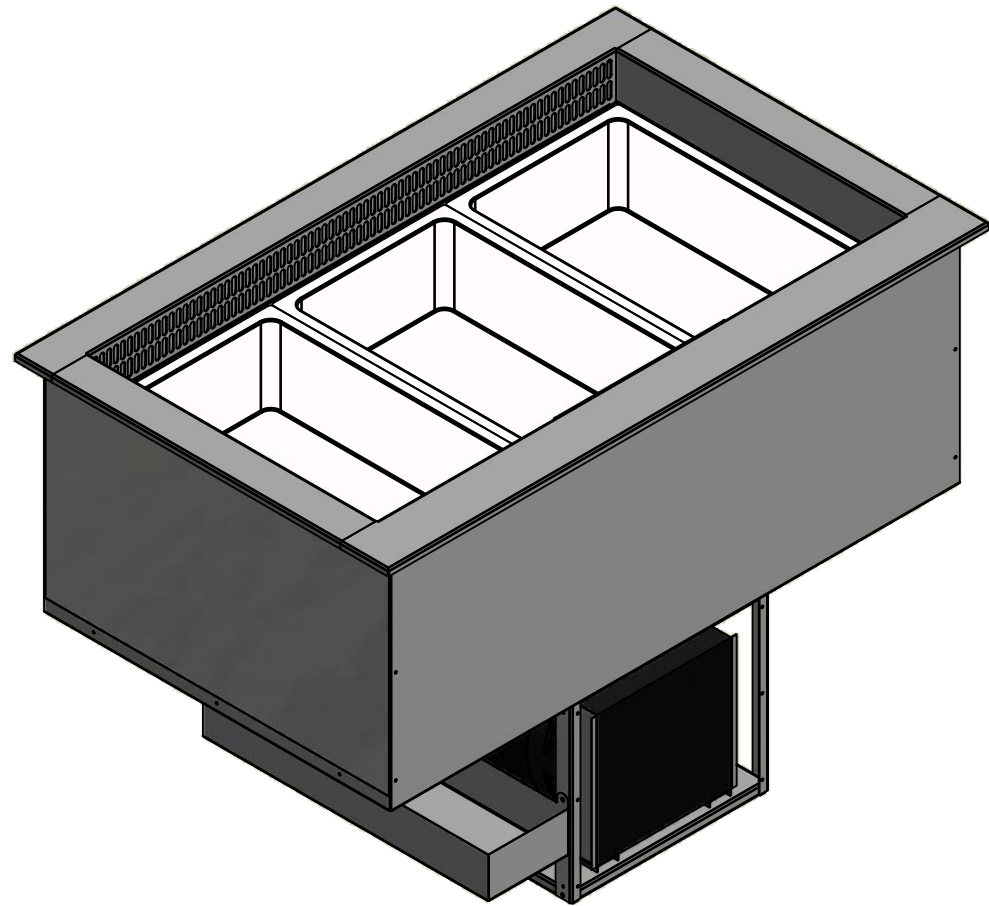


Utsparingsmål 1075x655



TILKOBLINGER ELEKTRO/VVS	
⊕	KALDT VANN
⊕	VARMT VANN
⊗	AVLØP
⊗	SLUK. OBS! LEVERES AV VVS OG SYMBOL VIL HA FØRSKJELLIGE UTFØRELSER.
⊗	HETTVANN
⊗	DAMP
Y	1 FAS STRØMTILKOBLING
Y	3 FAS STRØMTILKOBLING
⊗	EKSTRA STIKKONTAKT
●	GASS TILKOBLING
△	TRYKKLUFT
∕	KJØL
∕	FRYS
∕	SENTRALKJØLT

Dato/Date 15.01.2009	Gen. toleranser på modell uten individuell toleranse indikation	Gen tolerances for features without individual tolerance indication	NS-ISO 13920 A-E NS-ISO 2768 (Medium)	Målestokk/Skale (A3)	Erstatter/Replaces	Erstattet av/Replaced by
Konstr./Design GeirG	Tegnet/Drawn GeirG	Godkjent/Approved 10.12.2008	Projection	RUSTFRIE BERGH AS		
KBO-3GN-DI 1125X700						
Best.nr/Order no:		Alle rettigheter er forbeholdt, fremvisning og kopiering av dette dokumentet. Bruk og kommunikasjon av innholdet er ikke tillatt uten skriftelig godkjenning av Rustfrie Bergh AS.		All rights reserved. Passing on and copying of this document, use and communication of its contents are not permitted without written authorization by Rustfrie Bergh AS.		Dak/Cad Inventor
Side nr. Sheet no. 1	Filn.Plassering/Filen. Path F:\0-RB\Prisliste\Kap 8\KBO\Dak\3 GN\08903000.idw					



Dato/Date 15.01.2009	Gen. toleranser på modell uten individuell toleranse indikation	Gen tolerances for features without individual tolerance indication	NS-ISO 13920 A-E NS-ISO 2768 (Medium)	Målestokk/Skale (A3)	Erstatter/Replaces	Erstattet av/Replaced by
Konstr./Design GeirG	Tegnet/Drawn GeirG	Godkjent/Approved 10.12.2008	Projection 			
KBO-3GN-DI 1125X700						
Best.nr/Order no:		Alle rettigheter er forbeholdt, fremvisning og kopiering av dette dokumentet. Bruk og kommunikasjon av innholdet er ikke tillatt uten skriftelig godkjenning av Rustfrie Bergh AS.			All rights reserved. Passing on and copying of this document, use and communication of its contents are not permitted without written authorization by Rustfrie Bergh AS.	
Side nr. Sheet no. 2	Filn.Plassering/Flen. Path F:\0-RB\Prisliste\Kap 8\KBO\Dak\3 GN\08903000.idw					
KBO 3 GN				Dak/Cad Inventor		