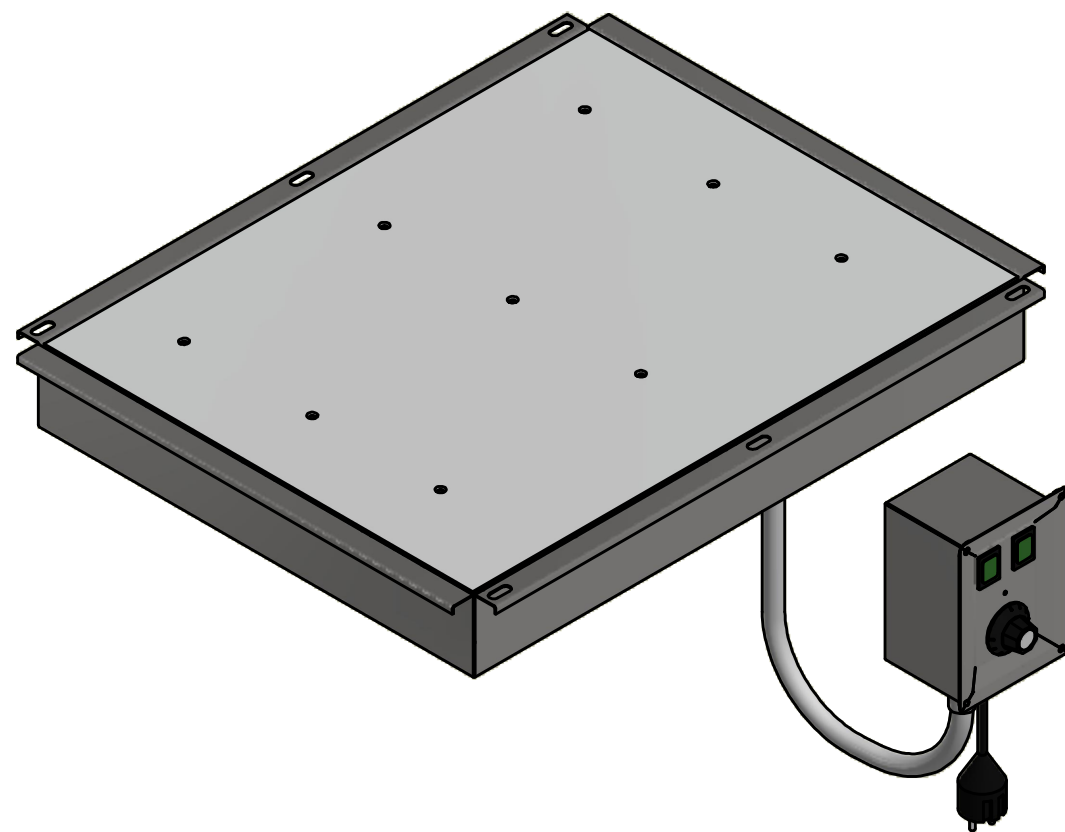


Note:
Dette produktet er beregnet for undermontering

Dato/Date 05.05.2021	Gen. toleranser på modell uten individuell toleranse indikasjon	Gen tolerances for features without individual tolerance indication	NS-ISO 13920 A-E NS-ISO 2768 (Medium)	Målestokk/Skale (A3)	
Konstr./Design Michaelr	Tegnet/Drawn Michaelr	Projection 	Varmeplate RBVP-UM-2GN		
Best.nr./Order no:		Alle rettigheter er forbeholdt, fremvisning og kopiering av dette dokumentet. Bruk og kommunikasjon av innholdet er ikke tillatt uten skriftelig godkjenning av Rustfrie Bergh AS.		Tegn. nr. 08762000 Rev. - 04.10.2024	
Side nr. Sheet no. 1	Filn.Plassering/Files Path C:\VaultWorkingFolder\Designs\0-RB\Prisliste\Kap 8\RBVP-UM\dak\08762000.idw				



Pos	Ant.	Artikkelnummer	Beskrivelse	Tilleggsbeskrivelse	Materiale	Pl. tykkelse
6	2	80115601	Varmeelement RBVP 230V-400W		Stainless Steel	
7	1	78870-1	RBVP VRB-DI Betjeningspanel			
4	1	189493	RBVP 2GN Varmeplate Utv. sarg stålpl		Aisi 304 2B	1,25 mm
5	1	99248	Lokk over inspeksjonsluke		Aisi 304 2B	1,25 mm
2	1	189496	RBVP-Stål- 2GN Oppbyggingskasse		Aisi 304 2B	1,50 mm
3	3	189497	Elementstøtte		Aisi 304 2B	1,50 mm
1	1	189494	Varmefordelingsplate 2GN		Aluminium	3,00 mm

Deleliste

Dato/Date 05.05.2021	Gen. toleranser på modell uten individuell toleranse indikasjon	Gen tolerances for features without individual tolerance indication	NS-ISO 13920 A-E NS-ISO 2768 (Medium)	Målestokk/Skale (A3)	RUSTFRIE BERGH AS
Konstr./Design Michaelr	Tegnet/Drawn Michaelr	Projection 	Varmeplate RBVP-UM-2GN		
Best.nr/Order no:		Alle rettigheter er forbeholdt, fremvisning og kopiering av dette dokumentet. Bruk og kommunikasjon av innholdet er ikke tillatt uten skriftlig godkjenning av Rustfrie Bergh AS.			Tegn. nr. 08762000
Side nr. Sheet no. 2	Filn.Plassering/Files Path C:\VaultWorkingFolder\Designs\0-RB\Prisliste\Kap 8\RBVP-UM\dak\08762000.idw				Rev. - 04.10.2024
				All rights reserved. Passing on and copying of this document, use and communication of its contents are not permitted without written authorization by Rustfrie Bergh AS.	
				Dak/Cad Inventor	