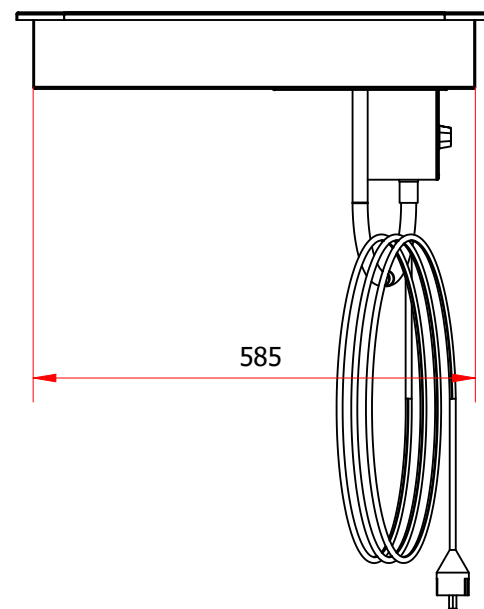
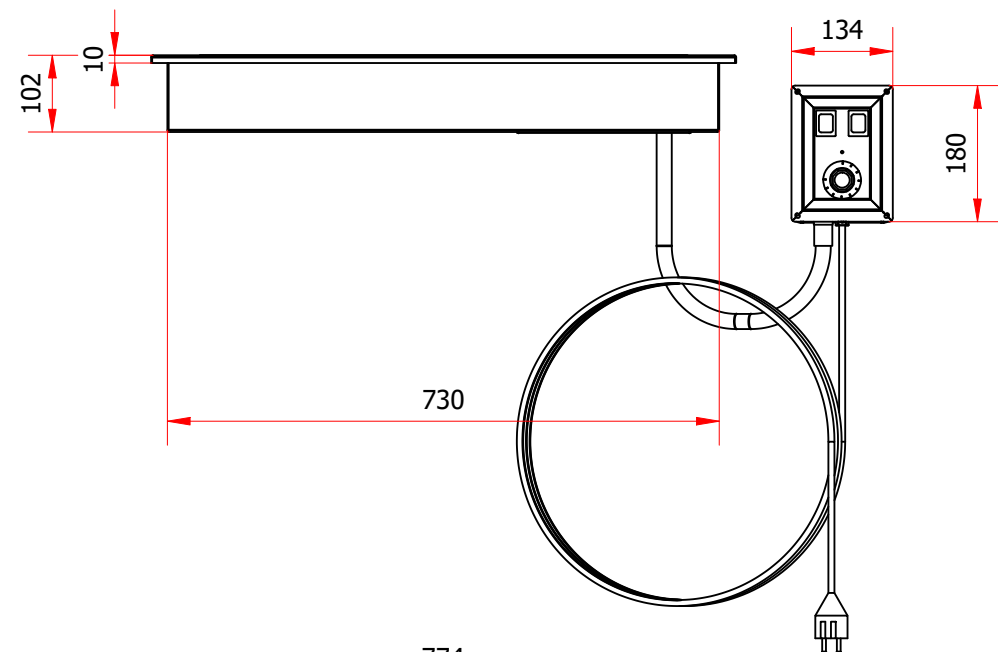
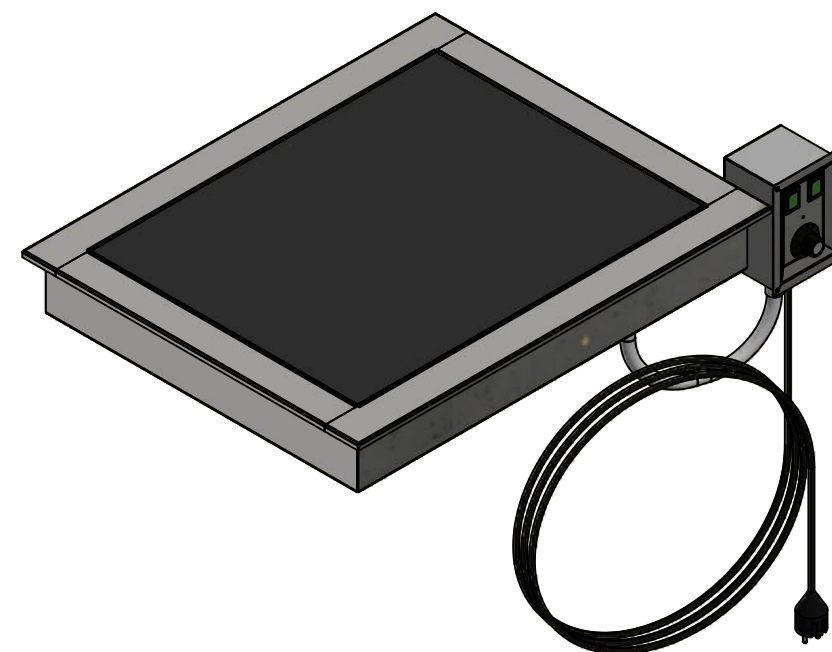
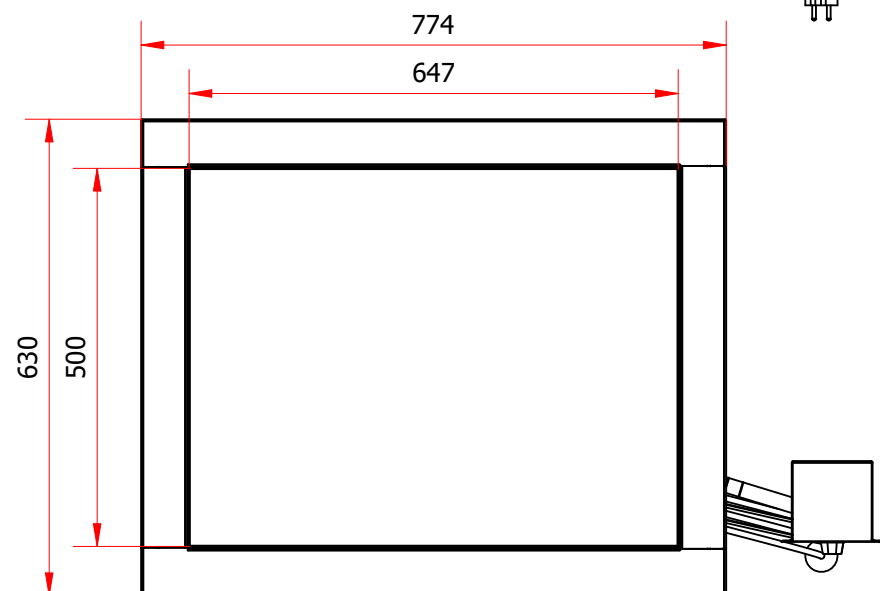


EL.ledninger



Utsparingsmål L=752xB=605



Dato/Date 15.04.2011	Gen. toleranser på modell uten individuell toleranse indikasjon	Gen tolerances for features without individual tolerance indication	NS-ISO 13920 A-E NS-ISO 2768 (Medium)	Målestokk/Skale (A3)	Erstatter/Replaces	Erstattet av/Replaced by
Konstr./Design runej	Tegnet/Drawn GeirG	Godkjent/Approved	Projection 			
Varmeplate RBVP-2GN						
Best.nr/Order no:	Alle rettigheter er forbeholdt, fremvisning og kopiering av dette dokumentet. Bruk og kommunikasjon av innholdet er ikke tillatt uten skriftlig godkjenning av Rustfrie Bergh AS.		All rights reserved. Passing on and copying of this document, use and communication of its contents are not permitted without written authorization by Rustfrie Bergh AS.			Dak/Cad Inventor
Side nr. Sheet no. 1	Filn.Plassering/Filen. Path C:\Vault_workingfolder\Designs\0-RB\Prislste\Kap 8\RBVP\2 GN\Dak\08700002.idw					