

1 2 3 4 5 6

A

B

C

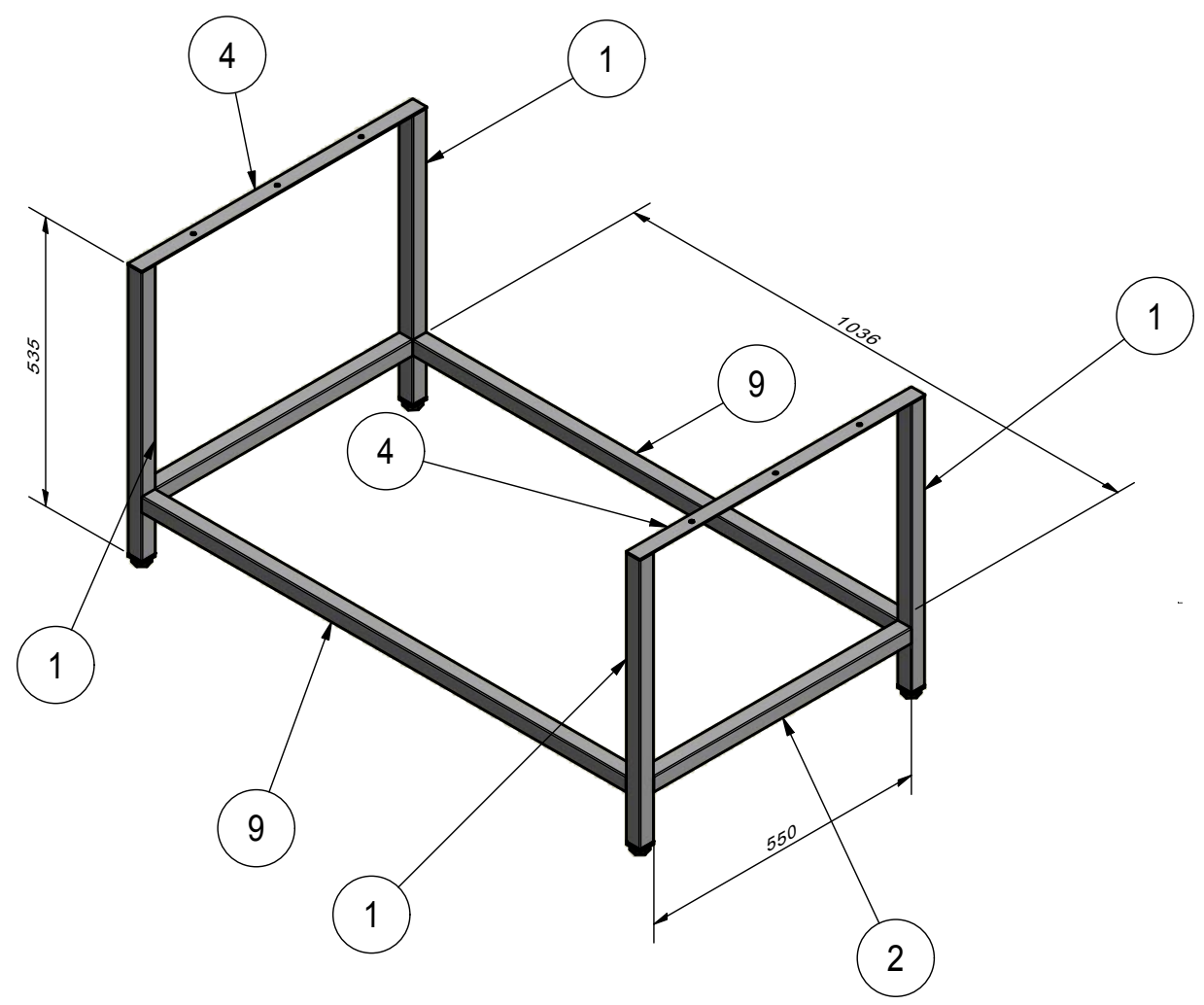
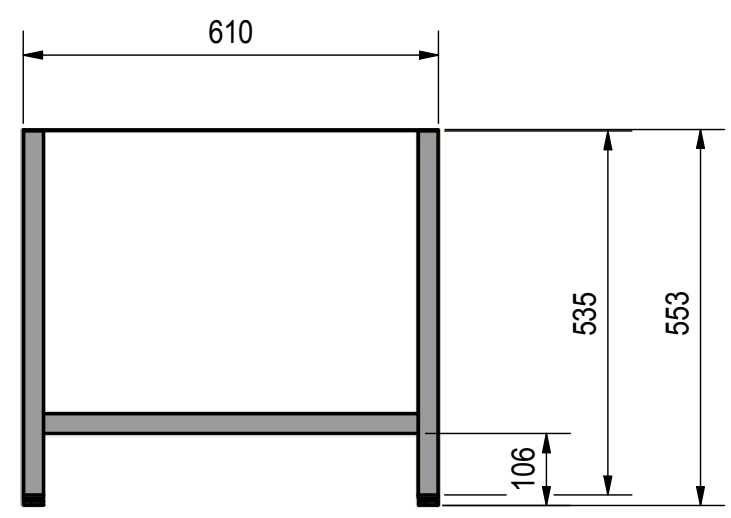
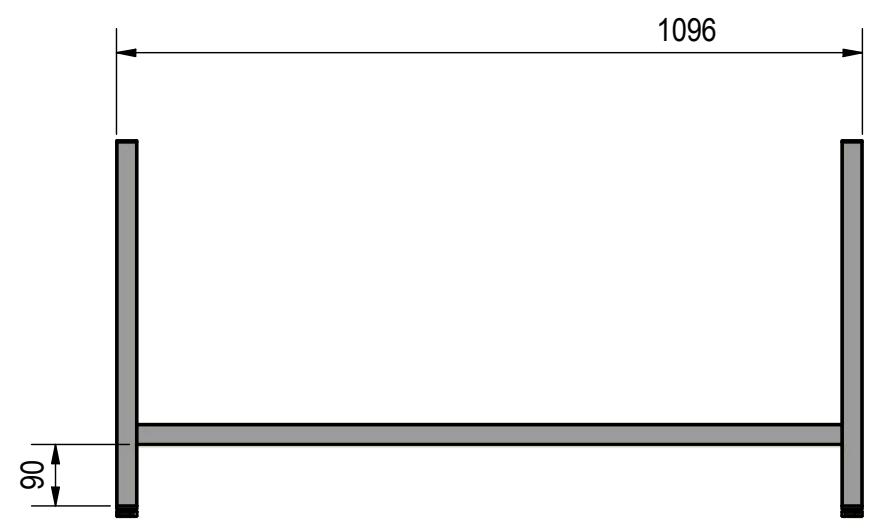
D

A

B

C

D



Deleliste						
Pos	Ant.	Navn, nr.	Beskrivelse	Materiale	Pl. tykkelse	
1	4	123993	Firkantrør 30x30 L=535mm	Aisi 304 Slipt	1,250 mm	
2	2	123992	Firkantrør 30x30 L=550mm	Aisi 304 Slipt	1,250 mm	
4	2	56144	Festeplate VRB Bredde 610	Aisi 304	2,000 mm	
9	2	132304	Firkantrør 30x30 L=1036mm	Aisi 304 Slipt	1,250 mm	
Dato/Date		Gen. toleranser på modell uten individuell toleranse indikation	Gen tolerances for features without individual tolerance indication	NS-ISO 13920 A-E NS-ISO 2768 (Medium)	Målestokk/Skale (A3)	Erstatter/Replaces
04.06.2015						Erstattet av/Replaced by
Konstr./Design BjørnT		Tegnet/Drawn geirg	Godkjent/Approved 07.11.2012	Projeksjon	<b>RB RUSTFRIE BERGH AS</b>	
VRB 1100 DI Støttestativ					Tegn. nr. 08501110.iam	Rev.
Best.nr/Order no:		Alle rettigheter er forbeholdt, fremvisning og kopiering av dette dokumentet. Bruk og kommunikasjon av innholdet er ikke tillatt uten skriftlig godkjenning av Rustfrie Bergh AS.			All rights reserved. Passing on and copying of this document, use and communication of its contents are not permitted without written authorization by Rustfrie Bergh AS.	
Side nr. Sheet no. 1	Filn.Plassering/Flen. Path F:\0-RB\Prisliste\Kap 8\VRB Drop in\Dak\Støttestativ\08501100.idw					Dak/Cad Inventor

1 2 3 4 5 6