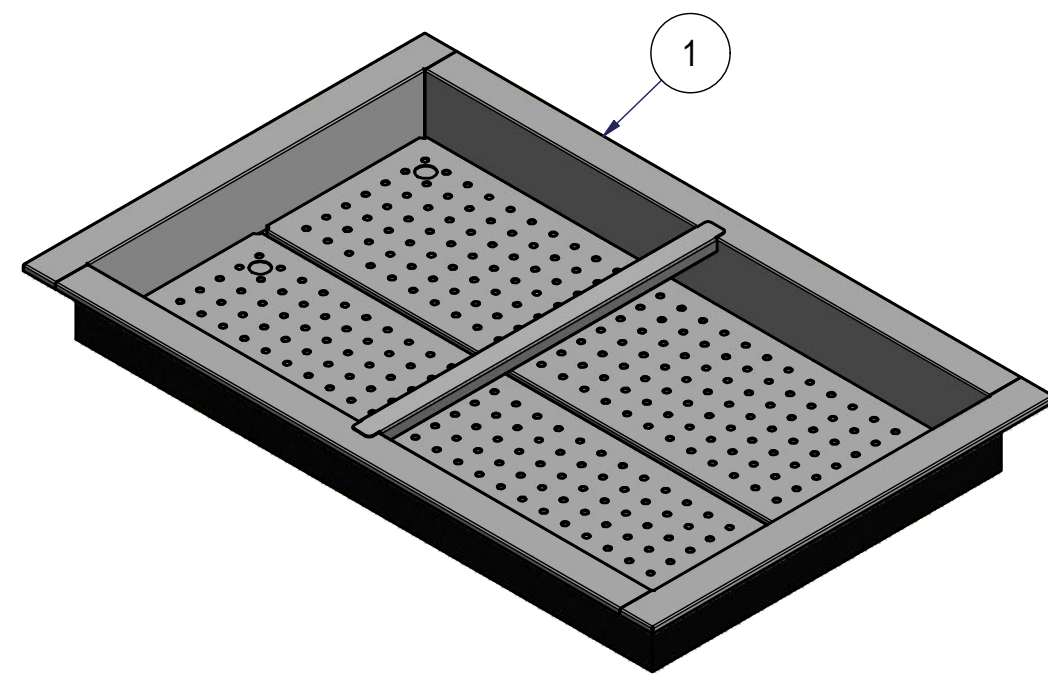
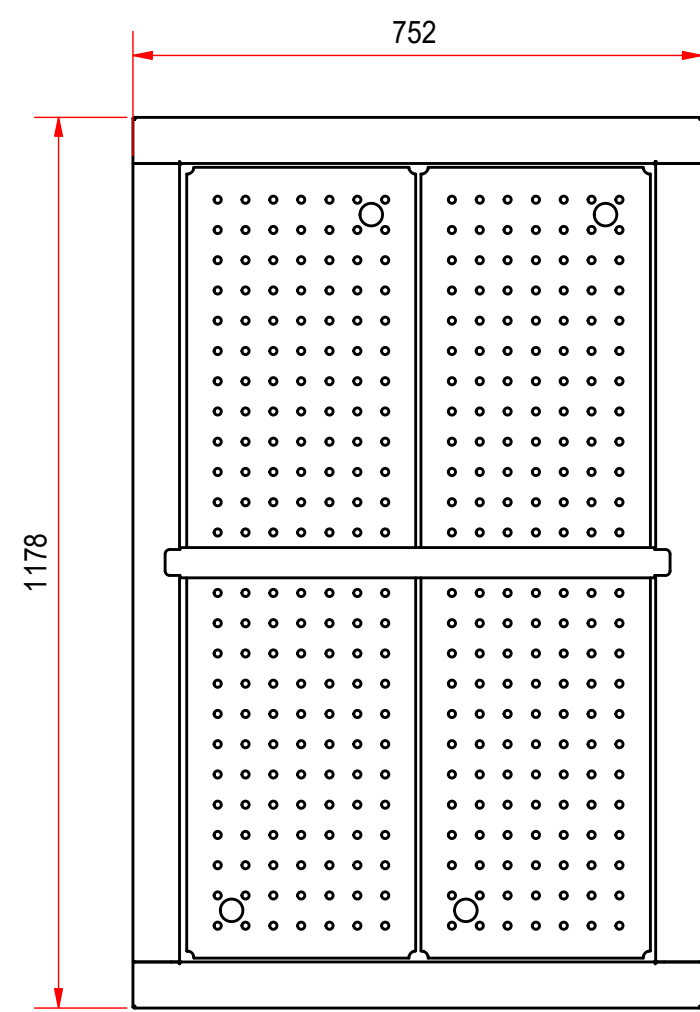
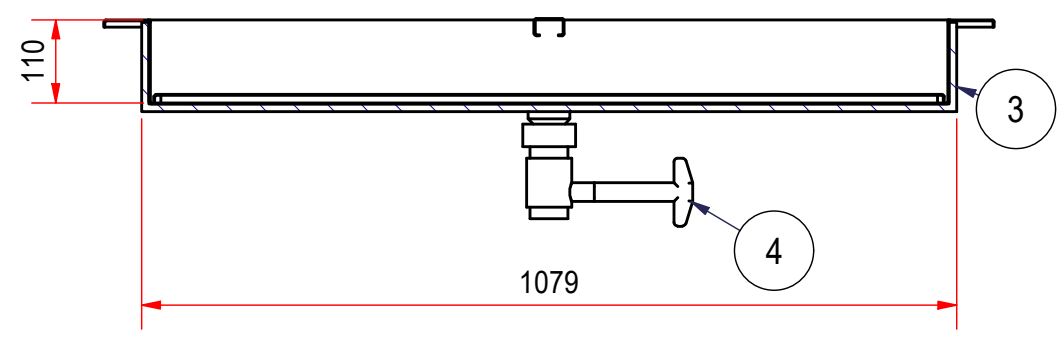


A-A (1:10)



Anbefalt utsparringsmål: L=665 x B=1086

Deleliste					
Pos	Ant.	Navn, nr.	Beskrivelse	Materiale	Pl. tykkelse
1	1	210331	RBIBD-110-2+2 GN	Aisi 304 Slipt	1,250 mm
3	1	210333	RBIBD-110 3+3 GN Islasjon	Rubber	10,000 mm
4	1	02121030	Kuleventil 1 1/4" med T håndtak		
5	1	210391	Deleskinne	Aisi 304 Slipt	1,500 mm
6	2	210601	Rist 2 GN	Aisi 304 Slipt	1,250 mm

Dato/Date 15.03.2019	Gen. toleranser på modell uten individuell toleranse indikasjon	Gen tolerances for features without individual tolerance indication	NS-ISO 13920 A-E NS-ISO 2768 (Medium)	Målestokk/Skale (A3)	Erstatter/Replaces	Erstattet av/Replaced by
Konstr./Design geigr	Tegnet/Drawn geigr	Godkjent/Approved	Projection			
Isbrønn RBIBD-110-2+2GN						
Best.nr/Order no:	Alle rettigheter er forbeholdt, fremvisning og kopiering av dette dokumentet. Bruk og kommunikasjon av innholdet er ikke tillatt uten skriftlig godkjenning av Rustfrie Bergh AS.		All rights reserved. Passing on and copying of this document, use and communication of its contents are not permitted without written authorization by Rustfrie Bergh AS.			Dak/Cad Inventor
Side nr. Sheet no. 1	Filn.Plassering/Flen. Path C:\VaultWorkingFolder\Designs\0-RB\Prisliste\Kap 8\RBIBD\08422000.idw					