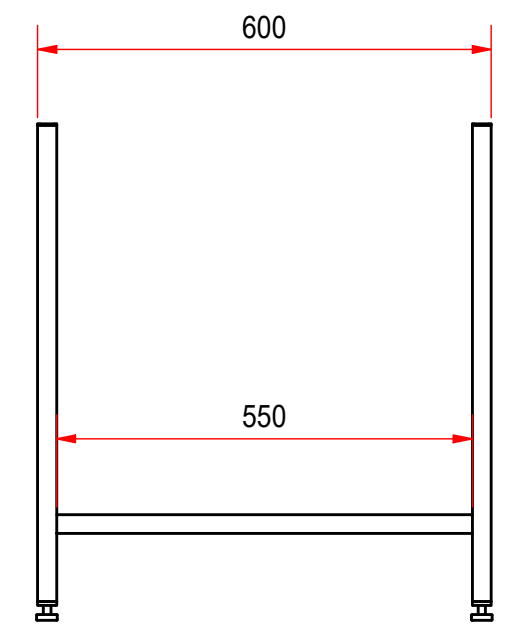
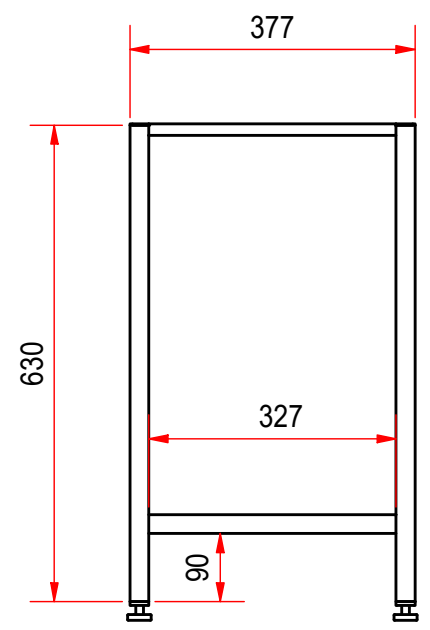


Dato/Date 07.11.2018	Gen. toleranser på modell uten individuell toleranse indikasjon	Gen tolerances for features without individual tolerance indication	NS-ISO 13920 A-E NS-ISO 2768 (Medium)	Målestokk/Skale (A3)	RUSTFRIE BERGH AS	
Konstr./Design GeirG	Tegnet/Drawn geirg	Projection 		Best.nr/Order no:		
Støttestativ KBKN-160-1 GN					Tegn nr 08251010	Tegn Rev -
					Artikel nr 08251010	
Side: 1 av 2	Filn.Plassering/Filen. Path C:\VaultWorkingFolder\Designs\0-RB\Prisliste\Kap 8\KBKN\Dak\Støttestativ\08251010.idw					

1 2 3 4 5 6

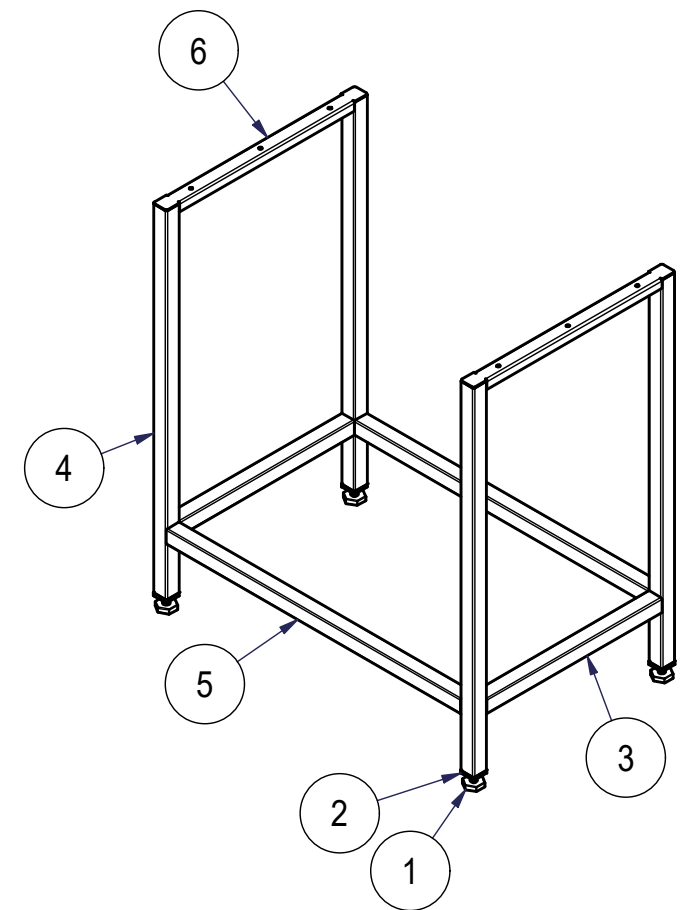
A

A



B

B



C

C

Deleliste					
Pos	Ant.	Navn, nr.	Beskrivelse	Materiale	Pl. tykkelse
1	4	79 202708	LS27 M10X50/44 STILLSKRUE Sort		
2	4	57 42525	CG 25x25 M10 INNSATS Sort	Stainless Steel	
3	2	252512-304S-0327	HUP 25x25x1,2	Aisi 304 Slipt	
4	4	252512-304S-0630	HUP 25x25x1,2	Aisi 304 Slipt	
5	2	252512-304S-0550	HUP 25x25x1,2	Aisi 304 Slipt	
6	2	225918	Festeprofil	Aisi 304 Slipt	1,500 mm

Dato/Date 07.11.2018	Gen. toleranser på modell uten individuell toleranse indikasjon	Gen tolerances for features without individual tolerance indication	NS-ISO 13920 A-E NS-ISO 2768 (Medium)	Målestokk/Skale (A3)	RUSTFRIE BERGH AS Best.nr/Order no:
Konstr./Design GeirG	Tegnet/Drawn geirg	Projection 		Tegn nr 08251010	
Støttestativ KBKN-160-1 GN					Tegn Rev -
Artikkel nr 08251010	Art Rev	Alle rettigheter er forbeholdt, fremvisning og kopiering av dette dokumentet. Bruk og kommunikasjon av innholdet er ikke tillatt uten skriftlig godkjenning av Rustfrie Bergh AS.			All rights reserved. Passing on and copying of this document, use and communication of its contents are not permitted without written authorization by Rustfrie Bergh AS. 21.12.2023 Dak/Cad Inventor
Side: 2 av 2	Filn.Plassering/Filen. Path C:\VaultWorkingFolder\Designs\0-RB\Prisliste\Kap 8\KBKN\Dak\Støttestativ\08251010.idw				

D

D

1 2 3 4 5 6