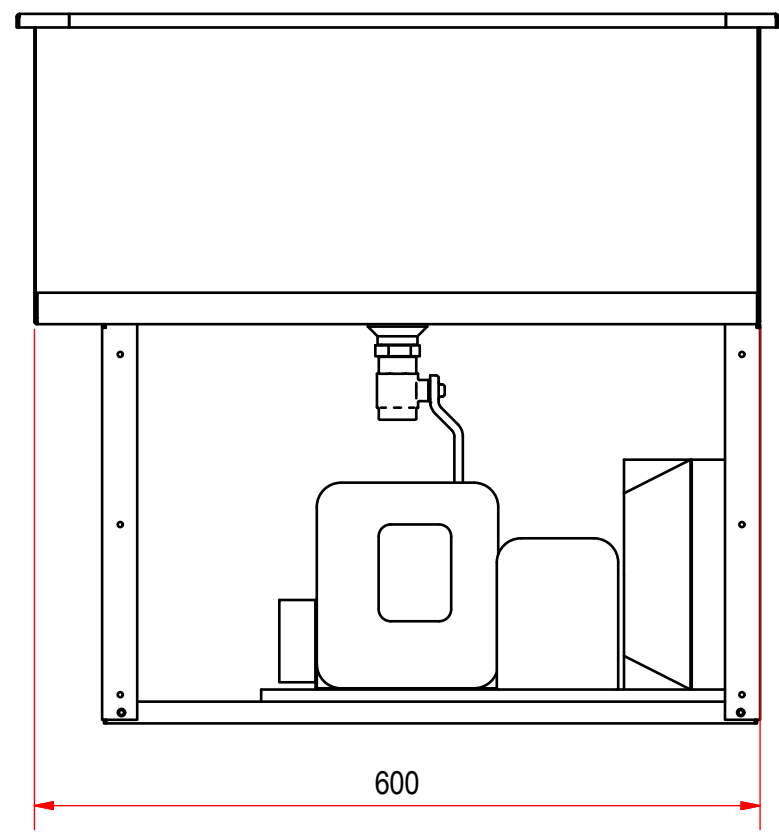
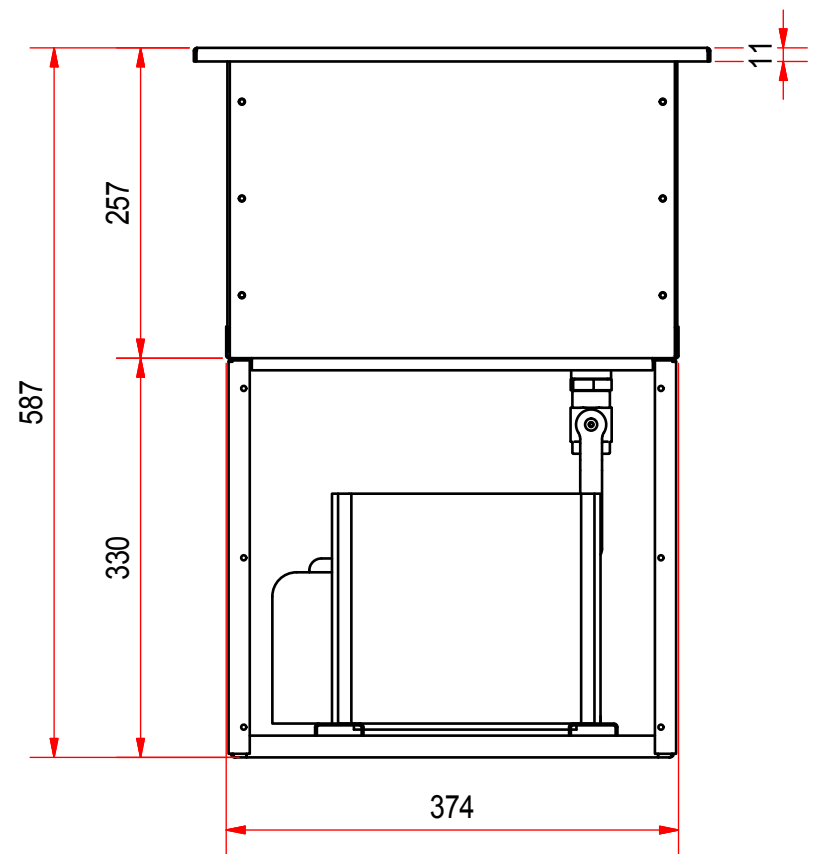


1 2 3 4 5 6

A

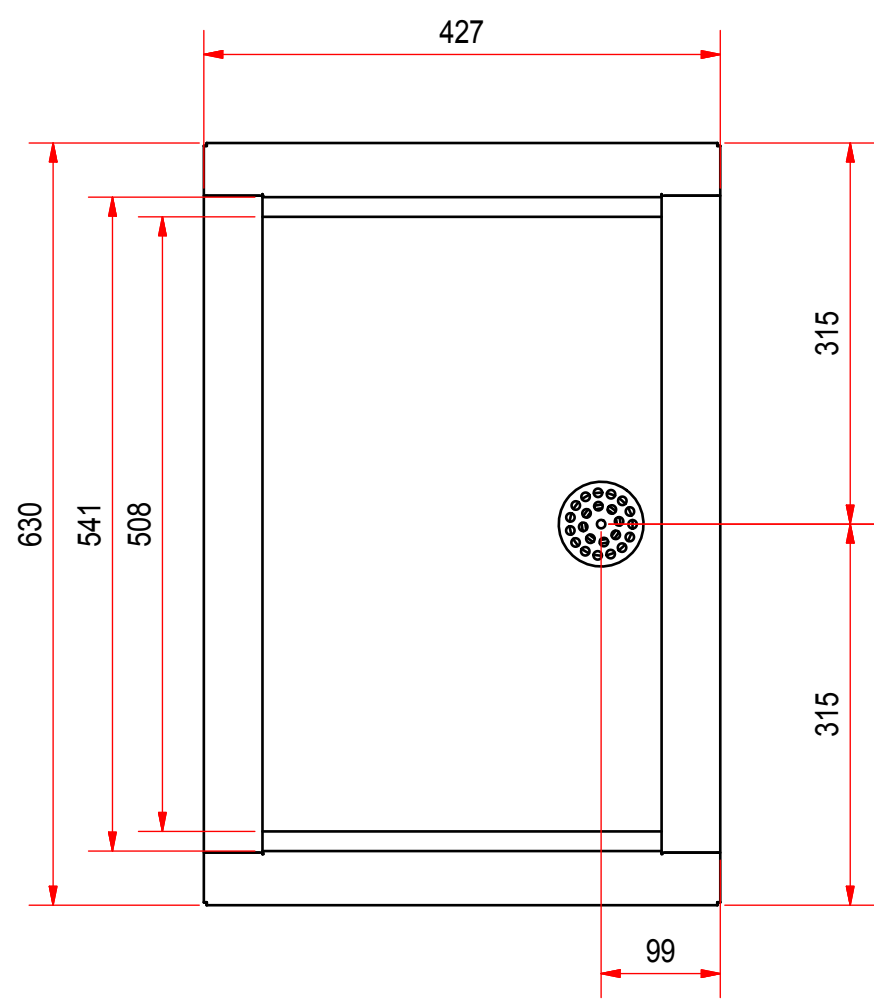
A



Utsparingsmål L=384 B=605

B

B



C

C

D

D

1 2 3 4 5 6

Dato/Date 22.01.2016	Gen. toleranser på modell uten individuell toleranse indikasjon	Gen tolerances for features without individual tolerance indication	NS-ISO 13920 A-E NS-ISO 2768 (Medium)	Målestokk/Skale (A3)	Erstatter/Replaces	Erstattet av/Replaced by
Konstr./Design BjørnT	Tegnet/Drawn geirg	Godkjent/Approved 07.11.2012	Projection	RUSTFRIE BERGH AS	Tegn. nr. 08251000.iam	Rev.
KBKN-160-1GN					Dak/Cad Inventor	
Best.nr/Order no:		Alle rettigheter er forbeholdt, fremvisning og kopiering av dette dokumentet. Bruk og kommunikasjon av innholdet er ikke tillatt uten skriftelig godkjenning av Rustfrie Bergh AS.			All rights reserved. Passing on and copying of this document, use and communication of its contents are not permitted without written authorization by Rustfrie Bergh AS.	
Side nr. Sheet no. 1	Filn.Plassering/Filen. Path F:\Inventorfiler\Inventor 2016\Templates\Sammenstilling.idw					