


Anbefalt utsparingsmål
 Kjølebrønn L 2009 x B 605 mm
 Ventilasjonsrist B 245 x H 205 mm
 Betjeningspanel B 108 x H 154 mm

| | | | | | | |
|--------------------------|---|---|--|--|---|--------------------------|
| Dato/Date 15.01.2016 | Gen. toleranser på modell uten individuell toleranse indikasjon | Gen tolerances for features without individual tolerance indication | NS-ISO 13920 A-E NS-ISO 2768 (Medium) | Målestokk/Skale (A3) | Erstatter/Replaces | Erstattet av/Replaced by |
| Konstr./Design BjørnT | Tegnet/Drawn geirg | Godkjent/Approved 07.11.2012 | Projection |  RUSTFRIE BERGH AS | Tegn. nr. 08106000.iam | Rev. A |
| Kjølt brønn KBK-160-6GN | | | | | Dak/Cad Inventor | |
| Best.nr/Order no: | | Alle rettigheter er forbeholdt, fremvisning og kopiering av dette dokumentet. Bruk og kommunikasjon av innholdet er ikke tillatt uten skriftlig godkjenning av Rustfrie Bergh AS. | | | All rights reserved. Passing on and copying of this document, use and communication of its contents are not permitted without written authorization by Rustfrie Bergh AS. | |
| Side nr. Sheet no. 1 | Filn.Plassering/Filen. Path C:\VaultWorkingFolder\Designs\0-RB\Prisliste\Kap 8\KBK\Dak\Fra Februar 2015\08106000.idw | | | | | |

1 2 3 4 5 6

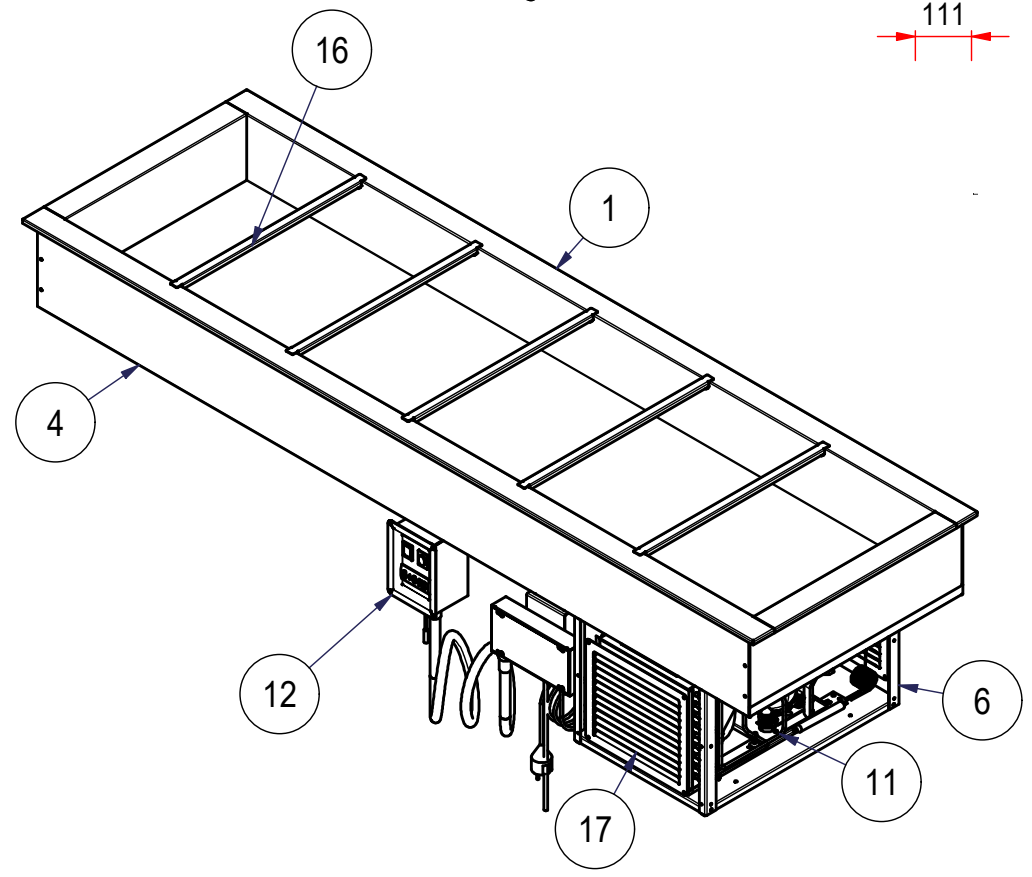
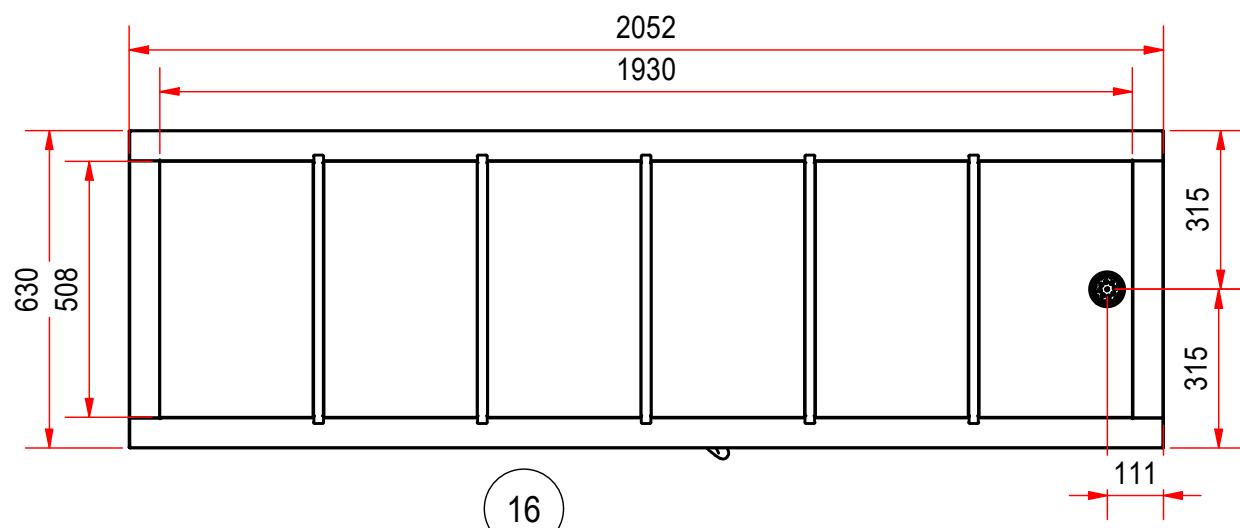
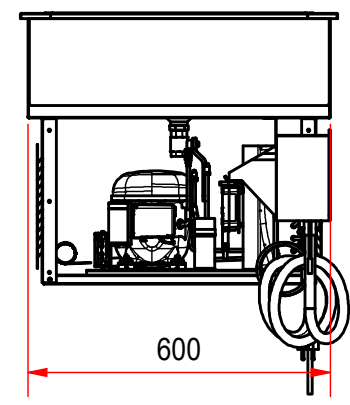
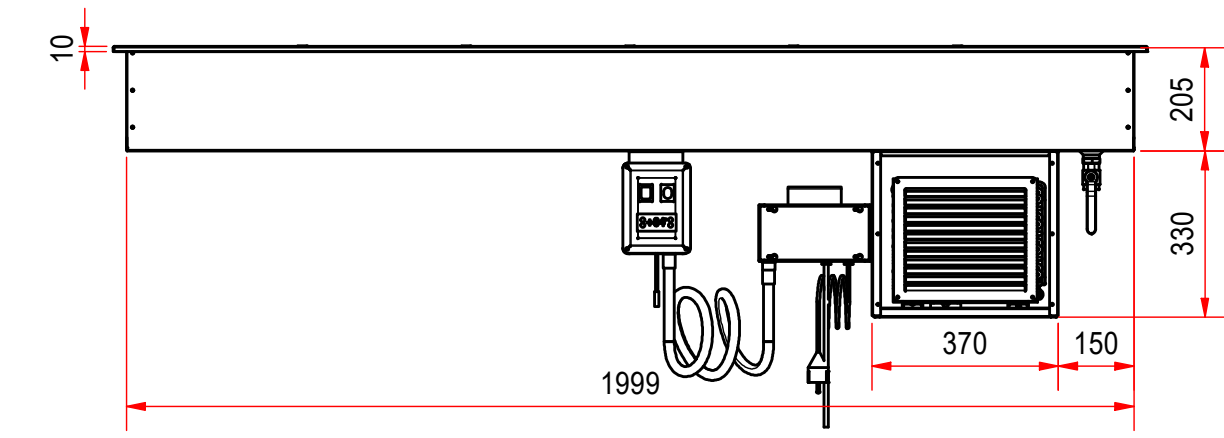
A A

B B

C C

D D

1 2 3 4 5 6



| 19 | 1 | 80071728 | Kapillarrørsfilter 1/4 x 3.1mm | Copper | |
|-----|------|-------------|------------------------------------|--------------------|--------------|
| 18 | 1 | 80109917 | Kapillarrør Ø 1,0 mm L-1600 mm. | Copper | |
| 17 | 2 | 80106107 | Ventilasjonsrist 285 X 245 mm | Aisi 304 Slipt | 1,000 mm |
| 16 | 5 | 09175530 | Deleskinne L 530 mm, med lås | | |
| 15 | 2 | 30-0535-172 | Isolasjon PUR | Polyurethane Foam | 30,000 mm |
| 14 | 2 | 226085 | Isolasjon PUR | Polyurethane Foam | 30,000 mm |
| 13 | 1 | 226086 | Isolasjon PUR | Polyurethane Foam | 30,000 mm |
| 12 | 1 | 174320 | KBK/KBKN betj.panel+el.kobl. kjø | | |
| 11 | 1 | 80102102 | Kjølemaskin OP-MCNC006 - R290 | Generic | |
| 10 | 1 | 157441 | Kulekran 3/4 | | |
| 9 | 1 | 156281 | ANSATSNIPPEL MESSING 3/4" | Brass, Soft Yellow | |
| 8 | 1 | 156280 | OVERG.MUFFE 1 1/4"R X 3/4"R | Brass, Soft Yellow | |
| 7 | 1 | 156200 | Ventil kuppelrist 1 1/4" og 1 1/2" | Aisi 304 | 1,000 mm |
| 6 | 1 | 55560 | Oppheng Platform STD uten agg. | | |
| 5 | 1 | 81866 | Kuldefordeler | Aluminum-6061 | 1,000 mm |
| 4 | 1 | 81864 | Utv.sarg kapsling | Aisi 430 Slipt | 1,000 mm |
| 3 | 2 | 22042 | Endestk. kapsl. | AISI 304 Slipt | 1,000 mm |
| 2 | 2 | 43761 | Endestk. for brønn | Aisi 304 Slipt | 1,250 mm |
| 1 | 1 | 81863 | KBK-160 6GN Sarg Brønn | Aisi 304 Slipt | 1,250 mm |
| Pos | Ant. | Navn, nr. | Beskrivelse | Materiale | Pl. tykkelse |

Deleliste

| | | | | | | |
|--------------------------------|---|---|--|---------------------------|-----------------------------|--------------------------|
| Dato/Date 15.01.2016 | Gen. toleranser på modell uten individuell toleranse indikation | Gen tolerances for features without individual tolerance indication | NS-ISO 13920 A-E NS-ISO 2768 (Medium) | Målestokk/Skale (A3) | Erstatter/Replaces | Erstattet av/Replaced by |
| Konstr./Design BjørnT | Tegnet/Drawn geirg | Godkjent/Approved 07.11.2012 | Projection | | RB RUSTFRIE BERGH AS | |
| Kjølt brønn KBK-160-6GN | | | | Tegn. nr. 08106000.iam | Rev. A | |
| Best.nr/Order no: | | Alle rettigheter er forbeholdt, fremvisning og kopiering av dette dokumentet. Bruk og kommunikasjon av innholdet er ikke tillatt uten skriftlig godkjenning av Rustfrie Bergh AS. | | | Dak/Cad Inventor | |
| Side nr. Sheet no. 2 | Filn.Plassering/Filen. Path C:\VaultWorkingFolder\Designs\0-RB\Prisliste\Kap 8\KBK\Dak\Fra Februar 2015\08106000.idw | | | | | |