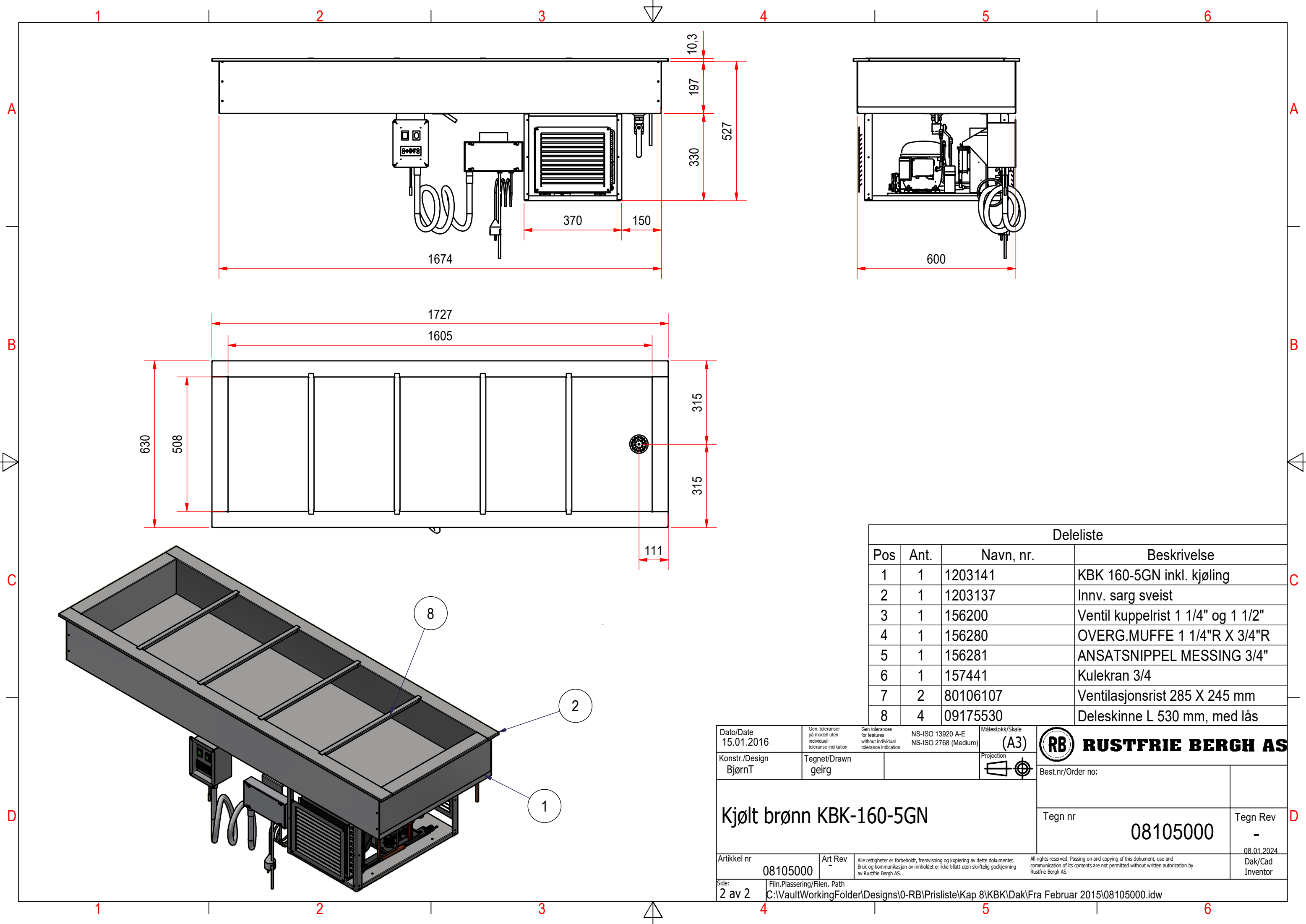


Anbefalt utsparingsmål  
 Kjølebrønn L 1684 x B 605 mm  
 Ventiasjonsrist B 245 x H 205 mm  
 Betjeningspanel B 108 x H 154 mm

Dato/Date 15.01.2016	Gen. toleranser på modell uten individuell toleranse indikasjon	Gen tolerances for features without individual tolerance indication	NS-ISO 13920 A-E NS-ISO 2768 (Medium)	Målestokk/Skale (A3)	<b>RUSTFRIE BERGH AS</b> Best.nr/Order no:	
Konstr./Design BjørnT	Tegnet/Drawn geirg	Projection 		Tegn nr <b>08105000</b>		Tegn Rev - 08.01.2024 Dak/Cad Inventor
Kjølt brønn KBK-160-5GN					Artikel nr <b>08105000</b>	
Side: 1 av 2	Filn.Plassering/Filen. Path C:\VaultWorkingFolder\Designs\0-RB\Prisliste\Kap 8\KBK\Dak\Fra Februar 2015\08105000.idw					
<small>Alle rettigheter er forbeholdt, fremvisning og kopiering av dette dokumentet. Bruk og kommunikasjon av innholdet er ikke tillatt uten skriftlig godkjenning av Rustfrie Bergh AS.</small>					<small>All rights reserved. Passing on and copying of this document, use and communication of its contents are not permitted without written authorization by Rustfrie Bergh AS.</small>	



Deleliste			
Pos	Ant.	Navn, nr.	Beskrivelse
1	1	1203141	KBK 160-5GN inkl. kjøling
2	1	1203137	Innv. sarg sveist
3	1	156200	Ventil kuppelrist 1 1/4" og 1 1/2"
4	1	156280	OVERG.MUFFE 1 1/4"R X 3/4"R
5	1	156281	ANSATSNIPPEL MESSING 3/4"
6	1	157441	Kulekran 3/4
7	2	80106107	Ventilasjonsrist 285 X 245 mm
8	4	09175530	Deleskinne L 530 mm, med lås

Dato/Date 15.01.2016	Gen. toleranser på modell uten individuell toleranse indikasjon	Gen tolerances for features without individual tolerance indication	NS-ISO 13920 A-E NS-ISO 2768 (Medium)	Målestokk/Skale (A3)	<b>RB RUSTFRIE BERGH AS</b> Best.nr/Order no:
Konstr./Design BjørnT	Tegnet/Drawn geirg	Projection 	<b>Kjølt brønn KBK-160-5GN</b>		
Artikel nr <b>08105000</b>	Art Rev -	<small>Alle rettigheter er forbeholdt, fremvisning og kopiering av dette dokumentet. Bruk og kommunikasjon av innholdet er ikke tillatt uten skriftlig godkjenning av Rustfrie Bergh AS.</small>		<small>All rights reserved. Passing on and copying of this document, use and communication of its contents are not permitted without written authorization by Rustfrie Bergh AS.</small>	
Side: 2 av 2	Filn.Plassering/Filen. Path C:\VaultWorkingFolder\Designs\0-RB\Prisliste\Kap 8\KBK\Dak\Fra Februar 2015\08105000.idw				
				Tegn Rev - 08.01.2024 Dak/Cad Inventor	