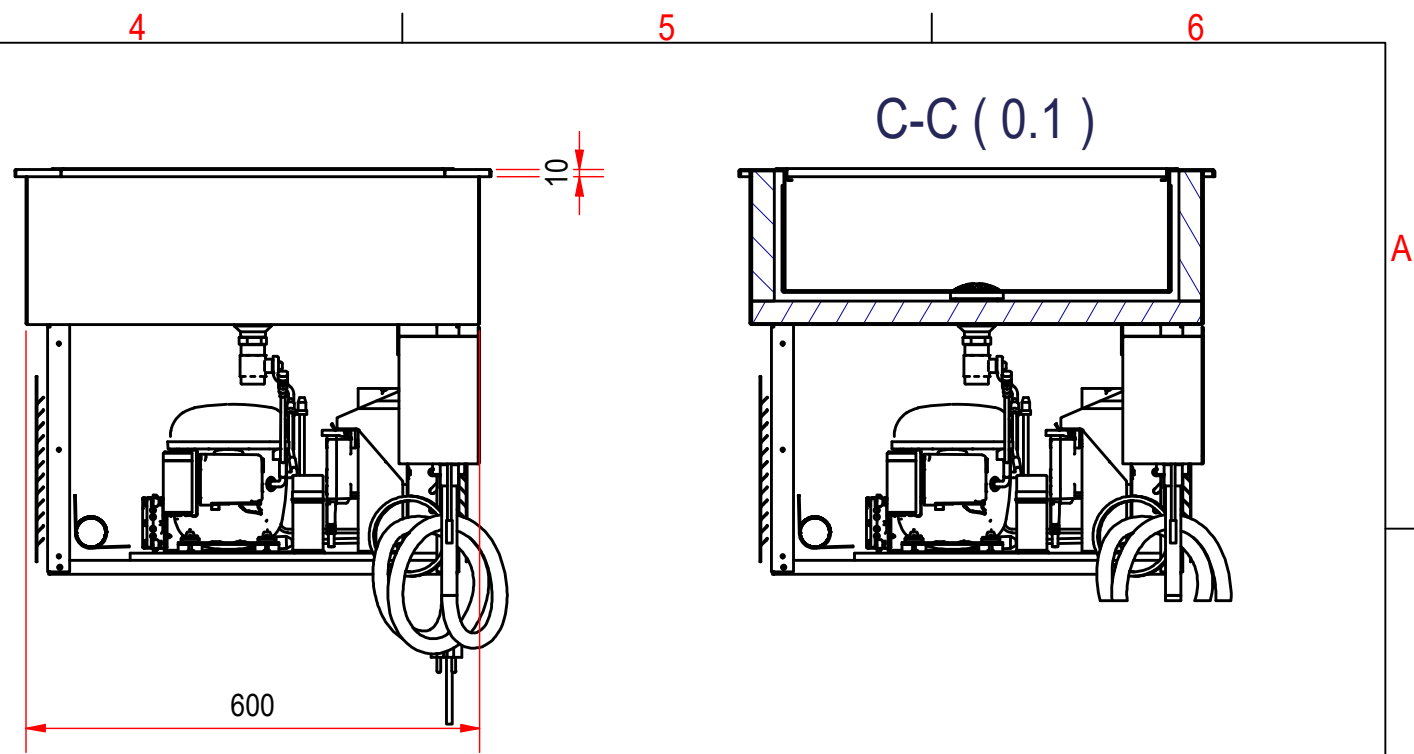
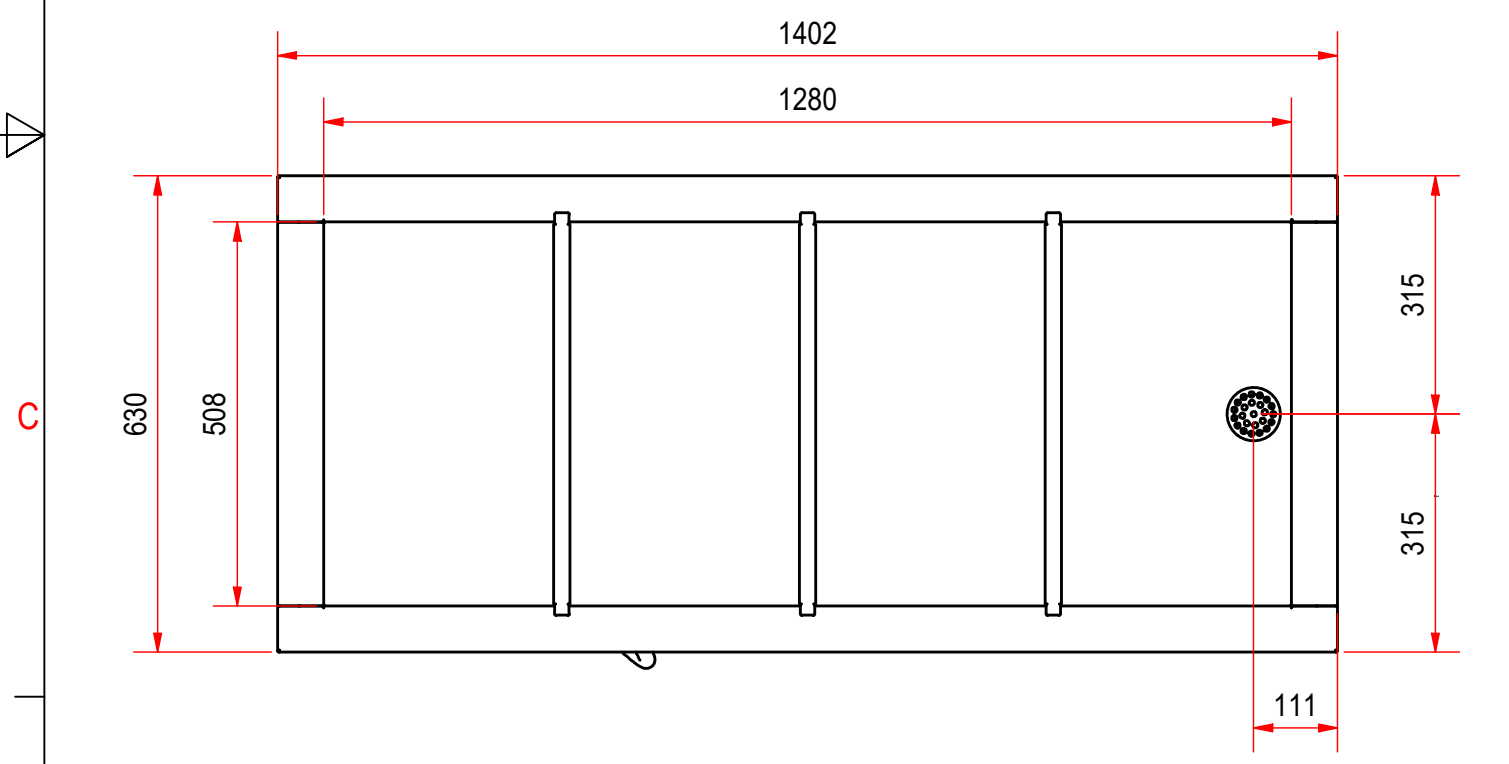
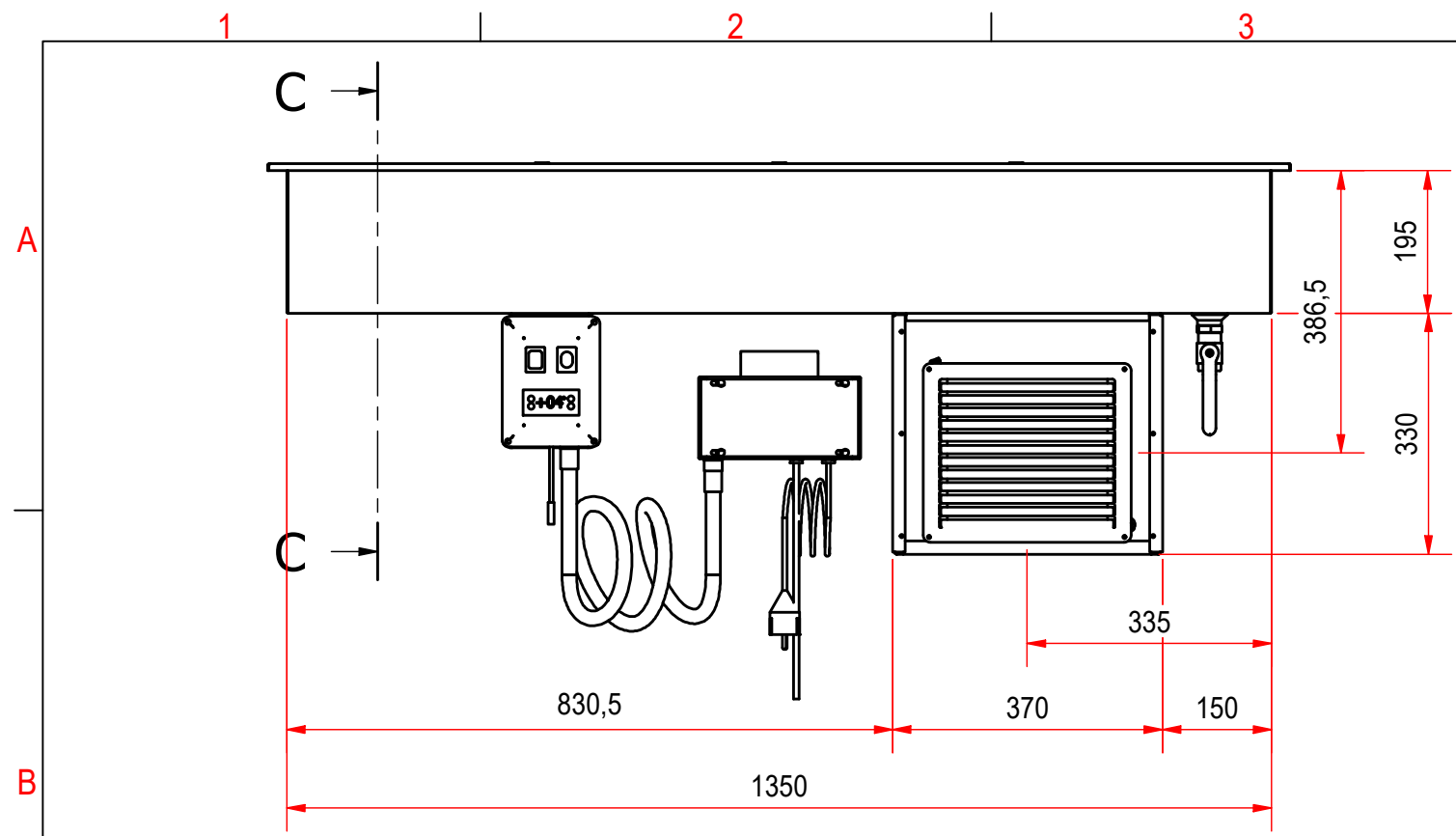


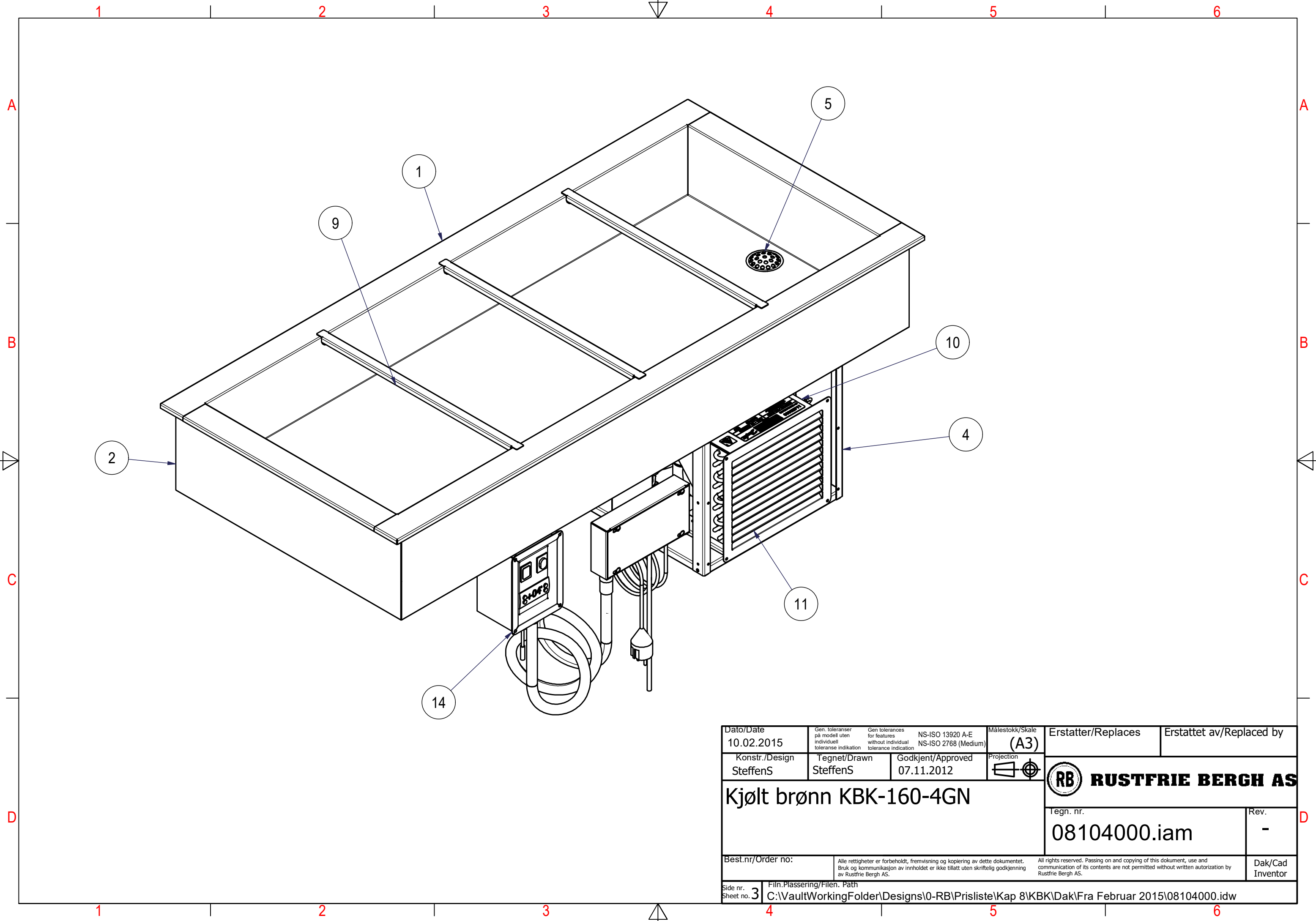
Anbefalt utsparingsmål
 Kjølebrønn L 1360 x B 605 mm
 Ventilasjonsrist B 245 x H 205 mm
 Betjeningspanel B 108 x H 154 mm

Dato/Date 10.02.2015	Gen. toleranser på modell uten individuell toleranse indikasjon	Gen tolerances for features without individual tolerance indication	NS-ISO 13920 A-E NS-ISO 2768 (Medium)	Målestokk/Skale (A3)	Erstatter/Replaces	Erstattet av/Replaced by
Konstr./Design SteffenS	Tegnet/Drawn SteffenS	Godkjent/Approved 07.11.2012	Projection	RUSTFRIE BERGH AS	Tegn. nr. 08104000.iam	Rev. -
Kjølt brønn KBK-160-4GN					Dak/Cad Inventor	
Best.nr/Order no:		Alle rettigheter er forbeholdt, fremvisning og kopiering av dette dokumentet. Bruk og kommunikasjon av innholdet er ikke tillatt uten skriftelig godkjenning av Rustfrie Bergh AS.		All rights reserved. Passing on and copying of this document, use and communication of its contents are not permitted without written authorization by Rustfrie Bergh AS.		
Side nr. Sheet no. 1	Filn.Plassering/Filen. Path C:\VaultWorkingFolder\Designs\0-RB\Prisliste\Kap 8\KBK\Dak\Fra Februar 2015\08104000.idw					



Deleliste					
Pos	Ant.	Navn, nr.	Beskrivelse	Materiale	Pl. tykkelse
1	1	120762	KBK 160-4GN Innv.sarg	Aisi 304 Slipt	1,250 mm
2	1	120763	KBK 160-4GN Utv.sarg	Aisi 304 2B	1,000 mm
3	1	120764	KBK 160-4GN Kuldefordeler	Aluminum-5754	1,500 mm
4	2	120755	Oppheng plattform STD		
5	1	156200	Ventil kuppelrist 1 1/4" og 1 1/2"	Aisi 304	1,000 mm
6	1	156280	OVERG.MUFFE 1 1/4"R X 3/4"R	Brass, Soft Yellow	
7	1	156281	ANSATSNIPPEL MESSING 3/4"	Brass, Soft Yellow	
8	1	157441	Kulekran 3/4		
9	3	09175530	Deleskinne L 530 mm, med lås		
10	1	80102101	Kjølemaskin OP-MCNC004 - R290		
11	2	80106107	Ventilasjonsrist 285 X 245 mm	Aisi 304 Slipt	1,000 mm
12	1	80109917	Kapillarrør Ø 1,0 mm L-1600 mm.	Copper	
13	1	80071728	Kapillarrørsfilter 1/4 x 3.1mm	Copper	
14	1	174320	KBK/KBKN betj.panel+el.kobl. kjø		
15	1	80101354	Kjøleslynge KBK-160-4GN	Generic	1,000 mm
16	1	226077	Isolasjon PUR	Polyurethane Foam	30,000 mm
17	2	226076	Isolasjon PUR	Polyurethane Foam	30,000 mm
18	2	30-0535-172	Isolasjon PUR	Polyurethane Foam	30,000 mm

Dato/Date 10.02.2015	Gen. toleranser på modell uten individuell toleranse indikasjon	Gen tolerances for features without individual tolerance indication	NS-ISO 13920 A-E NS-ISO 2768 (Medium)	Målestokk/Skale (A3)	Erstatter/Replaces	Erstattet av/Replaced by
Konstr./Design SteffenS	Tegnet/Drawn SteffenS	Godkjent/Approved 07.11.2012	Projection		RB RUSTFRIE BERGH AS	
Kjølt brønn KBK-160-4GN					Tegn. nr. 08104000.iam	Rev. -
Best.nr/Order no:	Alle rettigheter er forbeholdt, fremvisning og kopiering av dette dokumentet. Bruk og kommunikasjon av innholdet er ikke tillatt uten skriftlig godkjenning av Rustfrie Bergh AS.			All rights reserved. Passing on and copying of this document, use and communication of its contents are not permitted without written authorization by Rustfrie Bergh AS.		Dak/Cad Inventor
Side nr. Sheet no. 2	Filn.Plassering/Filen. Path C:\VaultWorkingFolder\Designs\0-RB\Prisliste\Kap 8\KBK\Dak\Fra Februar 2015\08104000.idw					



Dato/Date 10.02.2015	Gen. toleranser på modell uten individuell toleranse indikasjon	Gen tolerances for features without individual tolerance indication	NS-ISO 13920 A-E NS-ISO 2768 (Medium)	Målestokk/Skale (A3)	Erstatter/Replaces	Erstattet av/Replaced by
Konstr./Design SteffenS	Tegnet/Drawn SteffenS	Godkjent/Approved 07.11.2012	Projection			
Kjølt brønn KBK-160-4GN						
Best.nr/Order no:		Alle rettigheter er forbeholdt, fremvisning og kopiering av dette dokumentet. Bruk og kommunikasjon av innholdet er ikke tillatt uten skriftelig godkjenning av Rustfrie Bergh AS.		All rights reserved. Passing on and copying of this document, use and communication of its contents are not permitted without written authorization by Rustfrie Bergh AS.		Dak/Cad Inventor
Side nr. Sheet no. 3	Filn.Plassering/Flen. Path C:\VaultWorkingFolder\Designs\0-RB\Prisliste\Kap 8\KBK\Dak\Fra Februar 2015\08104000.idw					