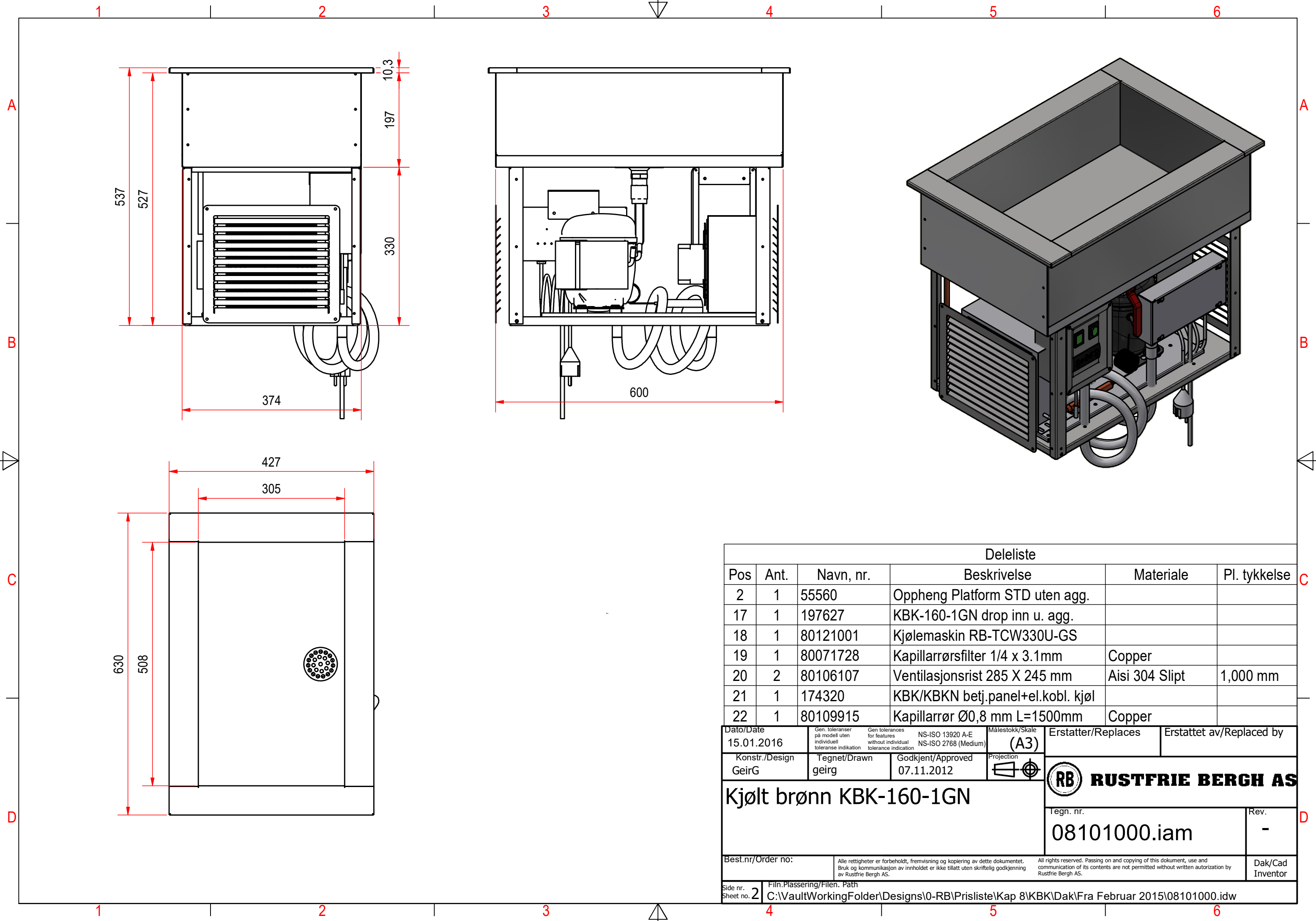


Anbefalt utsparringsmål:  
 Kjølebrønn B 605 x L 384  
 Ventilasjonsrist B 245 x H 205  
 Betjeningspanel B 108 x H 154

Dato/Date 15.01.2016	Gen. toleranser på modell uten individuell toleranse indikation	Gen tolerances for features without individual tolerance indication	NS-ISO 13920 A-E NS-ISO 2768 (Medium)	Målestokk/Skale (A3)	Erstatter/Replaces	Erstattet av/Replaced by
Konstr./Design GeirG	Tegnet/Drawn geirg	Godkjent/Approved 07.11.2012	Projection	<b>RUSTFRIE BERGH AS</b>	Tegn. nr. 08101000.iam	Rev. -
Kjølt brønn KBK-160-1GN					Dak/Cad Inventor	
Best.nr/Order no:		Alle rettigheter er forbeholdt, fremvisning og kopiering av dette dokumentet. Bruk og kommunikasjon av innholdet er ikke tillatt uten skriftlig godkjenning av Rustfrie Bergh AS.		All rights reserved. Passing on and copying of this document, use and communication of its contents are not permitted without written authorization by Rustfrie Bergh AS.		
Side nr. Sheet no. 1	Filn.Plassering/Flen. Path C:\VaultWorkingFolder\Designs\0-RB\Prisliste\Kap 8\KBK\Dak\Fra Februar 2015\08101000.idw					



Deleliste					
Pos	Ant.	Navn, nr.	Beskrivelse	Materiale	Pl. tykkelse
2	1	55560	Oppheng Platform STD uten agg.		
17	1	197627	KBK-160-1GN drop inn u. agg.		
18	1	80121001	Kjølemaskin RB-TCW330U-GS		
19	1	80071728	Kapillarrørsfilter 1/4 x 3.1mm	Copper	
20	2	80106107	Ventilasjonsrist 285 X 245 mm	Aisi 304 Slipt	1,000 mm
21	1	174320	KBK/KBKN betj.panel+el.kobl. kjø		
22	1	80109915	Kapillarrør Ø0,8 mm L=1500mm	Copper	

Dato/Date 15.01.2016	Gen. toleranser på modell uten individuell toleranse indikation	Gen tolerances for features without individual tolerance indication	NS-ISO 13920 A-E NS-ISO 2768 (Medium)	Målestokk/Skale (A3)	Erstatter/Replaces	Erstattet av/Replaced by
Konstr./Design GeirG	Tegnet/Drawn geirg	Godkjent/Approved 07.11.2012	Projection			
Kjølt brønn KBK-160-1GN						
Best.nr/Order no:		Alle rettigheter er forbeholdt, fremvisning og kopiering av dette dokumentet. Bruk og kommunikasjon av innholdet er ikke tillatt uten skriftlig godkjenning av Rustfrie Bergh AS.		All rights reserved. Passing on and copying of this document, use and communication of its contents are not permitted without written authorization by Rustfrie Bergh AS.		Dak/Cad Inventor
Side nr. Sheet no. 2	Filn.Plassering/Filen. Path C:\VaultWorkingFolder\Designs\0-RB\Prisliste\Kap 8\KBK\Dak\Fra Februar 2015\08101000.idw					