

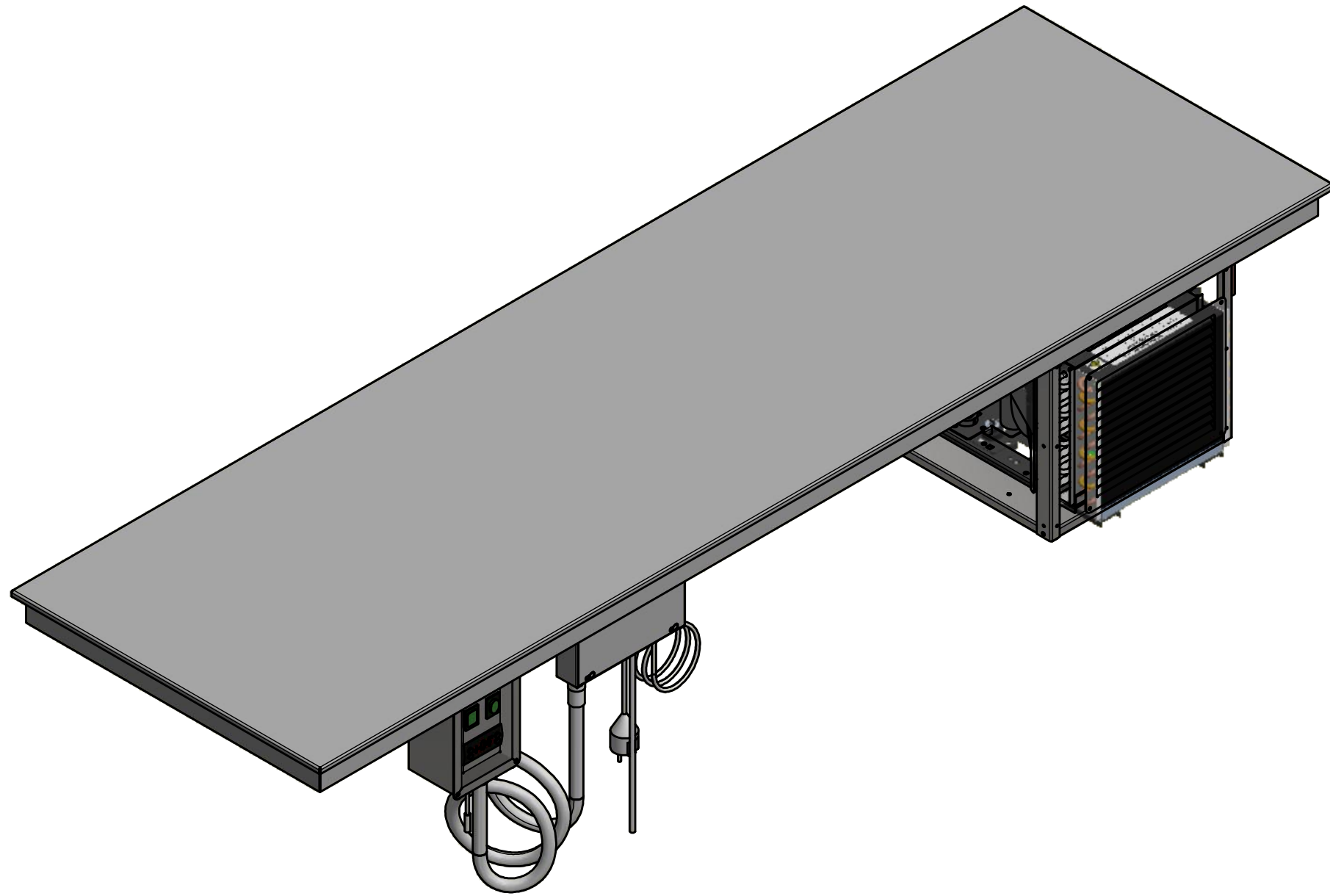
Anbefalt utsparringsmål: 605mm x2040mm

Kjølt område

TILKOBLINGER
ELEKTRO/VVS

⊕	KALDT VANN
⊕	VARMT VANN
⊗	AVLØP
⊗	SLUK. OBS! LEVERES AV VVS OG SYMBOL VIL HA FØRSKJELLIGE UTFØRELSER.
⊗	HETT VANN
⊕	DAMP
Y	1 FAS STRØMTILKØBLING
⊕	3 FAS STRØMTILKØBLING
⊗	EKSTRA STIKKONTAKT
●	GASS TILKØBLING
△	TRYKKLUFT
⊗	KJØL
⊗	FRYS
⊗	SENTRALKJØLT
⊗	Varme

Dato/Date 04.01.2021	Gen. toleranser på modell uten individuell toleranse indikasjon	Gen tolerances for features without individual tolerance indication	NS-ISO 13920 A-E NS-ISO 2768 (Medium)	Målestokk/Skale (A3)
Konstr./Design geirg	Tegnet/Drawn geirg		Projection 	
Kjøleplate RBKP-DI-6 GN				Tegn. nr. 07866020
				Rev. A 02.06.2022
Best.nr/Order no:	Alle rettigheter er forbeholdt, fremvisning og kopiering av dette dokumentet. Bruk og kommunikasjon av innholdet er ikke tillatt uten skriftelig godkjenning av Rustfrie Bergh AS.		All rights reserved. Passing on and copying of this document, use and communication of its contents are not permitted without written authorization by Rustfrie Bergh AS.	
Side nr. Sheet no. 1	Filn.Plassering/File. Path C:\VaultWorkingFolder\Designs\0-RB\Prisliste\Kap 7\RBKP\Dak\07866020.idw			



Pos	Ant.	Artikkelnummer	Beskrivelse	Tilleggsbeskrivelse	Materiale	Pl. tykkelse
12	2	80106107	Ventilasjonsrist 285 X 245 mm	PL 1 x 285 x 245	Aisi 304 Slipt	1,00 mm
11	1	210286	RBKP- 4 GN Rustfri topplate glatt	PL 1,5 x 2080 x 645	Aisi 304 Slipt	1,50 mm
17	1	174320	KBK/KBKN betj.panel+el.kobl. kjø			
16	1	80102102	Kjølemaskin OP-MCNC006 - R290			
15	1	164185-1	Utv sarg			
14	1	120755	Oppheng plattform STD			

Deleliste

Dato/Date 04.01.2021	Gen. toleranser på modell uten individuell toleranse indikasjon	Gen tolerances for features without individual tolerance indication	NS-ISO 13920 A-E NS-ISO 2768 (Medium)	Målestokk/Skale (A3)
Konstr./Design geirg	Tegnet/Drawn geirg		Projection 	
Kjøleplate RBKP-DI-6 GN				Tegn. nr. 07866020
Best.nr/Order no:			Alle rettigheter er forbeholdt, fremvisning og kopiering av dette dokumentet. Bruk og kommunikasjon av innholdet er ikke tillatt uten skriftlig godkjenning av Rustfrie Bergh AS.	Rev. A 02.06.2022
Side nr. Sheet no. 2	Filn.Plassinging/Flen. Path C:\VaultWorkingFolder\Designs\0-RB\Prisliste\Kap 7\RBKP\Dak\07866020.idw			
			All rights reserved. Passing on and copying of this document, use and communication of its contents are not permitted without written authorization by Rustfrie Bergh AS.	Dak/Cad Inventor