

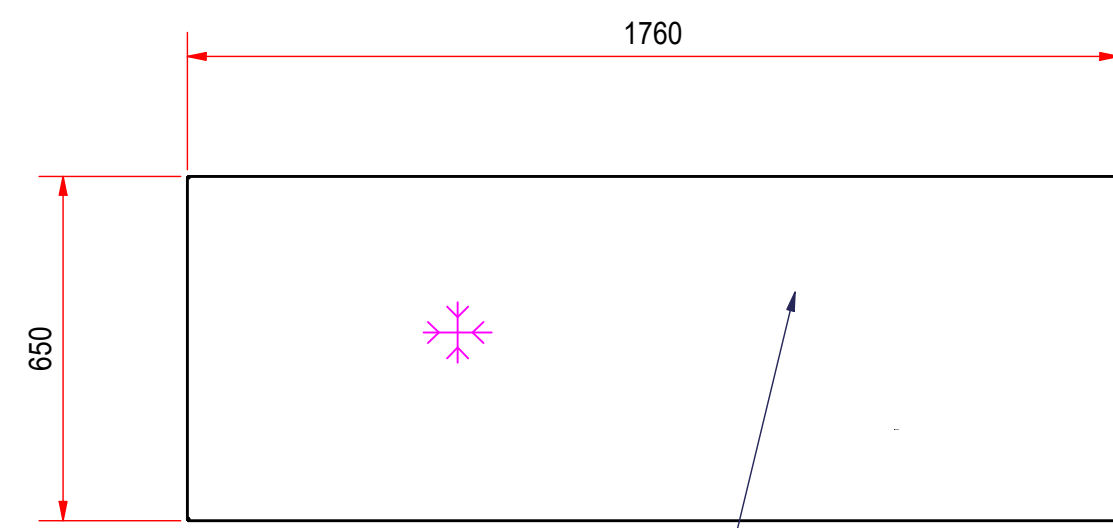
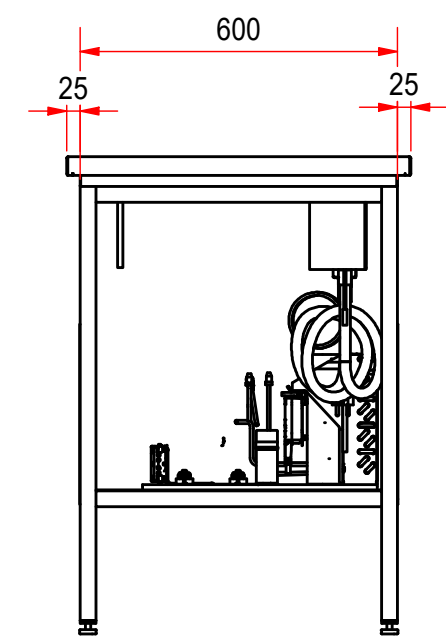
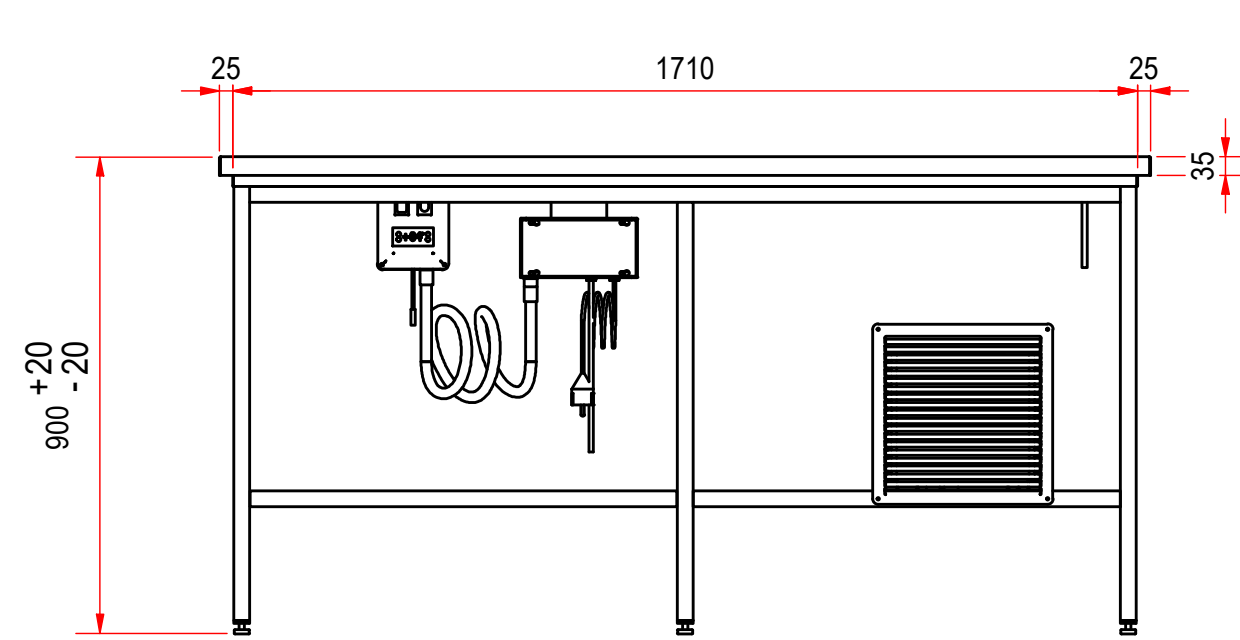
1 2 3 4 5 6

A A

B B

C C

D D



Kjølt område

Anbefalt utsparingsmål: 1720 x 605

TILKØBLINGER ELEKTRO/VVS	
⊕	KALDT VANN
⊕	VARMT VANN
⊗	AVLØP
⊗	SLUK. ØBSJ LEVERES AV VVS OG SYMBØL VIL HA FØRSKJELLIGE UTFØRELSER.
⊗	HETTIVANN
⊗	DAMP
Y	1 FAS STRØMTILKØBLING
⊕	3 FAS STRØMTILKØBLING
⊗	EKSTRA STIKKONTAKT
●	GASS TILKØBLING
△	TRYKKLUFT
⊗	KJØL
⊗	FRYS
⊗	SENTRALKJØLT
⊗	Varme

Dato/Date 24.01.2018	Gen. toleranser på modell uten individuell toleranse indikation	Gen tolerances for features without individual tolerance indication	NS-ISO 13920 A-E NS-ISO 2768 (Medium)	Målestokk/Skale (A3)	Erstatter/Replaces	Erstattet av/Replaced by
Konstr./Design eriko	Tegnet/Drawn eriko	Godkjent/Approved	Projection		RB RUSTFRIE BERGH AS	
Kjøleplate RBKP-T-5GN				Tegn. nr. 07865010.iam	Rev.	
Best.nr/Order no:	Alle rettigheter er forbeholdt, fremvisning og kopiering av dette dokumentet. Bruk og kommunikasjon av innholdet er ikke tillatt uten skriftelig godkjenning av Rustfrie Bergh AS.		All rights reserved. Passing on and copying of this document, use and communication of its contents are not permitted without written authorization by Rustfrie Bergh AS.			Dak/Cad Inventor
Side nr. Sheet no. 1	Filn.Plassering/Filen. Path C:\VaultWorkingFolder\Designs\0-RB\Prisliste\Kap 7\RBKP\Dak\07865010.idw					

1 2 3 4 5 6