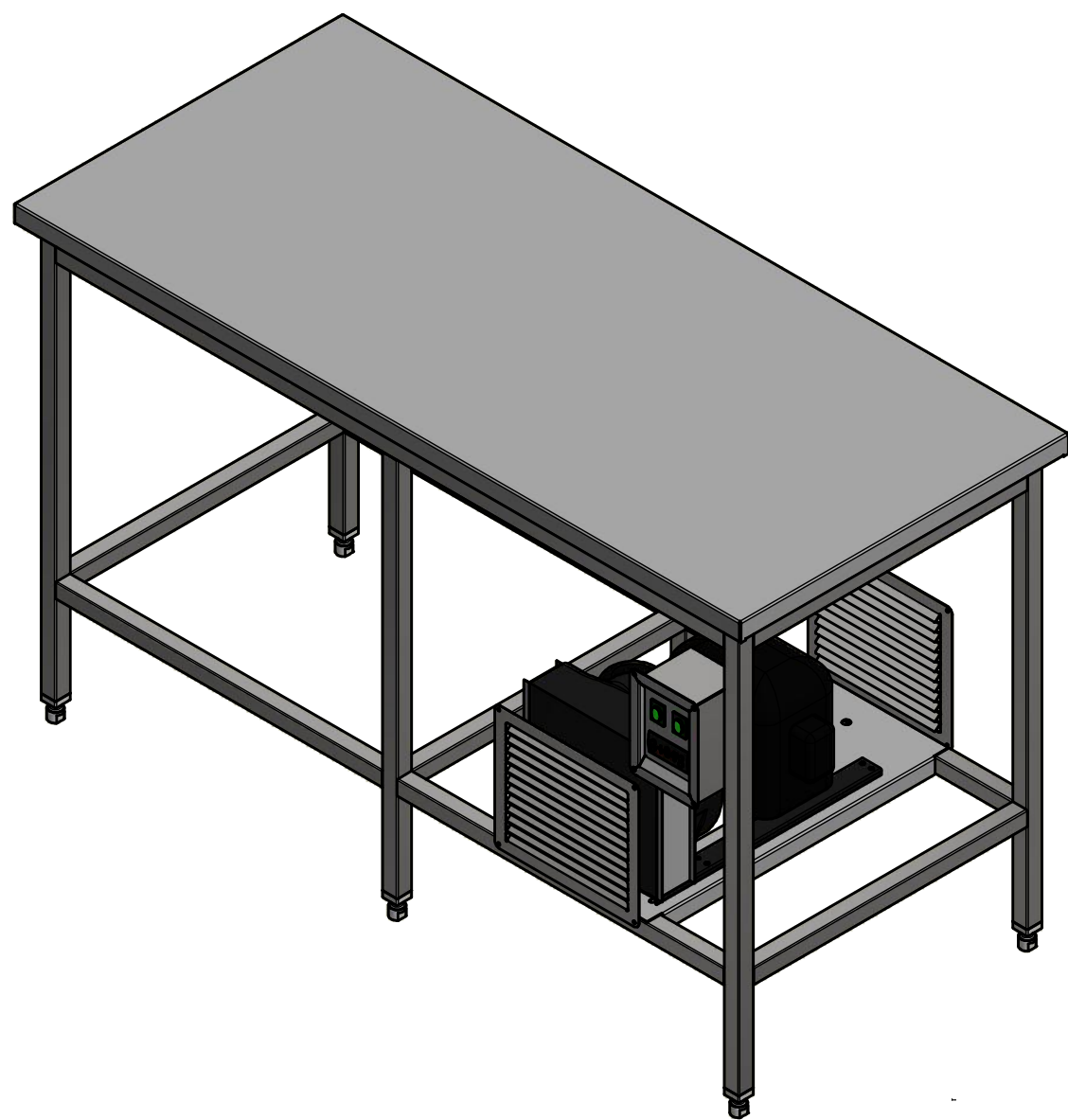


Kjølt område

<p>Note:</p>	Dato/Date 04.01.2021		Gen. toleranser på modell uten individuell toleranse indikasjon Gen tolerances for features without individual tolerance indication NS-ISO 13920 A-E NS-ISO 2768 (Medium)		Målestokk/Skale (A3)			
	Konstr./Design geirg		Tegnet/Drawn geirg		Projection 			Tegn. nr. 07864010 Rev. 16.03.2022
	Kjøleplate RBKP-T-4GN							
	Best.nr/Order no:			Alle rettigheter er forbeholdt, fremvisning og kopiering av dette dokumentet. Bruk og kommunikasjon av innholdet er ikke tillatt uten skriftlig godkjenning av Rustfrie Bergh AS.			All rights reserved. Passing on and copying of this document, use and communication of its contents are not permitted without written authorization by Rustfrie Bergh AS.	
	Side nr. Sheet no. 1	Filn.Plassering/File. Path C:\VaultWorkingFolder\Designs\0-RB\Prisliste\Kap 7\RBKP\Dak\07864010.idw						
Dak/Cad Inventor								



Dato/Date 04.01.2021	Gen. toleranser på modell uten individuell toleranse indikasjon	Gen tolerances for features without individual tolerance indication	NS-ISO 13920 A-E NS-ISO 2768 (Medium)	Målestokk/Skale (A3)	RB RUSTFRIE BERGH AS	
Konstr./Design geirg	Tegnet/Drawn geirg			Projection 		
Kjøleplate RBKP-T-4GN					Tegn. nr.	07864010
					Rev.	16.03.2022
Best.nr/Order no:	Alle rettigheter er forbeholdt, fremvisning og kopiering av dette dokumentet. Bruk og kommunikasjon av innholdet er ikke tillatt uten skriftlig godkjenning av Rustfrie Bergh AS.			All rights reserved. Passing on and copying of this document, use and communication of its contents are not permitted without written authorization by Rustfrie Bergh AS.		Dak/Cad Inventor
Side nr. Sheet no. 2	Filn.Plassering/Files Path C:\VaultWorkingFolder\Designs\0-RB\Prisliste\Kap 7\RBKP\Dak\07864010.idw					