

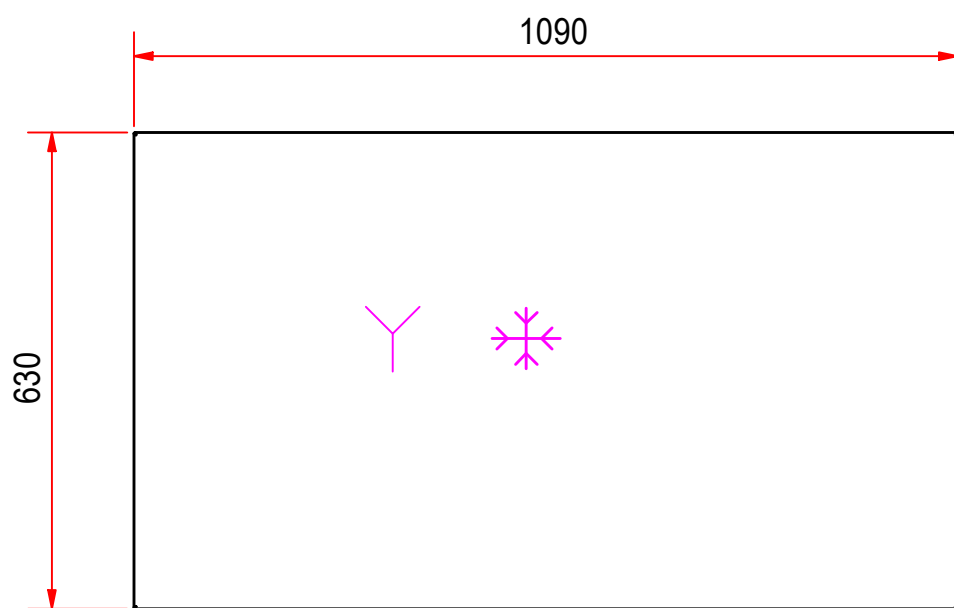
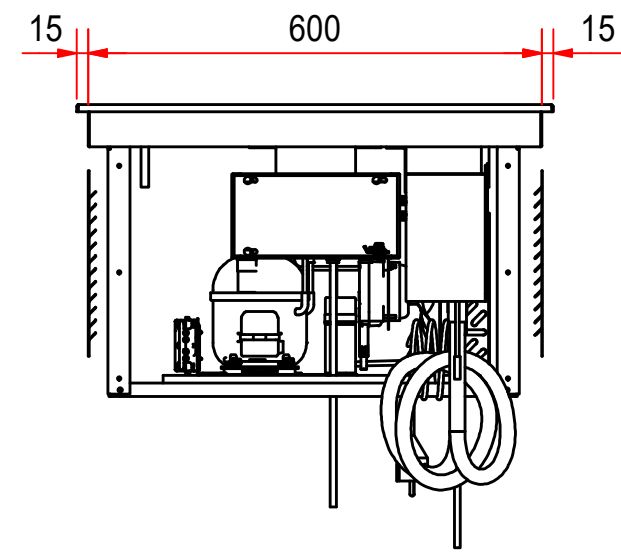
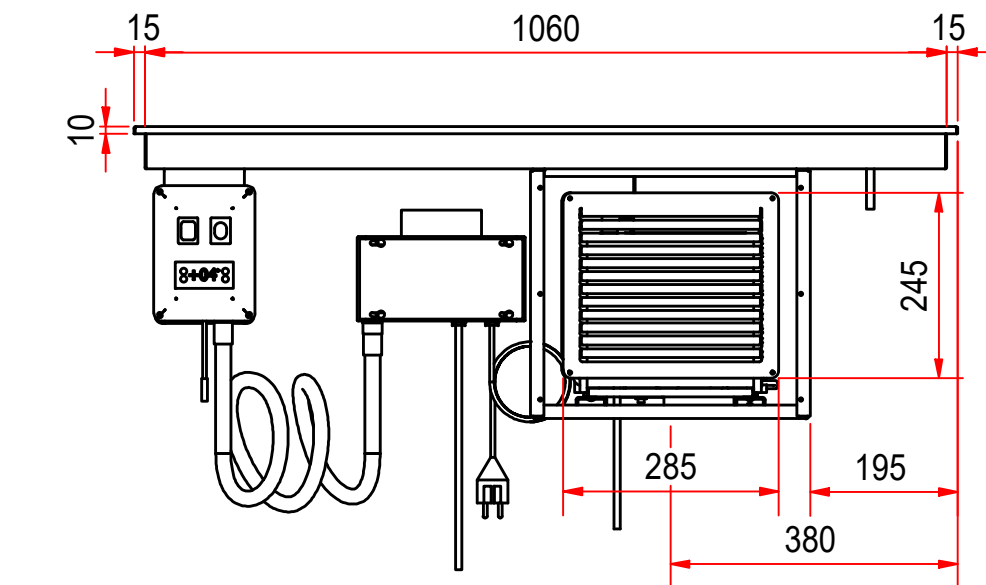
1 2 3 4 5 6

A A

B B

C C

D D



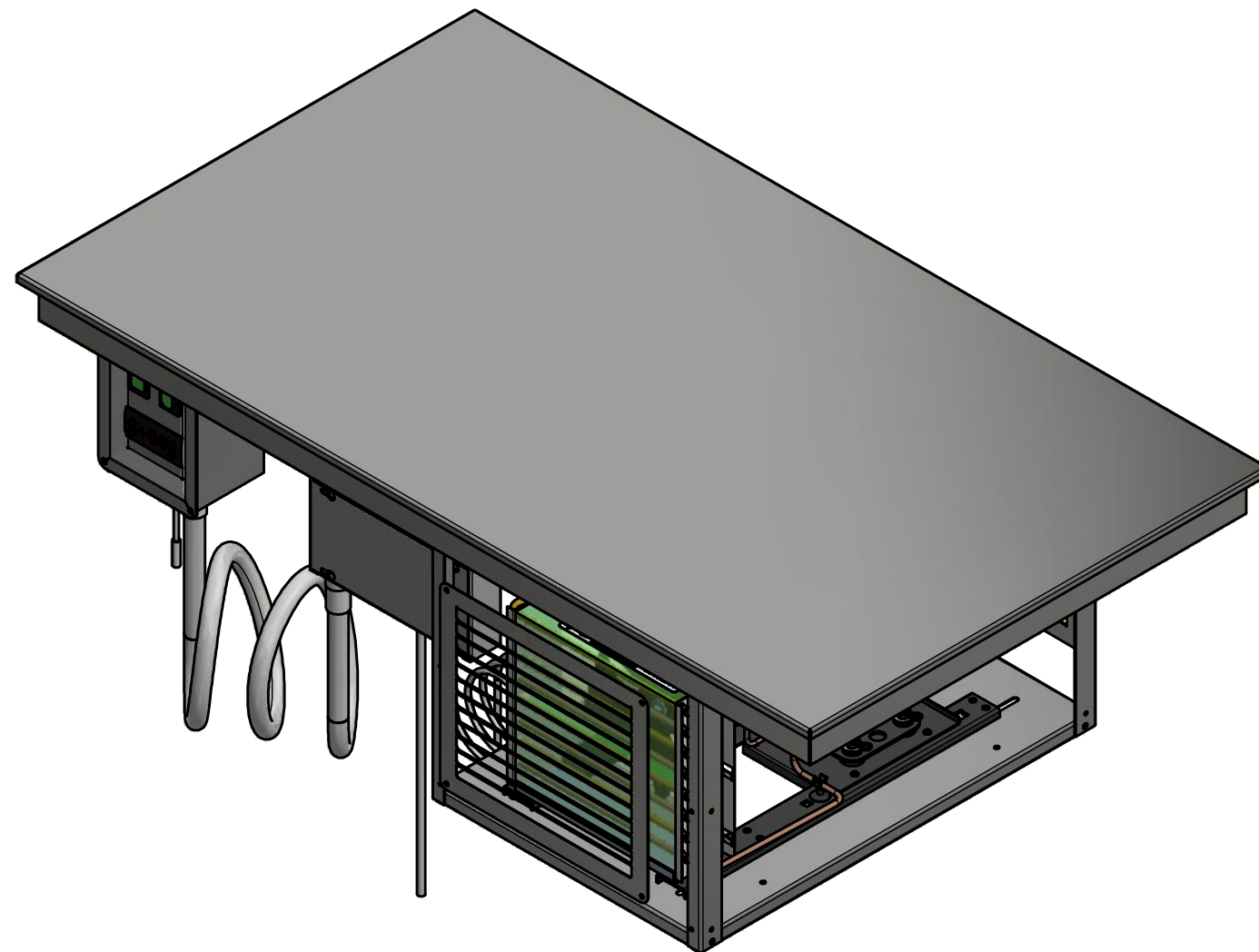
Anbefalt Utsparringsmål: 605 x 1070mm

TILKØBLINGER
ELEKTRO/VVS

⊕	KALDT VANN
⊕	VARMT VANN
⊗	AVLØP
⊗	SLUK. OBS! LEVERES AV VVS OG SYMBOL VIL HA FORSKJELLIGE UTFØRELSER.
⊗	HETTVANN
⊗	DAMP
Y	1 FAS STRØMTILKØBLING
⊕	3 FAS STRØMTILKØBLING
⊗	EKSTRA STIKKONTAKT
●	GASS TILKØBLING
△	TRYKKLUFT
⊗	KJØL
⊗	FRYS
⊗	SENTRALKJØLT
⊗	Varme

Dato/Date 31.05.2021	Gen. toleranser på modell uten individuell toleranse indikasjon	Gen tolerances for features without individual tolerance indication	NS-ISO 13920 A-E NS-ISO 2768 (Medium)	Målestokk/Skale (A3)
Konstr./Design geirg	Tegnet/Drawn geirg			Projection
Kjøleplate RBKP-DI-3 GN				Tegn. nr. 07863020
Best.nr/Order no:				Rev. B 01.06.2022
Side nr. Sheet no. 1		Filn.Plassering/File. Path C:\VaultWorkingFolder\Designs\0-RB\Prisliste\Kap 7\RBKP\Dak\07863020.idw		Dak/Cad Inventor

1 2 3 4 5 6



Dato/Date 31.05.2021	Gen. toleranser på modell uten individuell toleranse indikasjon	Gen tolerances for features without individual tolerance indication	NS-ISO 13920 A-E NS-ISO 2768 (Medium)	Målestokk/Skale (A3)	
Konstr./Design geirg	Tegnet/Drawn geirg			Projection 	
Kjøleplate RBKP-DI-3 GN				Tegn. nr.	07863020
				Rev.	B 01.06.2022
Best.nr/Order no:	Alle rettigheter er forbeholdt, fremvisning og kopiering av dette dokumentet. Bruk og kommunikasjon av innholdet er ikke tillatt uten skriftelig godkjenning av Rustfrie Bergh AS.			All rights reserved. Passing on and copying of this document, use and communication of its contents are not permitted without written authorization by Rustfrie Bergh AS.	
Side nr. Sheet no. 2	Filn.Plassering/Files Path C:\VaultWorkingFolder\Designs\0-RB\Prisliste\Kap 7\RBKP\Dak\07863020.idw				