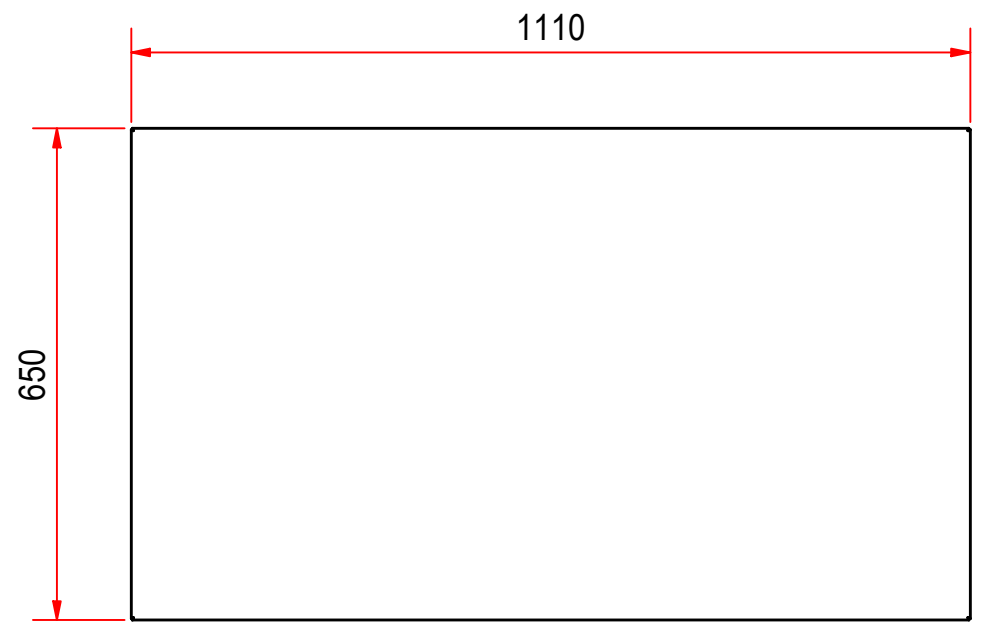
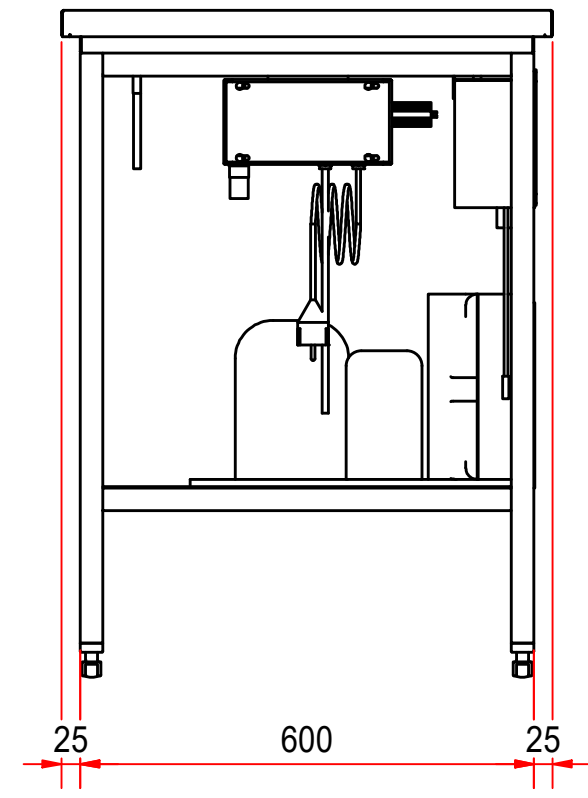
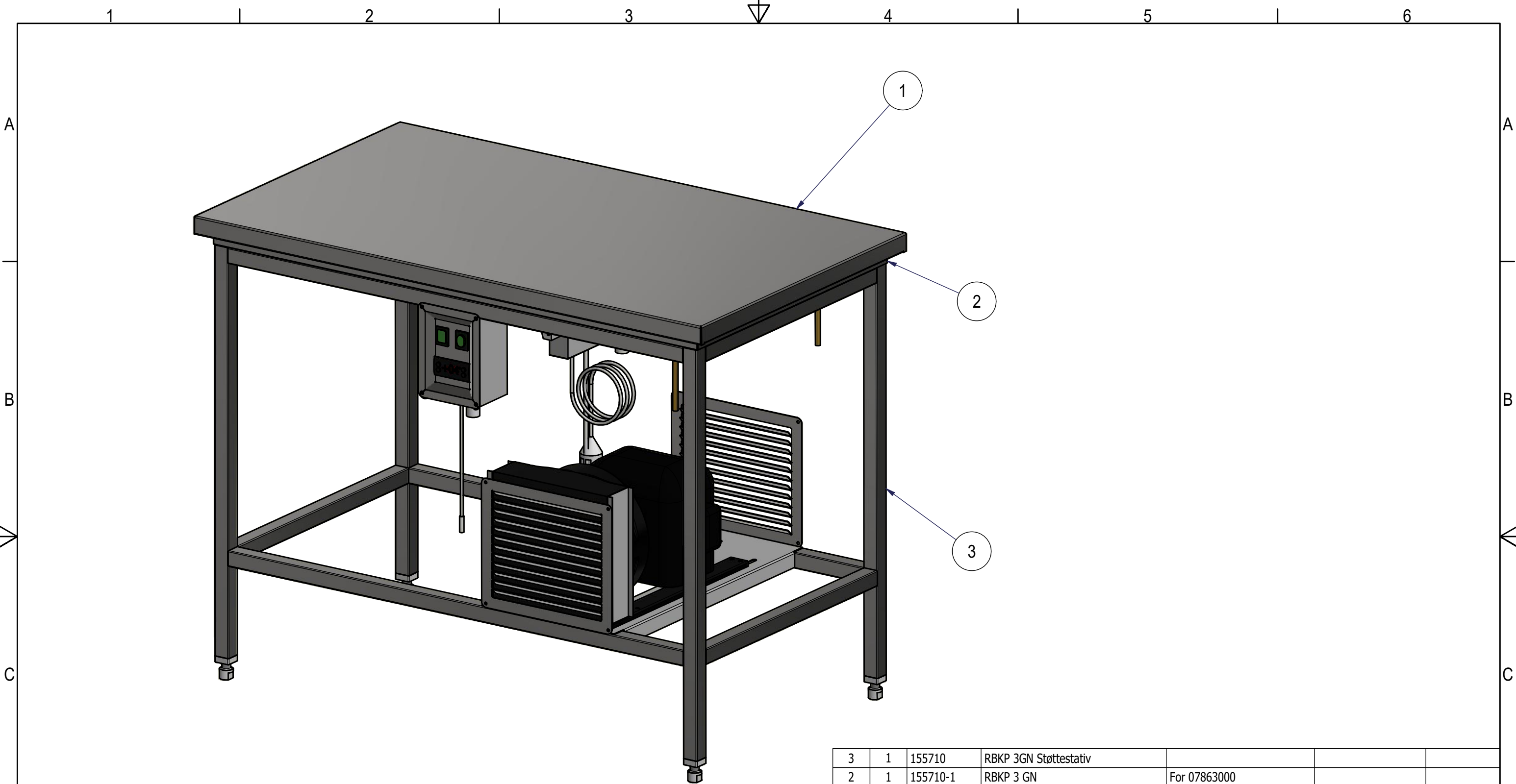


Betjeningspanel løst.
Control panel solved



Note:	Dato/Date 31.05.2021	Gen. toleranser på modell uten individuell toleranse indikasjon	Gen tolerances for features without individual tolerance indication	NS-ISO 13920 A-E NS-ISO 2768 (Medium)	Målestokk/Skale (A3)	RUSTFRIE BERGH AS	
	Konstr./Design geirg	Tegnet/Drawn geirg	Projection 		Tegn. nr. 07863010		Rev. 11.02.2022
	Best.nr/Order no:		Alle rettigheter er forbeholdt, fremvisning og kopiering av dette dokumentet. Bruk og kommunikasjon av innholdet er ikke tillatt uten skriftelig godkjenning av Rustfrie Bergh AS.			All rights reserved. Passing on and copying of this document, use and communication of its contents are not permitted without written authorization by Rustfrie Bergh AS.	
	Side nr. Sheet no. 1	Filn.Plassing/File. Path C:\VaultWorkingFolder\Designs\0-RB\Prisliste\Kap 7\RBKP\Dak\07863010.idw					
						Dak/Cad Inventor	



Pos	Ant.	Artikkelnummer	Beskrivelse	Tilleggsbeskrivelse	Materiale	Pl. tykkelse
3	1	155710	RBKP 3GN Støttestativ			
2	1	155710-1	RBKP 3 GN	For 07863000		
1	1	189421	Glatt topplate RBKP-T-3GN		Aisi 304 Slipt	1,50 mm

Deleliste

Dato/Date 31.05.2021	Gen. toleranser på modell uten individuell toleranse indikasjon	Gen tolerances for features without individual tolerance indication	NS-ISO 13920 A-E NS-ISO 2768 (Medium)	Målestokk/Skale (A3)		
Konstr./Design geirg	Tegnet/Drawn geirg		Projection 			
Kjøleplate RBKP-T-3GN					Tegn. nr. 07863010	Rev. 11.02.2022
Best.nr./Order no:		Alle rettigheter er forbeholdt, fremvisning og kopiering av dette dokumentet. Bruk og kommunikasjon av innholdet er ikke tillatt uten skriftlig godkjenning av Rustfrie Bergh AS.			All rights reserved. Passing on and copying of this document, use and communication of its contents are not permitted without written authorization by Rustfrie Bergh AS.	
Side nr. Sheet no. 2	Filn.Plassinging/Files. Path C:\VaultWorkingFolder\Designs\0-RB\Prisliste\Kap 7\RBKP\Dak\07863010.idw					Dak/Cad Inventor