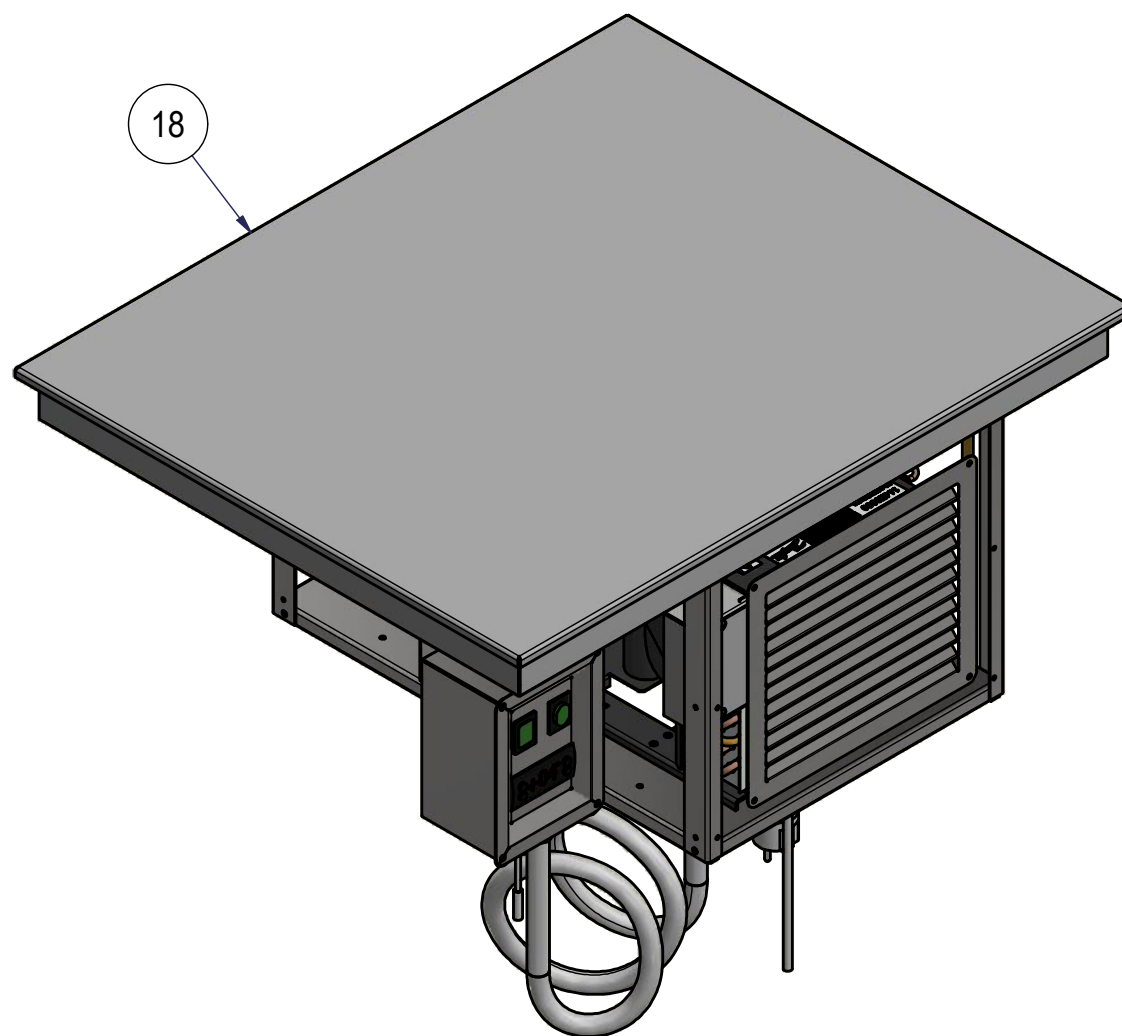


TILKOBLINGER ELEKTRO/VVS	
⊕	KALDT VANN
⊕	VARMT VANN
⊗	AVLØP
⊗	SLUK. OBS! LEVERES AV VVS OG SYMBOL VIL HA FØRSKJELLIGE UTFØRELSER.
⊕	HETTVANN
⊕	DAMP
Y	1 FAS STRØMTILKOBLING
⊕	3 FAS STRØMTILKOBLING
⊗	EKSTRA STIKKONTAKT
●	GASS TILKOBLING
△	TRYKKLUFT
⊗	KJØL
⊗	FRYS
⊗	SENTRALKJØLT
⊗	Varne

Dato/Date 18.04.2016	Gen. toleranser på modell uten individuell toleranse indikation	Gen tolerances for features without individual tolerance indication	NS-ISO 13920 A-E NS-ISO 2768 (Medium)	Målestokk/Skale (A3)	Erstatter/Replaces	Erstattet av/Replaced by	
Konstr./Design BjørnT	Tegnet/Drawn geirg	Godkjent/Approved 07.11.2012	Projection 	Tegn. nr. 07862020.iam			Rev. A
Kjøleplate RBKP-DI-2 GN							Dak/Cad Inventor
Best.nr/Order no:	Alle rettigheter er forbeholdt, fremvisning og kopiering av dette dokumentet. Bruk og kommunikasjon av innholdet er ikke tillatt uten skriftelig godkjenning av Rustfrie Bergh AS.		All rights reserved. Passing on and copying of this document, use and communication of its contents are not permitted without written authorization by Rustfrie Bergh AS.			Dak/Cad Inventor	
Side nr. Sheet no. 1	Filn.Plassing/Filen. Path C:\VaultWorkingFolder\Designs\0-RB\Prisliste\Kap 7\RBKP\Dak\07862020.idw						



Deleliste				
Pos	Ant.	Navn, nr.	Beskrivelse	Pl. tykkelse
11	1	172410-1	RBKP 2 GN	
16	2	80106107	Ventilasjonsrist 285 X 245 mm	Aisi 304 Slipt 1,000 mm
18	1	208577	RBKP- 4 GN DI Rustfri topplate	Aisi 304 Slipt 1.500 mm
20	1	120755	Oppheng plattform STD	
21	1	80102100	Kjølemaskin OP-MCNC003 - R290	
22	1	174320	KBK/KBKN betj.panel+el.kobl. kjø	

Dato/Date 18.04.2016	Gen. toleranser på modell uten individuell toleranse indikasjon	Gen tolerances for features without individual tolerance indication	NS-ISO 13920 A-E NS-ISO 2768 (Medium)	Målestokk/Skale (A3)	Erstatter/Replaces	Erstattet av/Replaced by
Konstr./Design Bjørn T	Tegnet/Drawn geirg	Godkjent/Approved 07.11.2012	Projection			
Kjøleplate RBKP-DI-2 GN				Tegn. nr. 07862020.iam	Rev. A	
Best.nr/Order no:	Alle rettigheter er forbeholdt, fremvisning og kopiering av dette dokumentet. Bruk og kommunikasjon av innholdet er ikke tillatt uten skriftelig godkjenning av Rustfrie Bergh AS.			All rights reserved. Passing on and copying of this document, use and communication of its contents are not permitted without written authorization by Rustfrie Bergh AS.		Dak/Cad Inventor
Side nr. Sheet no. 2	Filn.Plassering/Flen. Path C:\VaultWorkingFolder\Designs\0-RB\Prisliste\Kap 7\RBKP\Dak\07862020.idw					