

1 2 3 4 5 6

A

A

B

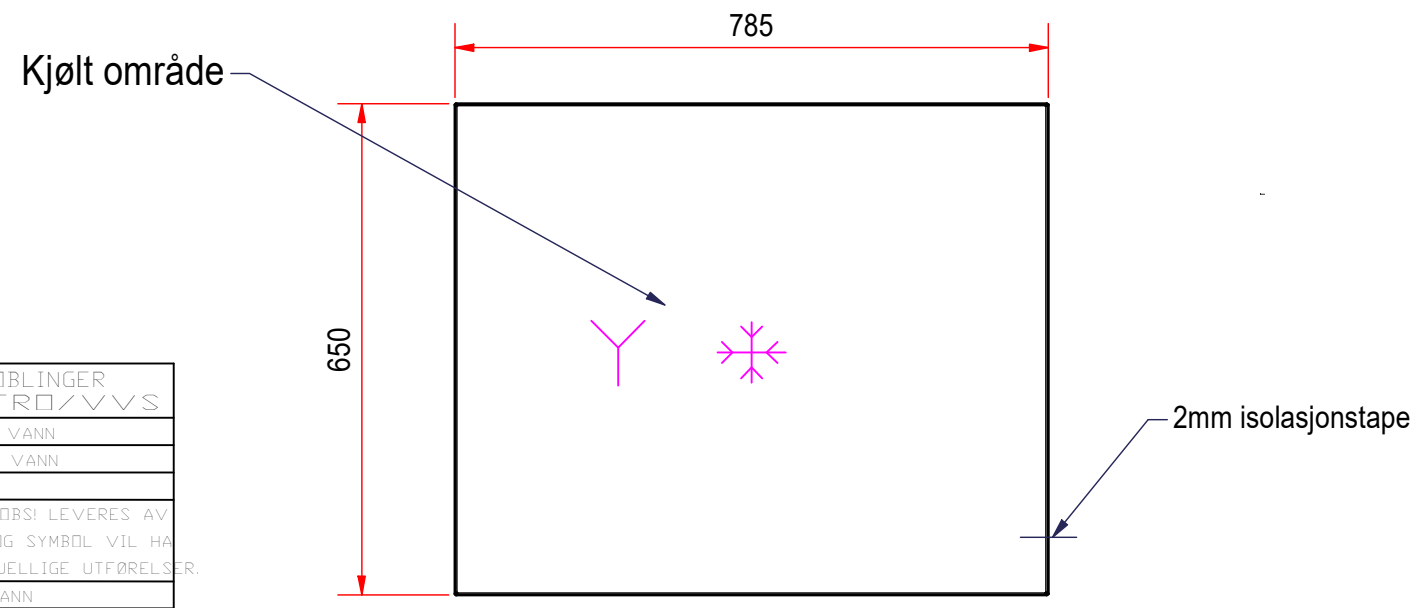
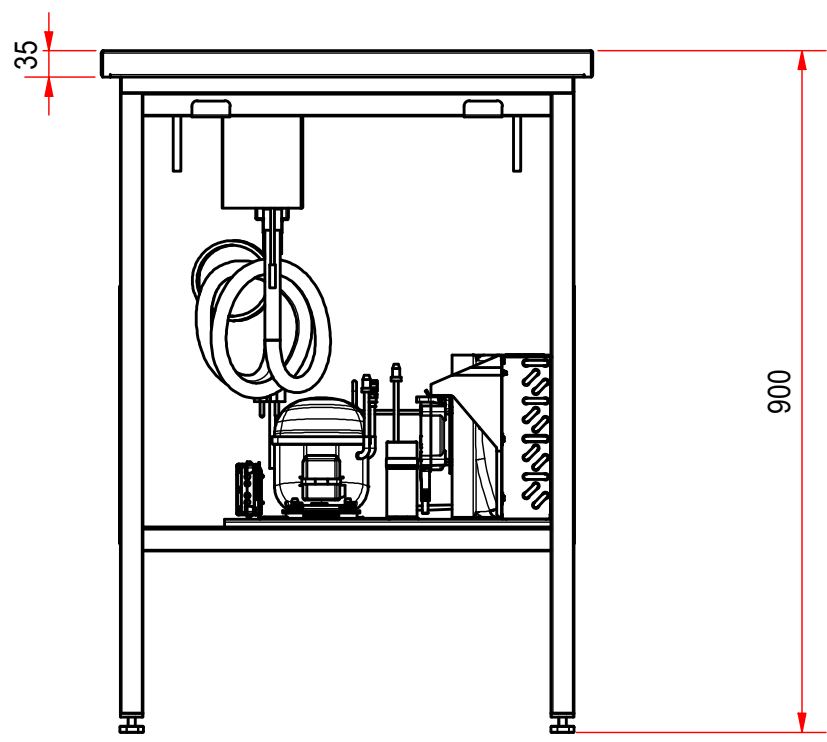
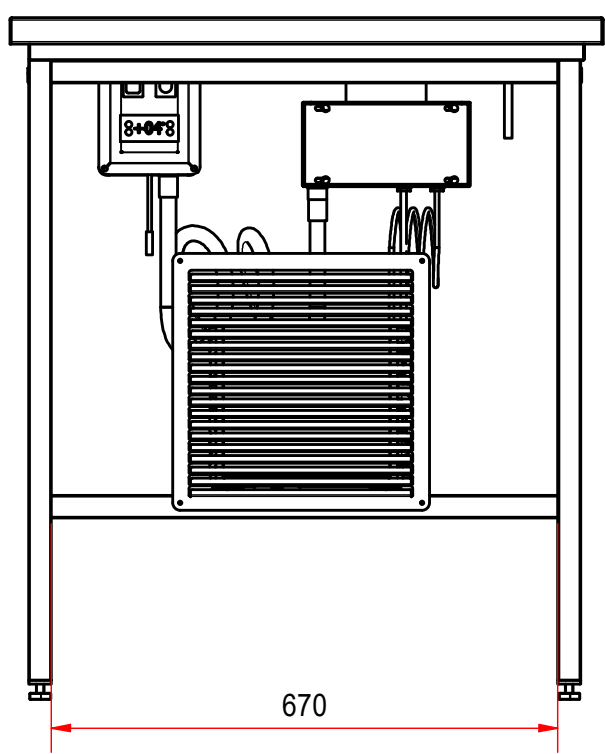
B

C

C

D

D



TILKØBLINGER ELEKTRO/VVS	
⊕	KALDT VANN
⊖	VARMT VANN
⊗	AVLØP
⊠	SLUK. OBS! LEVERES AV VVS OG SYMBOL VIL HA FØRSKJELLIGE UTFØRELSER.
⊙	HETTIVANN
⊚	DAMP
Y	1 FAS STRØMTILKØBLING
⊕⊖	3 FAS STRØMTILKØBLING
⊠	EKSTRA STIKKONTAKT
●	GASS TILKØBLING
△	TRYKKLUFT
⊘	KJØL
⊗	FRYS
⊕	SENTRALKJØLT
⊚	Varne

Dato/Date 18.04.2016	Gen. toleranser på modell uten individuell toleranse indikasjon	Gen tolerances for features without individual tolerance indication	NS-ISO 13920 A-E NS-ISO 2768 (Medium)	Målestokk/Skale (A3)	Erstatter/Replaces	Erstattet av/Replaced by
Konstr./Design BjørnT	Tegnet/Drawn geirg	Godkjent/Approved 07.11.2012	Projection			
Kjøleplate RBKP-T-2GN						
Best.nr/Order no:	Alle rettigheter er forbeholdt, fremvisning og kopiering av dette dokumentet. Bruk og kommunikasjon av innholdet er ikke tillatt uten skriftlig godkjenning av Rustfrie Bergh AS.		All rights reserved. Passing on and copying of this document, use and communication of its contents are not permitted without written authorization by Rustfrie Bergh AS.			Dak/Cad Inventor
Side nr. Sheet no. 1	Filn.Plassering/Filen. Path C:\VaultWorkingFolder\Designs\0-RB\Prisliste\Kap 7\RBKP\Dak\07862010.idw					

1 2 3 4 5 6