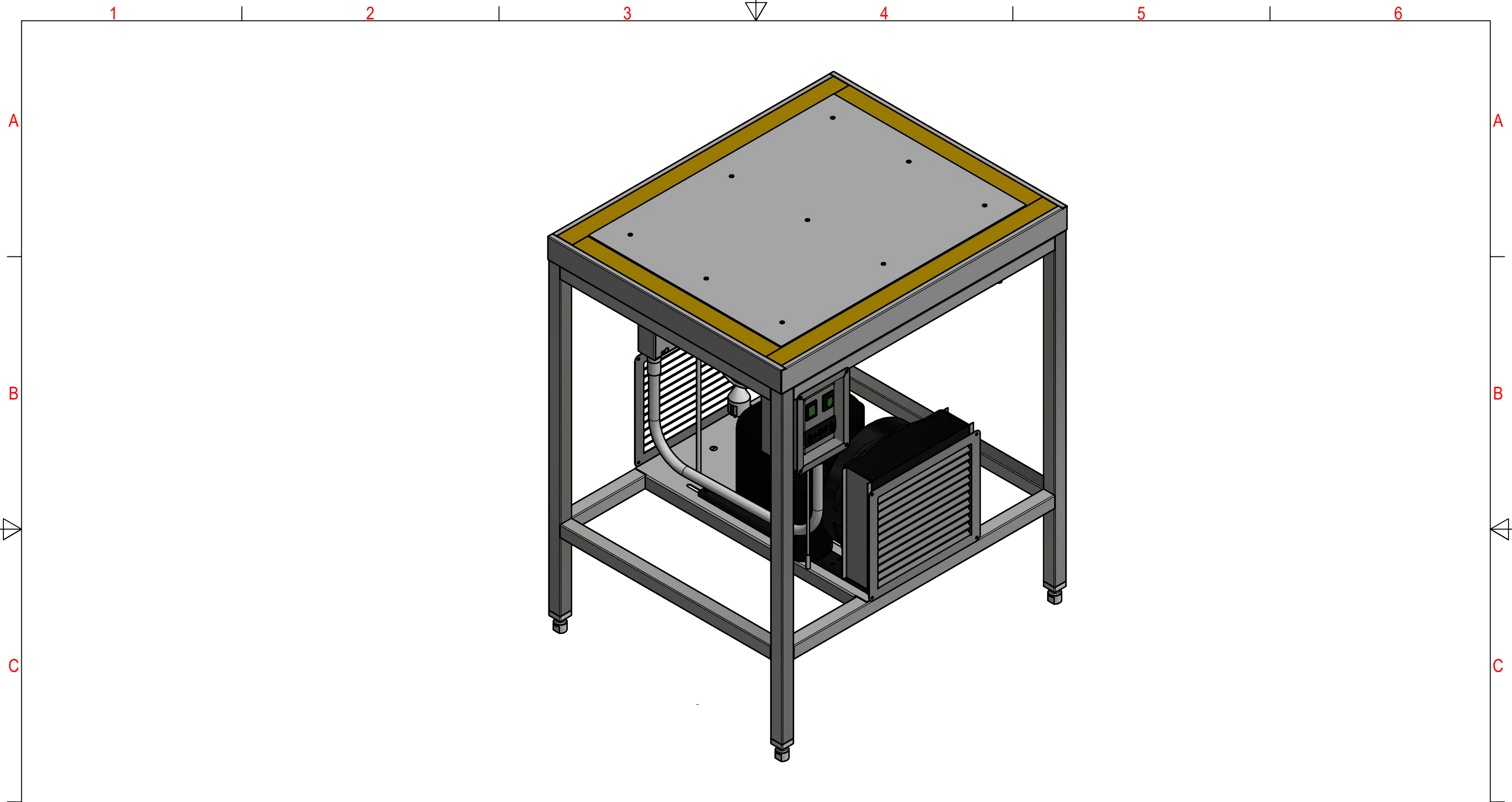


TILKØBLINGER ELEKTRO/VVS	
⊕	KALDT VANN
⊕	VARMT VANN
⊗	AVLØP
⊗	SLUK. OBS! LEVERES AV VVS OG SYMBOL VIL HA FØRSKJELLIGE UTFØRELSE
⊕	HETT VANN
⊕	DAMP
Y	1 FAS STRØMTILKØBLING
⊕	3 FAS STRØMTILKØBLING
⊗	EKSTRA STIKKONTAKT
●	GASS TILKØBLING
△	TRYKKLUFT
⊗	KJØL
⊗	FRYS
⊗	SENTRALKJØLT
⊗	Varne

Dato/Date 18.04.2016	Gen. toleranser på modell uten individuell toleranse indikasjon	Gen tolerances for features without individual tolerance indication	NS-ISO 13920 A-E NS-ISO 2768 (Medium)	Målestokk/Skale (A3)	Erstatter/Replaces	Erstattet av/Replaced by
Konstr./Design BjørnT	Tegnet/Drawn geirg	Godkjent/Approved 07.11.2012	Projection		RB RUSTFRIE BERGH AS	
RBKP 2GN Kjøleplate				Tegn. nr. 07862000.iam	Rev.	
Best.nr./Order no:		Alle rettigheter er forbeholdt, fremvisning og kopiering av dette dokumentet. Bruk og kommunikasjon av innholdet er ikke tillatt uten skriftlig godkjenning av Rustfrie Bergh AS.			Dak/Cad Inventor	
Side nr. Sheet no. 1	Filn.Plassing/Filen. Path C:\VaultWorkingFolder\Designs\0-RB\Prisliste\Kap 7\RBKP\Dak\07862000.idw					



Deleliste					
Pos	Ant.	Navn, nr.	Beskrivelse	Materiale	Pl. tykkelse
11	1	172410-1	RBKP 2 GN		
14	1	155706	Kjølerør	Copper	
15	1	172410	RBKP 2 GN Støttestaiv		
16	2	80106107	Ventilasjonsrist 285 X 245 mm	Aisi 304 Slipt	1,000 mm
17	1	174320-1	RBKP/KBK/KBKN Betjeningspanel kjøling		
		1	el.koblingsboks ² 174320		3

Dato/Date 18.04.2016	Gen. toleranser på modell uten individuell toleranse indikasjon	Gen tolerances for features without individual tolerance indication	NS-ISO 13920 A-E NS-ISO 2768 (Medium)	Målestokk/Skale (A3)	Erstatter/Replaces	Erstattet av/Replaced by
Konstr./Design BjørnT	Tegnet/Drawn geirg	Godkjent/Approved 07.11.2012	Projection 			
RBKP 2GN Kjøleplate						
Best.nr/Order no:	Alle rettigheter er forbeholdt, fremvisning og kopiering av dette dokumentet. Bruk og kommunikasjon av innholdet er ikke tillatt uten skriftelig godkjenning av Rustfrie Bergh AS.		All rights reserved. Passing on and copying of this document, use and communication of its contents are not permitted without written authorization by Rustfrie Bergh AS.			Dak/Cad Inventor
Side nr. Sheet no. 2	Filn.Plassering/Flen. Path C:\VaultWorkingFolder\Designs\0-RB\Prisliste\Kap 7\RBKP\Dak\07862000.idw					