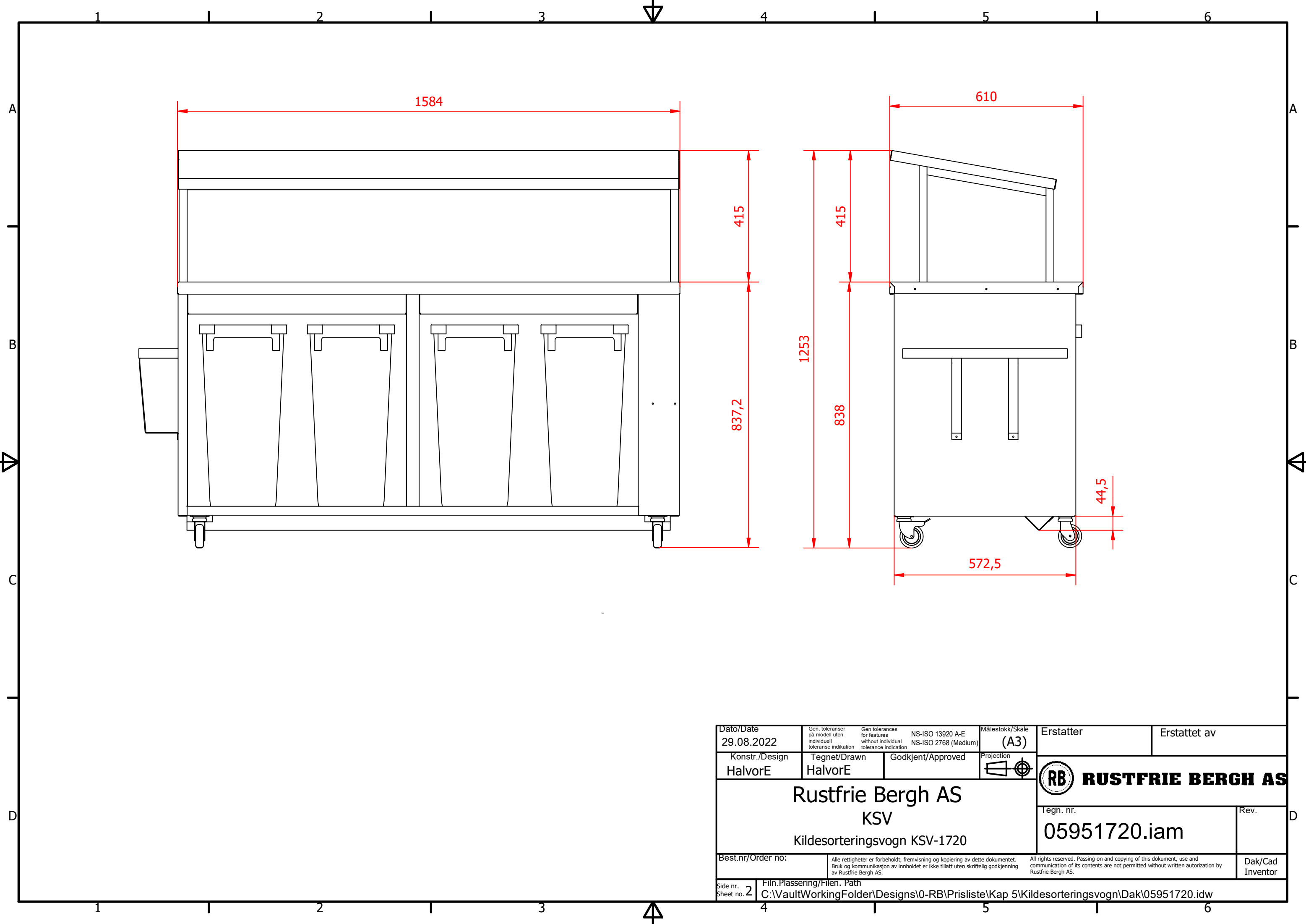
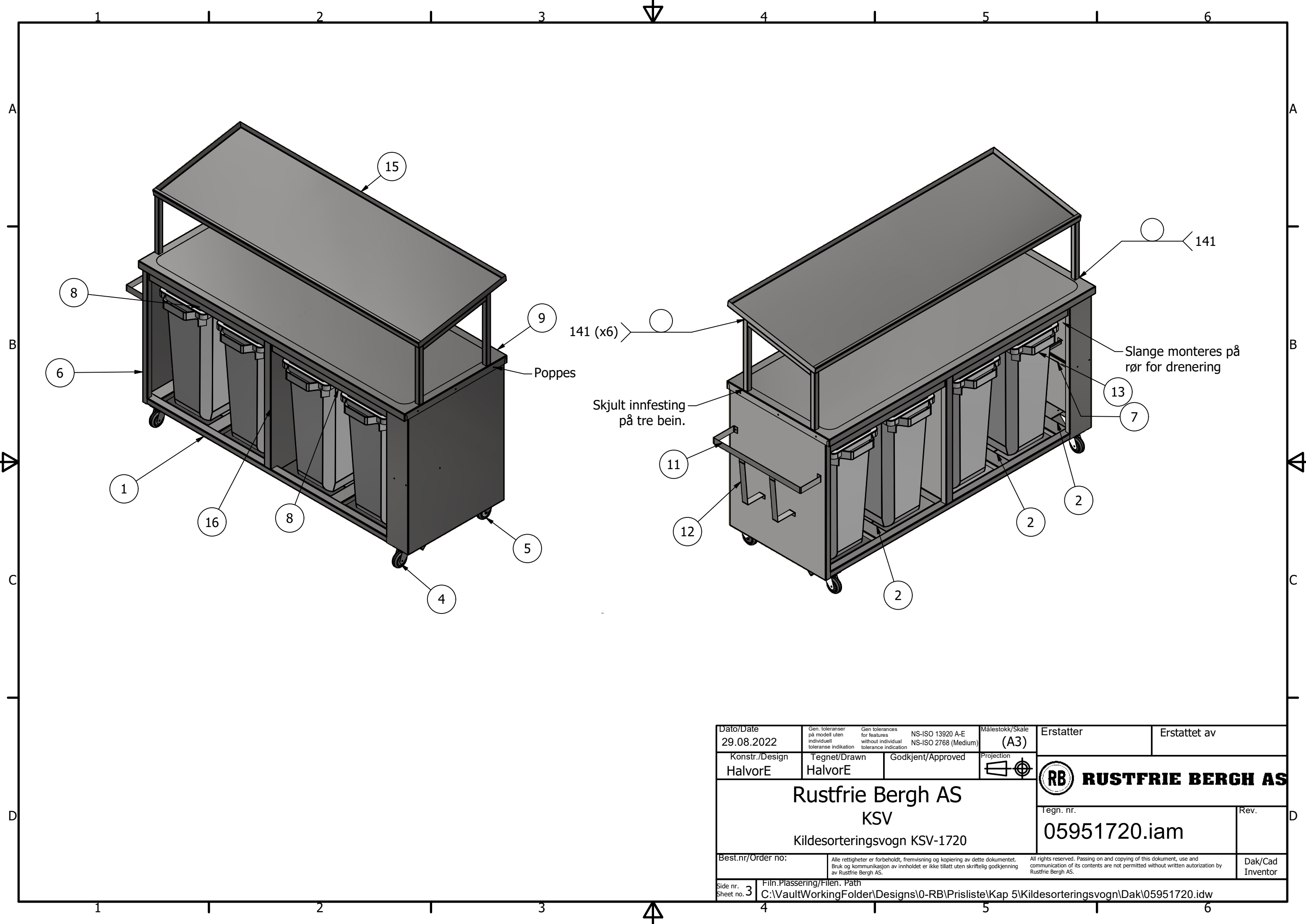


Ramme for bestikkbakke  
er tilleggsutstyr

Dato/Date 29.08.2022	Gen. toleranser på modell uten individuell toleranse indikation	Gen tolerances for features without individual tolerance indication	NS-ISO 13920 A-E NS-ISO 2768 (Medium)	Målestokk/Skale (A3)	Erstatter	Erstattet av
Konstr./Design HalvorE	Tegnet/Drawn HalvorE	Godkjent/Approved	Projection 			
<b>Rustfrie Bergh AS</b> KSV Kildesorteringvogn KSV-1720						
Best.nr/Order no:	Alle rettigheter er forbeholdt, fremvisning og kopiering av dette dokumentet. Bruk og kommunikasjon av innholdet er ikke tillatt uten skriftelig godkjenning av Rustfrie Bergh AS.		All rights reserved. Passing on and copying of this document, use and communication of its contents are not permitted without written authorization by Rustfrie Bergh AS.			Dak/Cad Inventor
Side nr. Sheet no. 1	Filn.Plassering/Filen. Path C:\VaultWorkingFolder\Designs\0-RB\Prisliste\Kap 5\Kildesorteringvogn\Dak\05951720.idw					



Dato/Date 29.08.2022	Gen. toleranser på modell uten individuell toleranse indikation	Gen tolerances for features without individual tolerance indication	NS-ISO 13920 A-E NS-ISO 2768 (Medium)	Målestokk/Skale (A3)	Erstatter	Erstattet av
Konstr./Design HalvorE	Tegnet/Drawn HalvorE	Godkjent/Approved	Projection			
<b>Rustfrie Bergh AS</b> <b>KSV</b> Kildesorteringsvogn KSV-1720						
Best.nr/Order no:	Alle rettigheter er forbeholdt, fremvisning og kopiering av dette dokumentet. Bruk og kommunikasjon av innholdet er ikke tillatt uten skriftelig godkjenning av Rustfrie Bergh AS.		All rights reserved. Passing on and copying of this document, use and communication of its contents are not permitted without written authorization by Rustfrie Bergh AS.			Dak/Cad Inventor
Side nr. Sheet no. 2	Filn.Plassering/Filen. Path C:\VaultWorkingFolder\Designs\0-RB\Prislister\Kap 5\Kildesorteringsvogn\Dak\05951720.idw					



141 (x6)

Poppes

Skjult innfesting på tre bein.

Slange monteres på rør for drenering

Dato/Date 29.08.2022	Gen. toleranser på modell uten individuell toleranse indikasjon	Gen tolerances for features without individual tolerance indication	NS-ISO 13920 A-E NS-ISO 2768 (Medium)	Målestokk/Skale (A3)	Erstatter	Erstattet av
Konstr./Design HalvorE	Tegnet/Drawn HalvorE	Godkjent/Approved	Projection			
<b>Rustfrie Bergh AS</b> <b>KSV</b> Kildesorteringsvogn KSV-1720						
Best.nr/Order no:	Alle rettigheter er forbeholdt, fremvisning og kopiering av dette dokumentet. Bruk og kommunikasjon av innholdet er ikke tillatt uten skriftlig godkjenning av Rustfrie Bergh AS.		All rights reserved. Passing on and copying of this document, use and communication of its contents are not permitted without written authorization by Rustfrie Bergh AS.			Dak/Cad Inventor
Side nr. Sheet no. 3	Filn.Plassering/Filen. Path C:\VaultWorkingFolder\Designs\0-RB\Prisliste\Kap 5\Kildesorteringsvogn\Dak\05951720.idw					