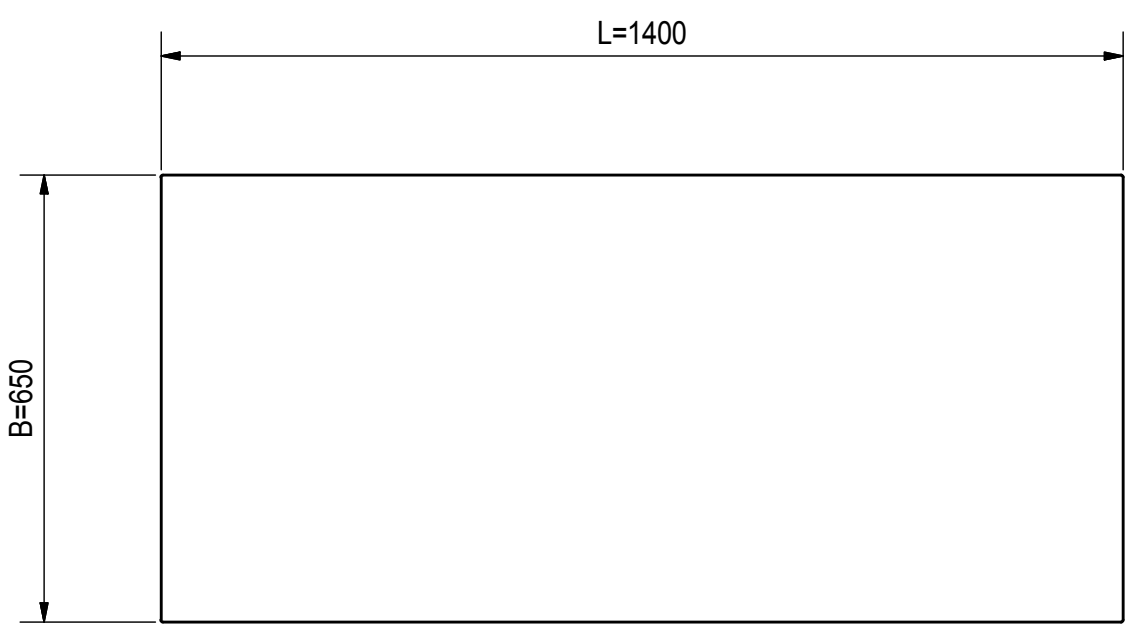
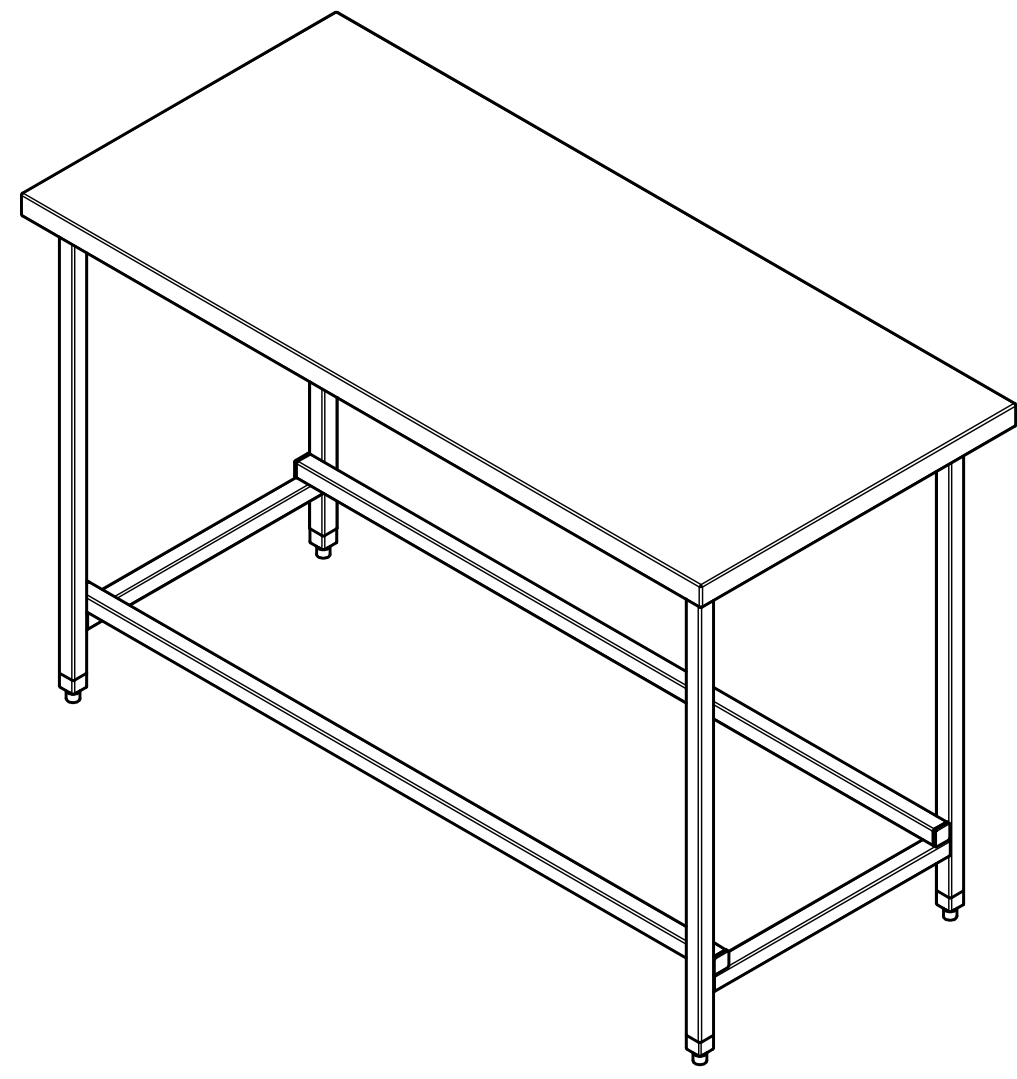
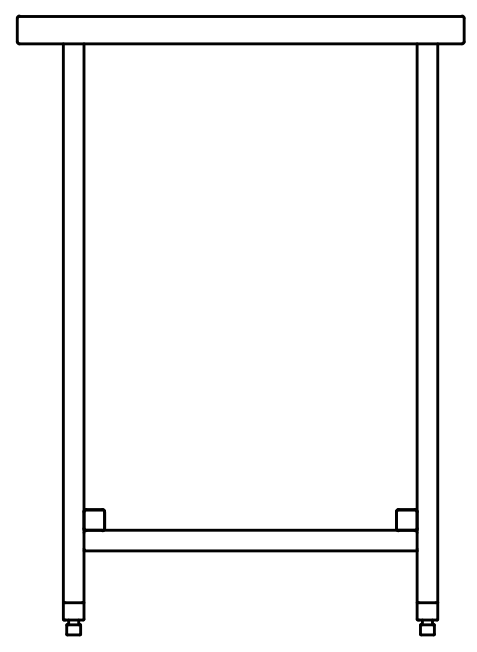
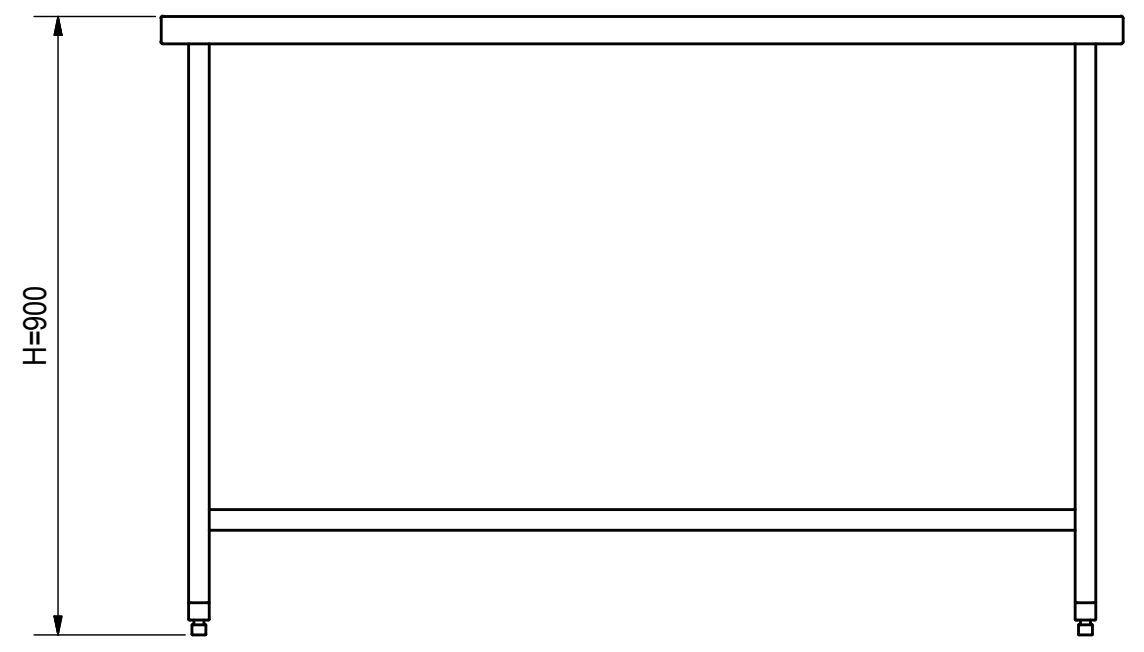


REVISION HISTORY

ZONE	REV	DESCRIPTIO	DATE	APPROVED
			25.10.2016	



Dato/Date 25.10.2016	Gen. toleranser på modell uten individuell toleranse indikasjon	Gen tolerances for features without individual tolerance indication	NS-ISO 13920 A-E NS-ISO 2768 (Medium)	Målestokk/Skale (A3)	Erstatter/Replaces	Erstattet av/Replaced by
Konstr./Design BjørnT	Tegnet/Drawn BjørnT	Godkjent/Approved 25.10.2016	Projection		<b>RB RUSTFRIE BERGH AS</b>	
<b>BENK GLATT</b>					Tegn. nr. 01101400.ipt	Rev.
Best.nr/Order no:		Alle rettigheter er forbeholdt, fremvisning og kopiering av dette dokumentet. Bruk og kommunikasjon av innholdet er ikke tillatt uten skriftlig godkjenning av Rustfrie Bergh AS.			Dak/Cad Inventor	
Side nr. Sheet no. 1	Filn.Plassering/Flen. Path U:\Hjemmeside\Kapittel 1\Rustfri glatt benk\01101400.idw					