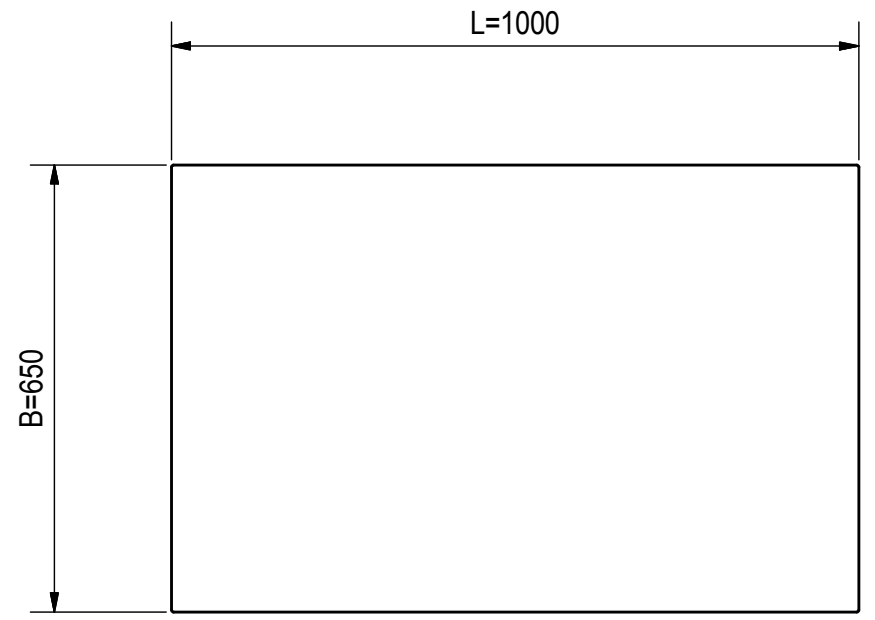
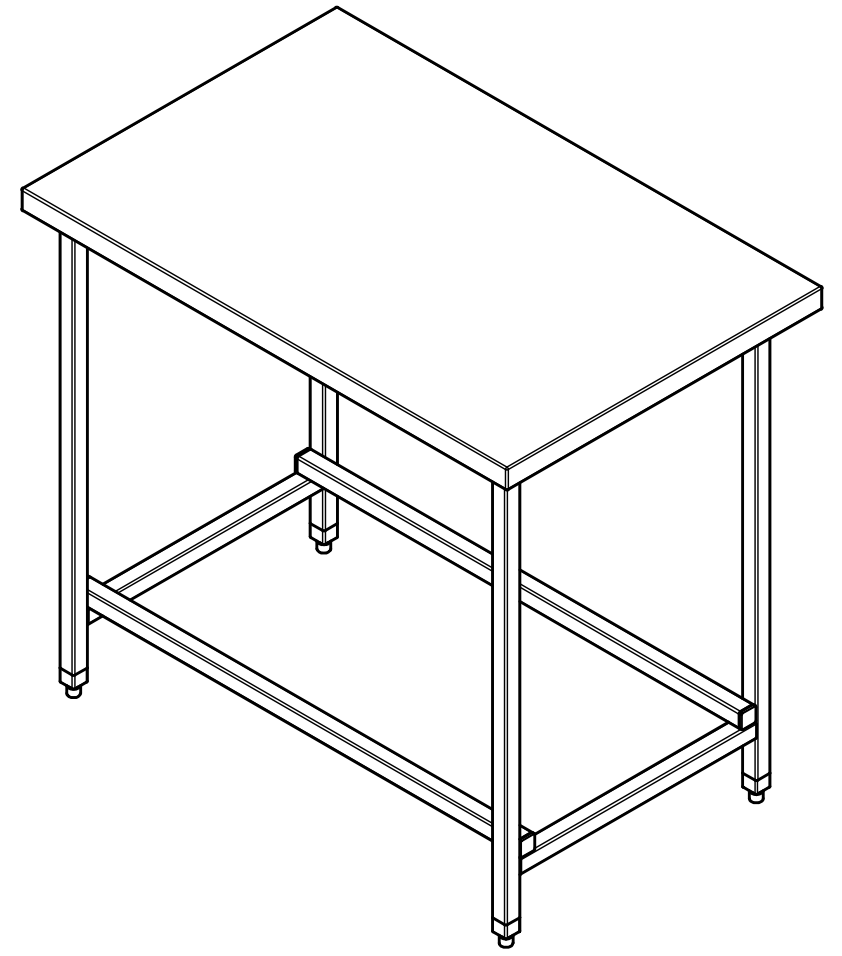
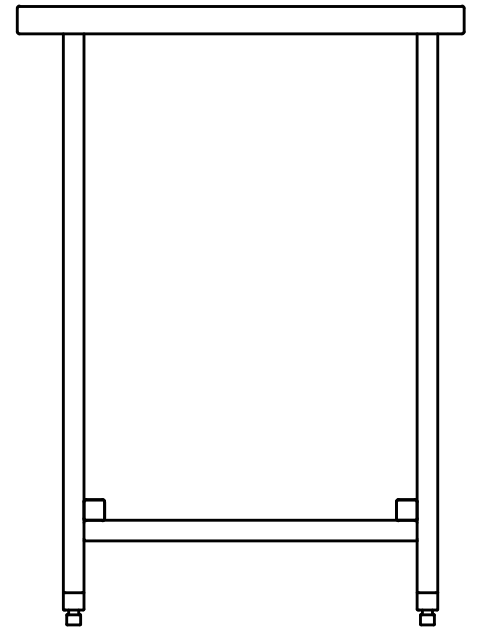
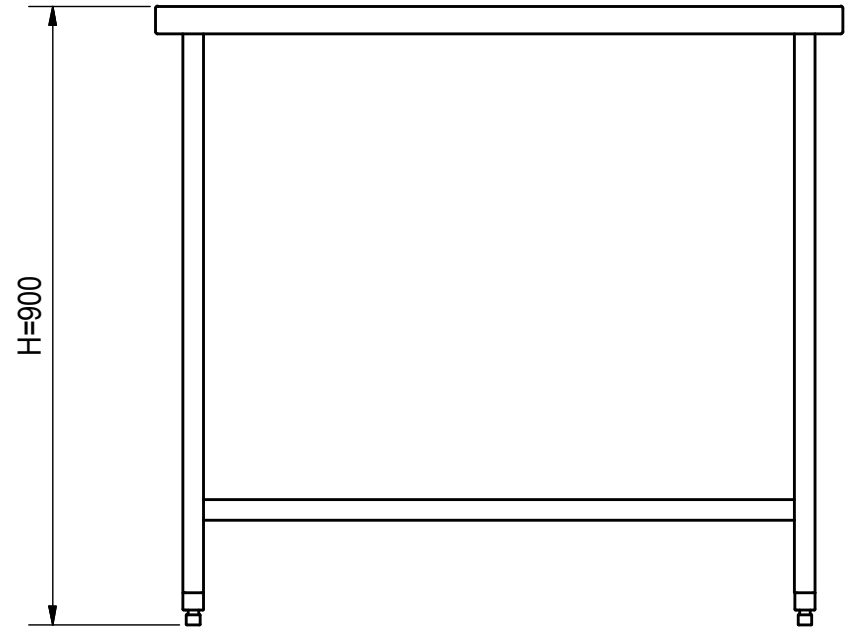


REVISION HISTORY

ZONE	REV	DESCRIPTIO	DATE	APPROVED
			25.10.2016	



Dato/Date 25.10.2016	Gen. toleranser på modell uten individuell toleranse indikasjon	Gen tolerances for features without individual tolerance indication	NS-ISO 13920 A-E NS-ISO 2768 (Medium)	Målestokk/Skale (A3)	Erstatter/Replaces	Erstattet av/Replaced by
Konstr./Design BjørnT	Tegnet/Drawn BjørnT	Godkjent/Approved 25.10.2016	Projection			
BENK GLATT						
Best.nr/Order no:		Alle rettigheter er forbeholdt, fremvisning og kopiering av dette dokumentet. Bruk og kommunikasjon av innholdet er ikke tillatt uten skriftelig godkjenning av Rustfrie Bergh AS.		All rights reserved. Passing on and copying of this document, use and communication of its contents are not permitted without written authorization by Rustfrie Bergh AS.		Dak/Cad Inventor
Side nr. Sheet no. 1	Filn.Plassering/Flen. Path U:\Hjemmeside\Kapittel 1\Rustfri glatt benk\01101000.idw					