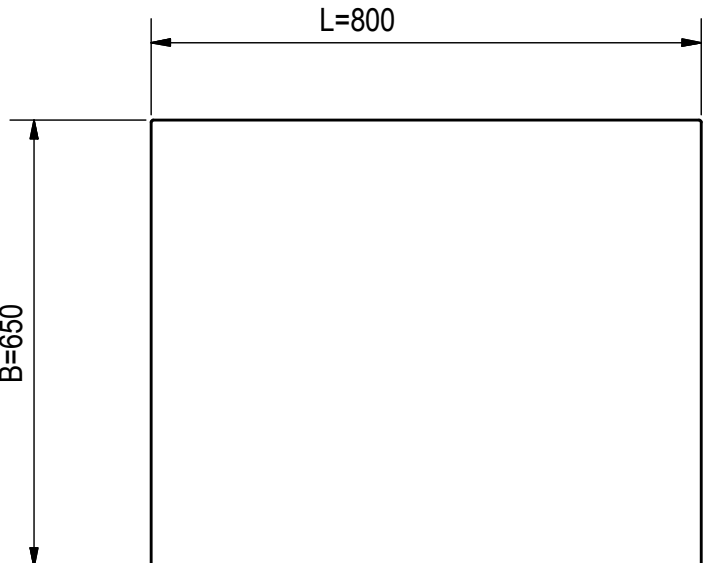
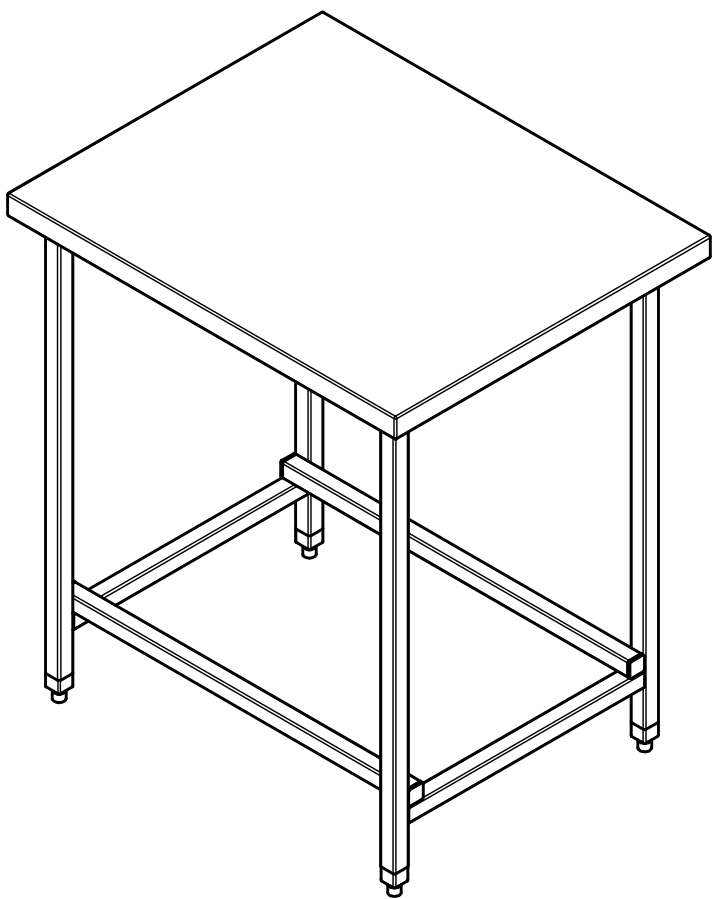
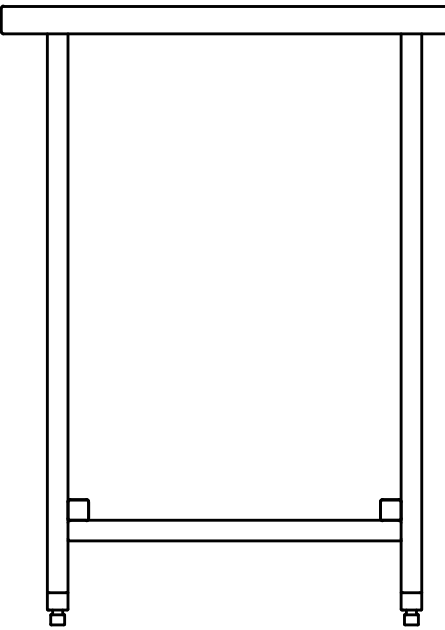
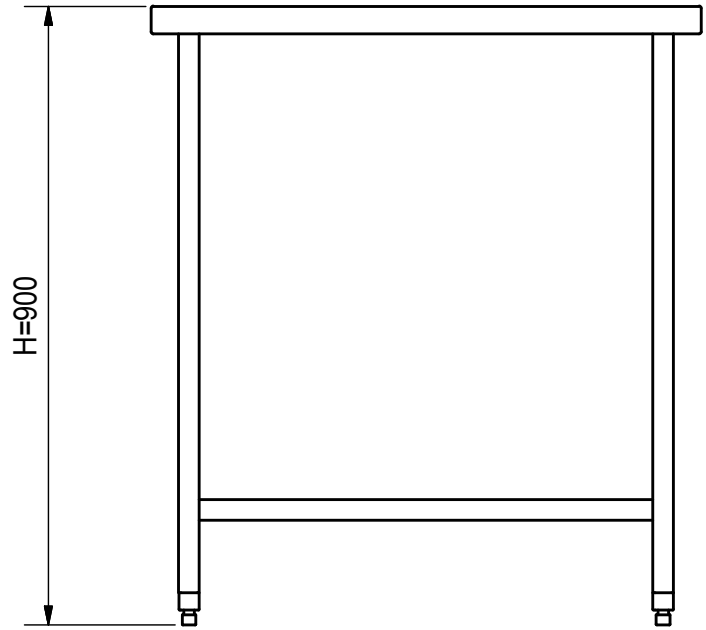


REVISION HISTORY				
ZONE	REV	DESCRIPTIO	DATE	APPROVED
			25.10.2016	



Dato/Date 25.10.2016	Gen. toleranser på modell uten individuell toleranse indikation	Gen tolerances for features without individual tolerance indication	NS-ISO 13920 A-E NS-ISO 2768 (Medium)	Målestokk/Skale (A3)	Erstatter/Replaces	Erstattet av/Replaced by
Konstr./Design BjørnT	Tegnet/Drawn BjørnT	Godkjent/Approved 25.10.2016	Projection		RB RUSTFRIE BERGH AS	
BENK GLATT					Tegn. nr. 01100800.ipt	Rev.
Best.nr/Order no:		Alle rettigheter er forbeholdt, fremvisning og kopiering av dette dokumentet. Bruk og kommunikasjon av innholdet er ikke tillatt uten skriftelig godkjenning av Rustfrie Bergh AS.			Dak/Cad Inventor	
Side nr. Sheet no. 1	Filn.Plassering/Filen. Path U:\Hjemmeside\Kapittel 1\Rustfri glatt benk\01100800.idw					